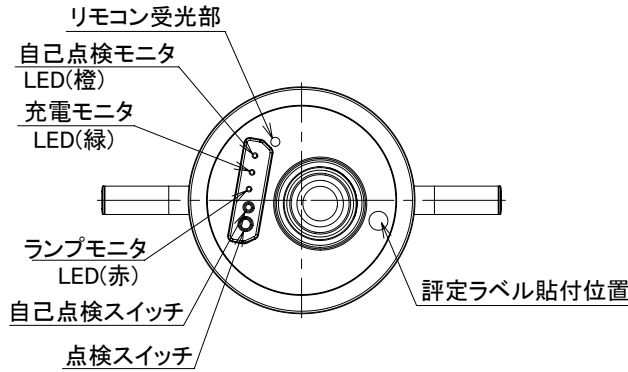
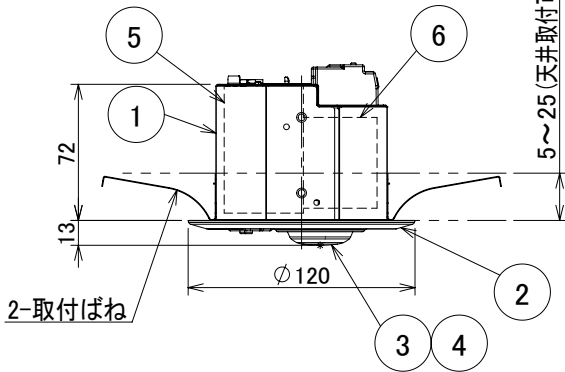
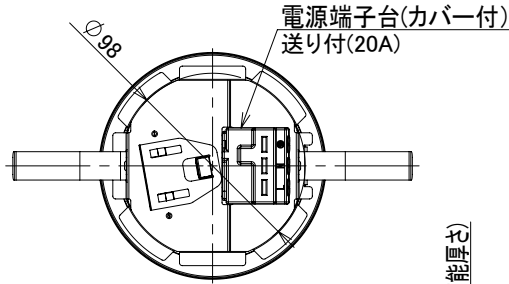
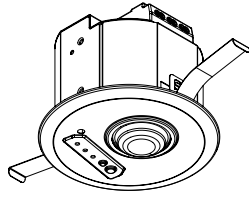


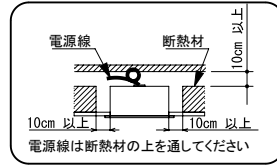
【埋込穴寸法】



定格値		
定格電圧	AC100V	AC200V
入力電流	23.5mA	34.2mA
消費電力	0.82W	1.19W

安全に関するご注意

■断熱材、防音材をかぶせた状態で使用しないでください。火災の原因となります。設置の際は、器具と断熱材、防音材、造営材等、図のような空間を設けて施工ください。



- 一般屋内用器具です。屋外や水気、湿気のある場所では使用しないで下さい。絶縁不良による感電や火災、落下の原因となります。
- 天井埋込形専用器具です。壁面、傾斜天井、補強のない天井には取付けしないで下さい。指定外取付けは、火災、落下の原因となります。
- ロックウール等のやわらかい天井に取り付けしないでください。天井材破損、器具落下の原因となります。
- 接地(アース)工事を確実に行ってください。電源には接地工事が必要です。入力電圧が150V以上300V以下のものはD種(第3種)接地工事を「電気設備技術基準」に準じて施工してください。接地工事が不完全な場合、感電の原因となります。

使用に関するご注意

- この器具は非常時専用形のため、平常時は点灯しません。非常時のみ点灯します。
- 回路の途中にはスイッチを設けないでください。
- 電源線は線径φ1.6、φ2.0の単線をご使用ください。
- 内蔵蓄電池は、ご使用前に48時間以上充電してから使用してください。電池は設置後通電し、充電しないと非常点灯しません。



非常用照明器具自主評定委員会適合品
型式評定番号:LALÉ-048

自己点検機能
リモコン自己点検機能

建設省告示第1830号に定める事項

光源の種類	LEDモジュール接続端子部の材料	照明器具内の電線の種類	非常用電源
LEDモジュール	銅合金	二種ビニル絶縁電線 架橋ポリエチレン絶縁電線	電源内蔵型
即時点灯性 (切替動作試験)	・60%電圧で非常点灯へ切替 ・0.4秒以内に非常点灯へ切替		
高温動作	・周囲温度70℃で55分以上 ・照度維持率50%以上を確保		
照度1ルクスの確保	・常温時に床面照度2ルクスを確保		

No.	部品名	材質・材厚	数量	備考	屋内 天井埋込専用	品名
7					電源接続	端子台接続
6	蓄電池	3.6V 1500mAh	1	IREL-3615EA (Ni-MH)	定格電圧	AC100-242V
5	充電ユニット		1		周波数	50/60Hz
4	LEDモジュール		1	JIS C 8154:2015適合	器具質量	約0.5kg
3	レンズ	ガラス	1	透明	作成	検 図 承 認
2	枠	亜鉛メッキ鋼板 t0.5	1	白色塗装		
1	本体	亜鉛メッキ鋼板 t0.6	1			

アイリスオーヤマ株式会社

第三角法(単位:mm)