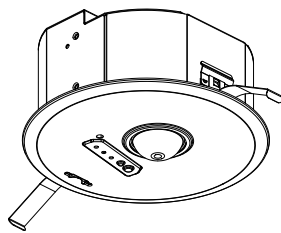
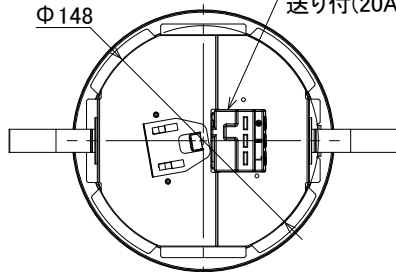


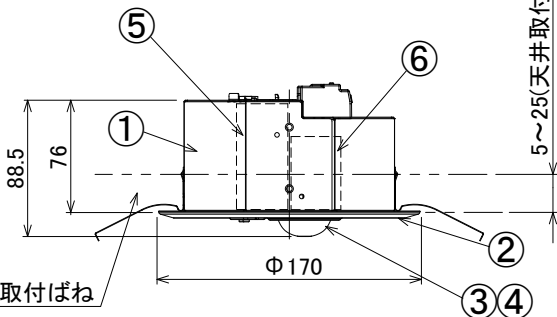
【埋込穴寸法】



電源端子台(カバー付き) 送り付(20A)

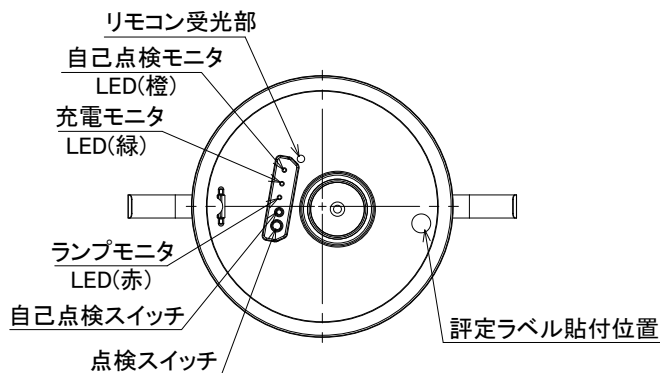


Φ148



2-取付ばね

5~25(天井取付可能厚さ)



リモコン受光部

自己点検モニタ LED(橙)

充電モニタ LED(緑)

ランプモニタ LED(赤)

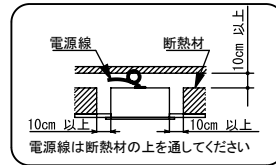
自己点検スイッチ

点検スイッチ

評価ラベル貼付位置

## △安全に関するご注意

- 断熱材、防音材をかぶせた状態で使用しないでください。火災の原因となります。設置の際は、器具と断熱材、防音材、造営材等と、図のような空間を設けて施工ください。



断熱材施工 不可

- 一般屋内用器具です。屋外や水気、湿気のある場所では使用しないで下さい。絶縁不良による感電や火災、落下の原因となります。
- 天井埋込型専用器具です。壁面、傾斜天井、補強のない天井には取付けしないで下さい。指定外取付けは、火災、落下の原因となります。
- ロックウール等のやわらかい天井に取り付けしないでください。天井材破損、器具落下の原因となります。
- 接地(アース)工事を確実に行ってください。電源には接地工事が必要です。入力電圧が150V以上300V以下のものはD種(第3種)接地工事を「電気設備技術基準」に準じて施工してください。接地工事が不完全な場合、感電の原因となります。

## 使用に関するご注意

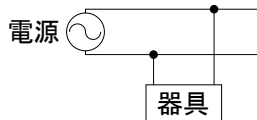
- この器具は非常時専用形のため、平常時は点灯しません。非常時のみ点灯します。
- 回路の途中にはスイッチを設けしないでください。
- 電源線は線径Φ1.6、Φ2.0の単線をご使用ください。
- 内蔵蓄電池は、ご使用前に48時間以上充電してから使用してください。電池は設置後通電し、充電しないと非常点灯しません。



非常用照明器具自主評定委員会適合品  
型式評定番号:LALÉ-050

自己点検機能  
リモコン自己点検機能

結線図



定格値		
定格電圧	AC100V	AC200V
入力電流	29.8mA	34.0mA
消費電力	1.3W	1.7W

## 建設省告示第1830号に定める事項

光源の種類	LEDモジュール接続端子部の材料	照明器具内の電線の種類	非常用電源
LEDモジュール	銅合金	二種ビニル絶縁電線 架橋ポリエチレン絶縁電線	電源内蔵型
即時点灯性 (切替動作試験)	・60%電圧で非常灯へ切替 ・0.2秒以内に非常点灯へ切替		
高温動作	・周囲温度70°Cで55分以上 ・照度維持率50%以上を確保		
照度1ルクスの確保	・常温時に床面照度2ルクスを確保		

No.	部品名	材質・材厚	数量	備考	屋内 天井埋込専用			品名
7					電源接続	端子台接続		
6	蓄電池	7.2V 1500mA	1	IREL-7215EA(Ni-MH)	定格電圧	AC100-242V		
5	充電ユニット		1		周波数	50/60Hz		品番 IREL-DL10/150-W 図番 LK0677-05-K01-419
4	LEDモジュール		1	JIS C 8154:2015適合	器具質量	約0.7kg		
3	レンズ	ガラス	1	透明	作成	検 図	承認	
2	枠	亜鉛メッキ鋼板 t0.5	1	白色塗装	大久保	笹 嶋	八 巻	
1	本体	亜鉛メッキ鋼板 t0.6	1					

第三角法(単位:mm)

アイリスオーヤマ株式会社