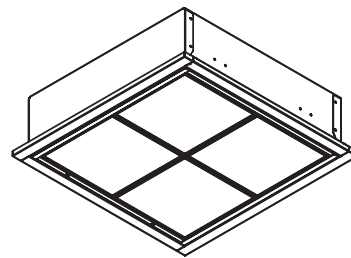
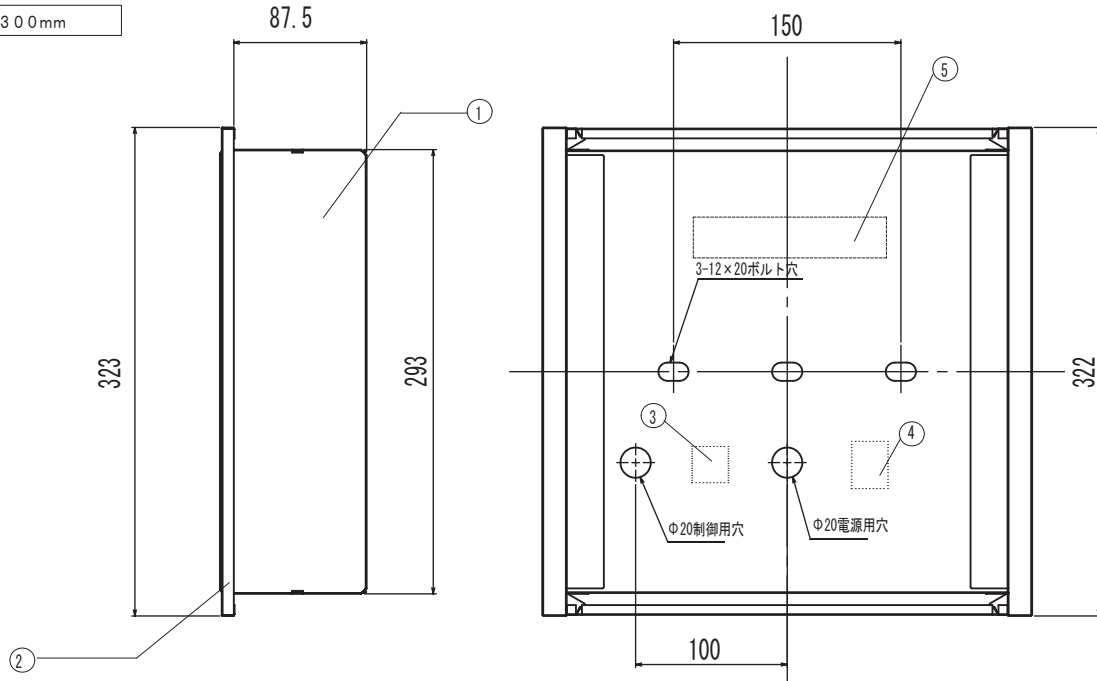


【埋込寸法】

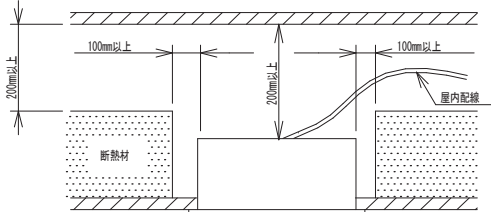
埋込穴サイズ：□300mm



⚠️ 安全に関するご注意

- この器具は、住宅の断熱施工天井にはご使用できません。
- この器具は、一般通常環境の屋内天井水平埋込専用器具です。一般通常環境以外の所、傾斜天井、屋外、湿気の多い所、水気のかかる所、壁面、床面では使用しないで下さい。落下・感電・火災の原因になります。
- 電源電圧は、器具銘板に記載されている電圧±6%内でご使用下さい。また、電源周波数は器具銘板に従って正しく使用して下さい。感電・火災の原因になります。
- 住宅以外の断熱施工の天井内に使用する場合には、下記の施工が必要です。誤った施工をしますと、火災の原因になります。
 - ※屋内配線は、断熱材・防音材の上側になるようにして下さい。
 - ※断熱材・防音材と器具は、100mm以上離して下さい。
 - ※断熱材・防音材・器具の上部と天井材は最低200mm必要です。

【住宅以外の断熱施工天井でご使用の場合の施工方法】



使用上の注意

- LED素子には光色、明るさにバラツキがあるため、同じ形名の商品でも光色、明るさが異なる場合があります。ご了承ください。
- 器具を改造しないでください。落下・感電・火災の原因となります。
- PWM制御方式の調光器を接続してください。調光器によってはちらつきが発生する場合があります。
- お手入れの際は必ず主電源を切ってください。感電の原因になります。

品番	色温度	器具光束
IRLDBL-23UK-N-SQ30-N	5000K	2070 lm
IRLDBL-23UK-W-SQ30-N	4000K	2070 lm
IRLDBL-21UK-WW-SQ30-N	3500K	1890 lm
IRLDBL-23UK-N-SQ30-C	5000K	2300 lm
IRLDBL-23UK-W-SQ30-C	4000K	2300 lm
IRLDBL-21UK-WW-SQ30-C	3500K	2100 lm

No.	部品名	材質	数量	備考	品名	LEDベース照明埋込スクエア300	特記事項
7					品名	LEDベース照明埋込スクエア300	特記事項 ・演色性 Ra80以上 ・設計寿命 約40,000時間 ・調光対応型 (PWM方式)
6					取付場所	屋内水平天井埋込専用	
5	電源ユニット	-	1		電源接続	アース付端子台	
4	端子台(電源用)	ユリア樹脂	1		定格電圧	AC100-242V	
3	端子台(制御用)	PBT(ホリガ プレソブアレート)	1		消費電力	25 W	作成日 2012年 8月 22日
2	LEDモジュール	-	4	屋白色/白色/温白色	入力電流	0.25-0.11A	
1	本体	鋼板	1	CGC	器具質量	約2.7kg	初回作成日 2011年 12月 14日
					作成	検 査	
					承認		
					高橋(真)	高橋(真)	奥村

