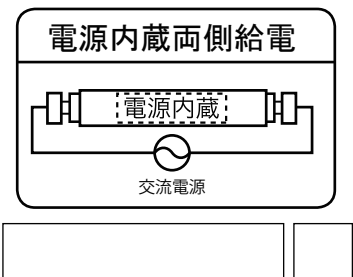
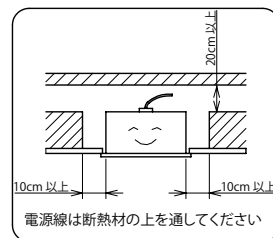
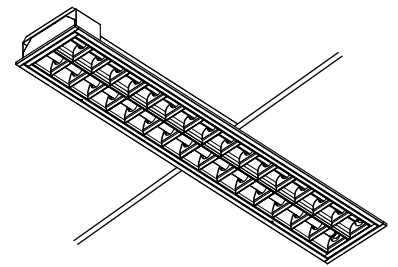
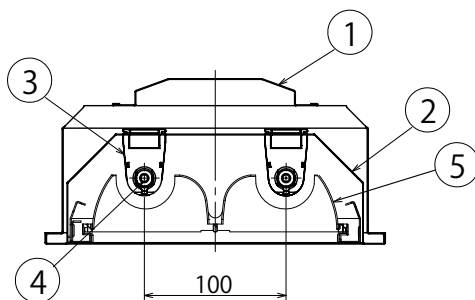
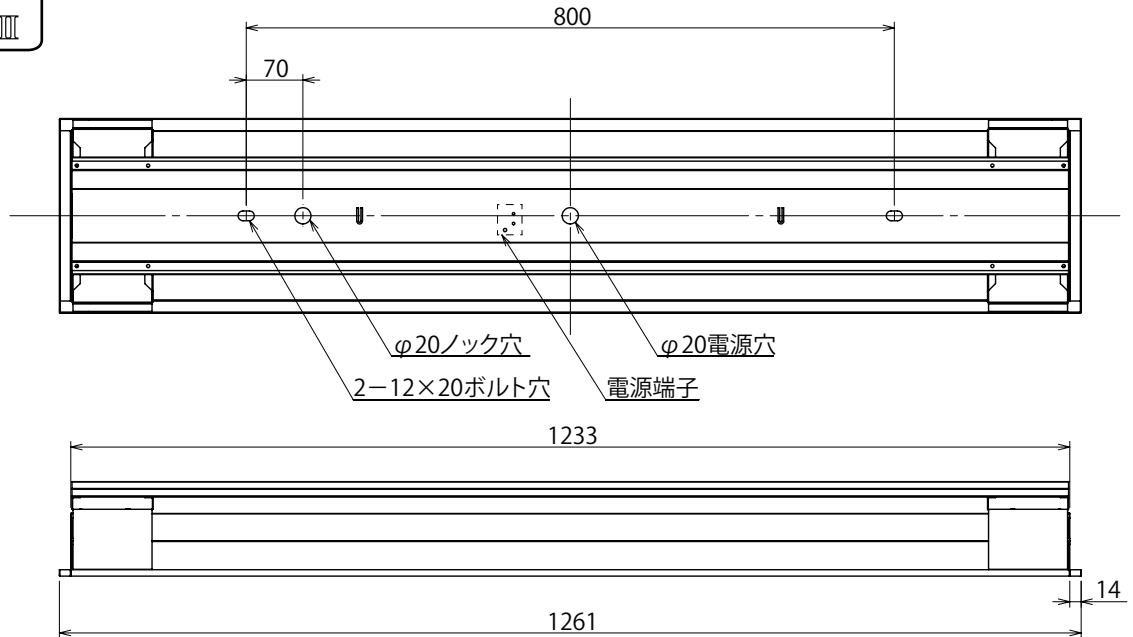
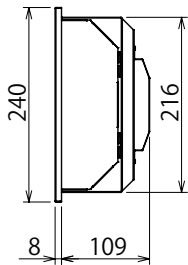


埋込穴寸法
1235 × 220

電源：ランプ内蔵

両側給電 G13口金

専用ランプ
ECOHiLUX HE
ECOHiLUX HE III



⚠ 安全に関するご注意

- 一般屋内用LED専用器具です。直射日光の当たる場所、湿気の多い場所、振動のある場所、雨の吹き込みを受ける場所、腐食性ガスの発生する場所では使用しないでください。火災・感電・落下の原因となります。
- この器具はECOHiLUX直管LEDランプ両側給電専用の器具です。従来型の蛍光ランプや他社製のLEDランプは絶対に取り付けしないでください。ブレーカーの損傷、感電、火災の原因となります。
- ランプ交換やお手入れの際は必ず主電源を切り、口金ピンに触れずに行ってください。感電の原因となります。
- 器具を改造しないでください。落下・感電・火災の原因となります。

5	パネルユニット	鋼板+高反射PC	1	
4	ランプ		2	
3	ソケット	PBT樹脂	4	
2	反射板	鋼板(t0.6)	1	
1	本体	亜鉛鋼板(t0.8)	1	
No.	部品名	材質	数量	備考

種類	直管LEDランプ照明器具 埋込パネルシステム + マルチルーバー	
品番(器具)	IRLDFL42UK-PS	
品番(ハコ)	IRPU42-ML	
定格電圧	100-242V	
周波数	50/60Hz	
器具質量	約 8.2kg	
適合ランプ 付・別売	両側給電 直管LEDランプ40形	
作成	検図	承認
佐藤(将)	峯田	金井

特記事項

- ・消費電力は使用するランプによって異なります。
- ・消費電力・定格電流はランプ仕様書参照。

作成日 2013年12月27日
初回作成日 2013年 3月31日

アイリスオーヤマ株式会社