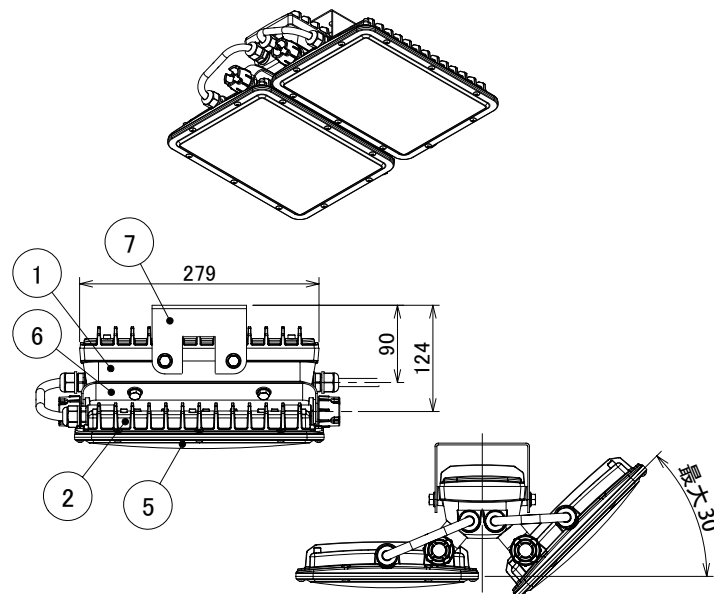
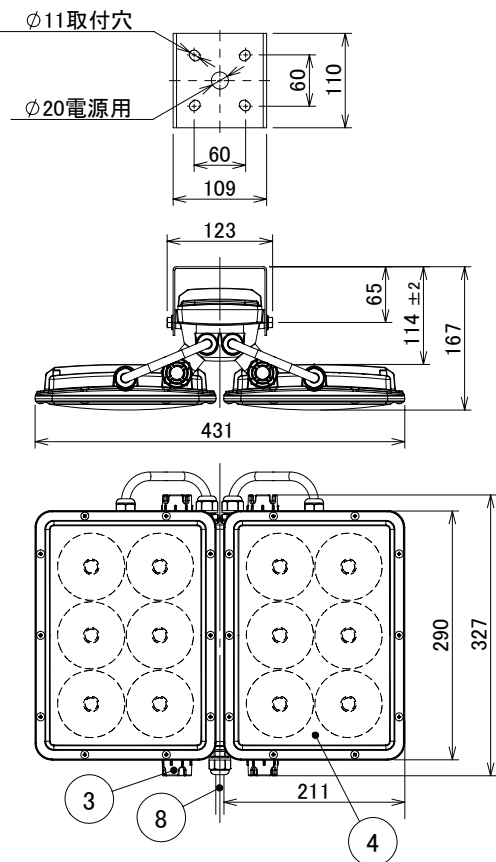


※照明器具を安全に使用していただくためには、カタログや取扱説明書をお読みください。

防雨形



LEDユニット部角度調整範囲

No.	部品名	材質	数量	備考
1	電源ボックス本体	アルミダイカスト	1	アクリル粉体塗装
2	LEDユニット本体	アルミダイカスト	2	アクリル粉体塗装
3	回転固定ねじ	アルミダイカスト	4	アクリル粉体塗装
4	リフレクター	ポリカーボネート	2	拡散ポリカーボネート
5	前面カバー	ポリカーボネート	2	透明
6	角度可変アーム	SUS304	2	アクリル粉体塗装
7	固定金具	SUS304	1	アクリル粉体塗装
8	引出線	(2PNCT)	1	0.75mm ² 2×3芯

仕様 (t a=25°C)

品番	相関色温度(K)	器具光束(lm)	ビーム角(角)	仕上色	使用LED	定格入力電流(A)			入力電力(W)	周波数(Hz)	使用温度	定格寿命時間(h)	重量(kg)
						100V(A)	200V(A)	242V(A)					
IRLDPCPY150N-N30	5000	11500	30	ホワイト	11W型LED 12ヶ	1.50	0.75	0.62	150	50/60 共用	-30~ +40°C	40,000 ^{*1}	6.5
IRLDPCPY150L-N30	3000	8540											
IRLDPCPY150N-N	5000	11520	60										
IRLDPCPY150L-N	3000	8560											
IRLDPCPY150N-M	5000	12960	90										
IRLDPCPY150L-M	3000	9630											
IRLDPCPY150N-W	5000	14400	120										
IRLDPCPY150L-W	3000	10700											

*1 寿命は光束が70%まで低下するまでの時間です。表示は設計寿命であり、製品の寿命を保証するものではありません。

▲安全上のご注意

- この器具は下記の環境、条件下では使用しないで下さい。器具落下、感電、発熱、火災の原因となります。
 - ・激しい振動や衝撃の加わる場所、常時振動のある場所。
 - ・湿気の高い所(85%を超える所) および冠水のおそれがある場所。
 - ・器具上に枯葉、ごみ、虫の死骸などが溜まる効能性のある場所。
 - ・粉塵の多い所または引火性ガスのある場所。
 - ・メッキ工場など腐食性ガス、蒸気、液体にさらされる可能性のある場所。
 - ・雰囲気温度が40°Cを超える場所、狭い密閉された空間。
 - ・海岸部の塩害地、海上や臨海部などの重塩害地。
 - ・器具に1mを超える積雪もしくは相当する積雪・氷結のおそれがある場所。
 - ・人がぶら下がったり、引っ張ったり、押したりするような場所。
 - ・人が容易に触れるおそれのある場所。
 - ・風速60m/秒を超える風の吹く可能性のある場所。
 - ・浴室や塩素を使用したプール。
- 指定された取付方向、振り向き角以外では使用しないで下さい。器具の落下や火災の原因となります。
- 器具は適合ボルトを用いて、平座金、ばね座金、ナットを使用して堅定に固定して下さい。取り付けに不備があると器具落下の原因となります。
- 落下防止のため、ワイヤー(別途購入)を使用し、器具の重さに耐えられる躯体へ確実に固定して下さい。落下による事故の原因となります。
- 器具の取り付けは、「取扱説明書」に従い確實に行ってください。取り付けに不備があると火災、感電、器具落下によるケガのおそれがあります。
- LEDを直視するのはおやめください。目に悪影響を及ぼすおそれがあります。

使用上のご注意

- LED、電源装置は標準組込みです。LEDユニットだけの交換はできません。予めご了承ください。
- LED素子には個々明るさ、光色にバラツキがあります。同じ品番の商品でも明るさ、光色が異なる場合があります。予めご了承ください。

質量	図法	単位	品名	キャンピーライト
別途	第三角法	mm	品番	
作成	検図	承認	図番	
笹嶋	笹嶋	金井	アイリスオーヤマ株式会社	