

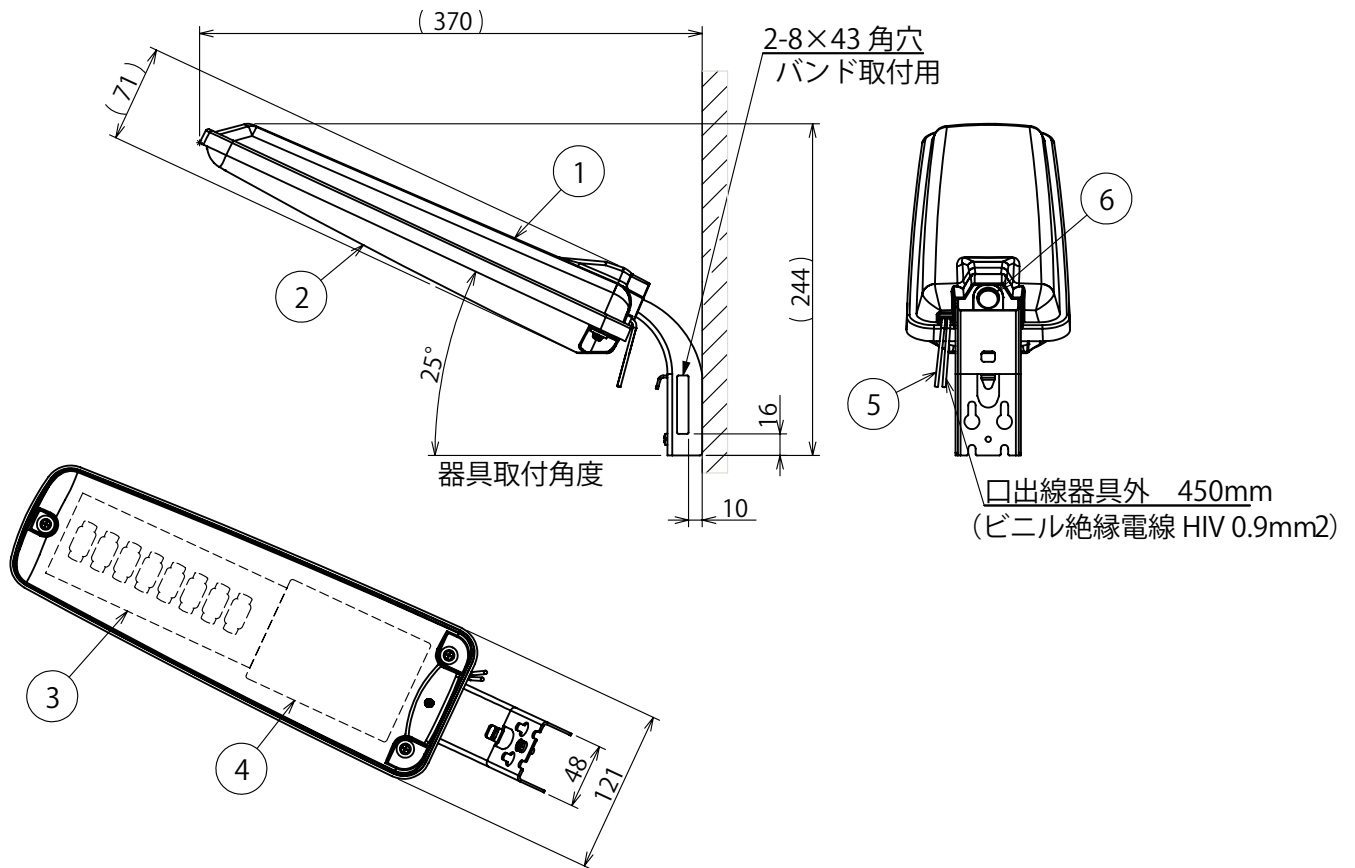
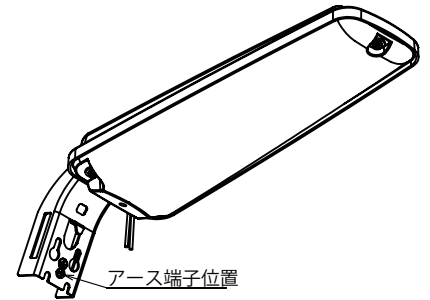
安全上のご注意



1. 本器具は下向照射専用です。それ以外の取付けをされますと、浸水による感電や器具落下の原因となります。
2. 次の場所では、使用できません。
  - ・ 雰囲気温度が40℃を越える場所。
  - ・ 海上や臨海部などの重塩害地、沿岸部の塩害地。
  - ・ メッキ工場、温泉浴室など腐食性ガス・蒸気・液体にさらされる場所。
  - ・ プールや浴室などの高湿雰囲気内。
  - ・ 器具に1mを超える積雪もしくは相当する積雪・氷結があるおそれのある場所。(これに相当する場所で使用する場合は、雪・氷の除去を行う必要があります。)
  - ・ 風速60m/sを超える強風の吹くおそれのある場所。
  - ・ 激しい振動・衝撃の加わる場所、橋脚上など常時振動のある場所。
  - ・ 冠水のおそれがある場所。
  - ・ 器具上に枯葉、ごみ、虫の死骸などが溜まる可能性のある場所。
  - ・ 人がぶら下がったり、引張ったり、押したりするような場所。
  - ・ 人が容易に触れるおそれのある場所。
3. 万が一、グローブが破損した場合には、必ず器具交換をしてください。そのまま使用しますと機能を維持することができなく、早期寿命となります。

【自動点滅器について】

- ・ 昼間でも暗い場所(木陰、庇の下)でご使用になりますと、周囲が暗くなる前に点灯、明るくなる前に消灯する場合があります。
- ・ 夜間でも明るい場所(街灯や照明のあたる場所)では、点灯しない場合がありますので取付け場所にご注意ください。



<使用上の注意>

- ・ LED素子には光色・明るさにバラツキがあるため、同じ品番の商品でも光色・明るさが異なる場合があります。
- ・ 照射距離が近いときや照射面の種類によって、光ムラが気になる場合がありますが、ご了承ください。
- ・ 取付けには下表の取付金具が必要ですので、別途ご用意ください。

※Φ60鋼管に取り付ける場合は必ず省施工金具と組み合わせてご使用ください。

取付場所	推奨取付バンド(別売)	オプション
Φ60~130	イワブチ(株)SFT-N206同等品 ※	省施工金具
Φ130~195	イワブチ(株)IBT-308同等品	
Φ195~350	イワブチ(株)IBT-312同等品	
受圧面積		上面 0.040m <sup>2</sup> 側面 0.020m <sup>2</sup>
電気的特性	定格電圧	100V 50/60Hz
	定格電流	0.095A
	定格消費電力	8.3W
電力会社申請入力		9.4VA

部番	部品名	個数	材質	摘要
1	本体	1	ASA樹脂	白色
2	グローブ	1	PMMA(アクリル樹脂)	透明(一部半透明)
3	LEDモジュール	1	-	昼白色
4	電源ユニット	1	-	-
5	口出線	2	ビニル絶縁電線HIV0.9mm <sup>2</sup>	電圧600V
6	自動点滅器	1	-	-
7				

質量	図法	単位	品名	LED防犯灯
0.8 kg	第三角法	mm	品番	
作成	検図	承認	品番	
笹嶋	笹嶋	奥村	図番	IRLDBHS-06EA

特記事項 初回作成 2012年09月28日