

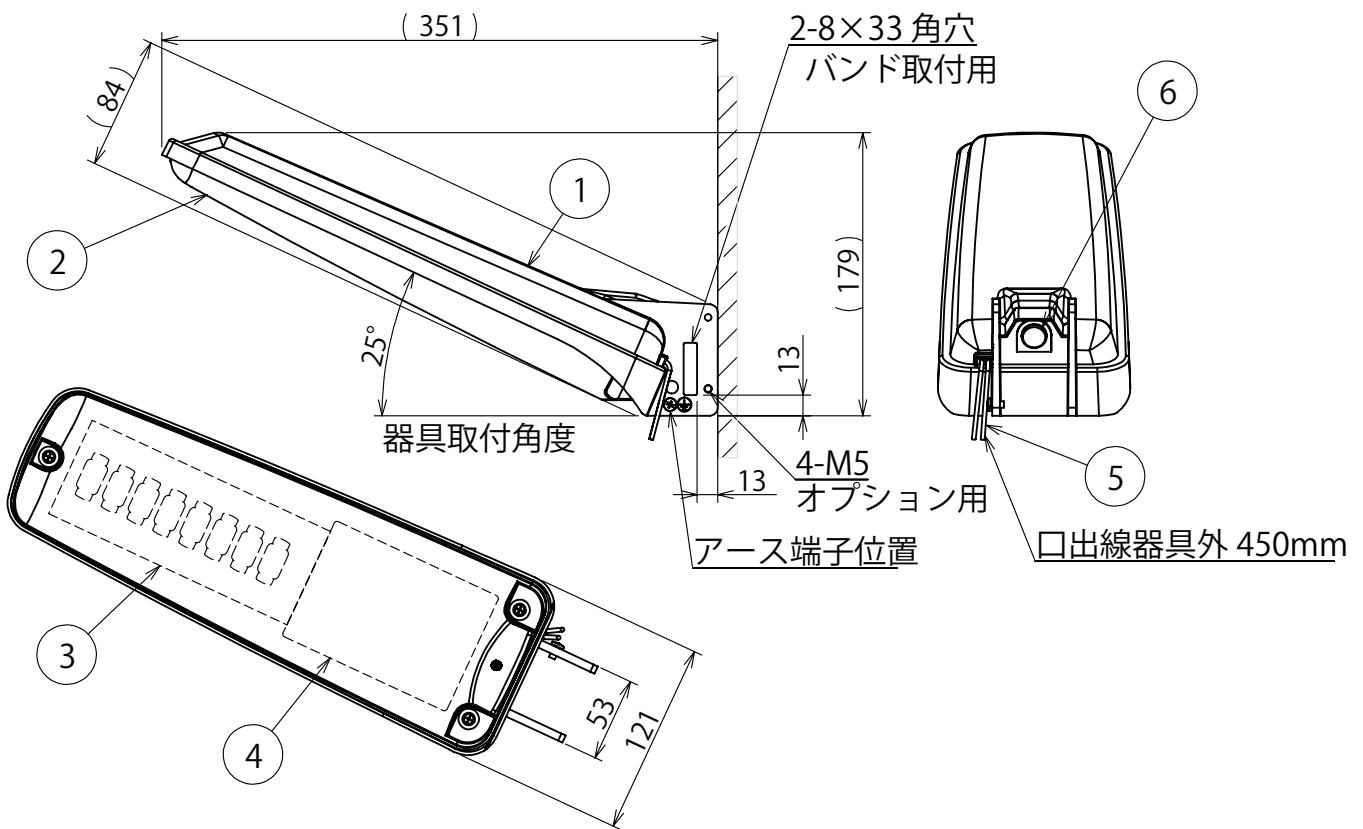
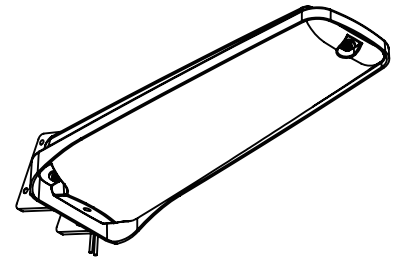
安全上のご注意



1. 本器具は下向照射専用です。それ以外の取付けをされますと、浸水による感電や器具落下の原因となります。
2. 次の場所では、使用できません。
 - ・ 雰囲気温度が40℃を越える場所。
 - ・ 海上や臨海部などの重塩害地、沿岸部の塩害地。
 - ・ メッキ工場、温泉浴室など腐食性ガス・蒸気・液体にさらされる場所。
 - ・ プールや浴室などの高湿雰囲気内。
 - ・ 器具に1mを超える積雪もしくは相当する積雪・氷結があるおそれのある場所。(これに相当する場所で使用する場合は、雪・氷の除去を行う必要があります。)
 - ・ 風速60m/sを超える強風の吹くおそれのある場所。
 - ・ 激しい振動・衝撃の加わる場所、橋脚上など常時振動のある場所。
 - ・ 冠水のおそれがある場所。
 - ・ 器具上に枯葉、ごみ、虫の死骸などが溜まる可能性のある場所。
 - ・ 人がぶら下がったり、引張ったり、押したりするような場所。
 - ・ 人が容易に触れるおそれのある場所。
3. 万が一、グローブが破損した場合には、必ず器具交換をしてください。そのまま使用しますと機能を維持することができなく、早期寿命となります。

【自動点滅器について】

- ・ 昼間でも暗い場所(木陰、庇の下)でご使用になりますと、周囲が暗くなる前に点灯、明るくなる前に消灯する場合があります。
- ・ 夜間でも明るい場所(街灯や照明のあたる場所)では、点灯しない場合がありますので取付け場所にご注意ください。



<使用上の注意>

- ・ LED素子には光色・明るさにバラツキがあるため、同じ品番の商品でも光色・明るさが異なる場合があります。
- ・ 照射距離が近いときや照射面の種類によって、光ムラが気になる場合がありますが、ご了承ください。
- ・ 取付けには下表の取付金具が必要ですので、別途ご用意ください。

取付場所	推奨取付バンド(別売)	オプション
Φ60~130	イワブチ(株)SFT-N206同等品	省施工金具
Φ130~195	イワブチ(株)IBT-308同等品	
Φ195~350	イワブチ(株)IBT-312同等品	
受圧面積		上面 0.038 m ² 側面 0.020 m ²
電気的特性	定格電圧	100V 50/60Hz
	定格電流	0.095A
	定格消費電力	8.3W
電力会社申請入力		9.4VA

部番	部品名	個数	材質	摘要
1	本体	1	ADC(アルミダイカスト)	アクリル粉体塗装(白色)
2	グローブ	1	PMMA(アクリル樹脂)	透明(一部半透明)
3	LEDモジュール	1	-	昼白色
4	電源ユニット	1	-	-
5	口出線	2	ビニル絶縁電線HIV0.9mm ²	電圧600V
6	自動点滅器	1	-	
7				

質量	図法	単位	品名
0.95kg	第三角法	mm	LED防犯灯
作成	検図	承認	品番
笹嶋	笹嶋	奥村	IRLDBHS-06A
			図番
アイリスオーヤマ株式会社			