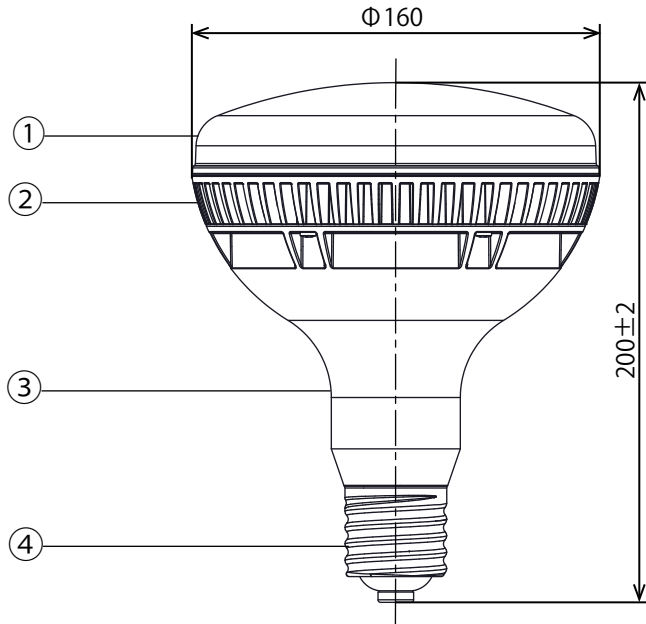


屋内・屋外兼用
IP55
防塵・防水性能



品番	光源色	寸法(mm)		質量(g)	定格電圧(V)	定格入力電流(A)		定格消費電力(W)	周波数(Hz)	全光束(lm)	色温度(K)	最大光度(cd)	配光角(°)	口金	設計寿命(h)
		全長	外径			100V	200V								
LDR100-200V 45N-H/E39-V1	昼白色	200	160	990	100~200	0.45	0.22	45	50/60	4000	5000	1400	120	E39	40000
LDR100-200V 42D-H/E39-V2	昼光色	200	160	990	100~200	0.42	0.21	42	50/60	4000	6000	1400	120	E39	40000
LDR100-200V 45N-H/E39-V3	昼白色	200	160	990	100~200	0.45	0.22	45	50/60	3600	5000	1200	120	E39	40000

【安全上のご注意】

- ・HIDランプ用器具(安定器二次側)、非常用照明器具、誘導灯器具、防爆用器具では絶対に使用しないでください。ランプの破損、発煙又は点灯回路損傷の原因となります。
- ・直流電源では絶対に使用しないでください。ランプの破損、発煙又は点灯回路損傷の原因となります。
- ・口金部は防水構造になっていないため、屋外や水滴のかかる状態で使用する場合は、防水・防雨形のバラストレス水銀ランプ250W形(反射形)、または300W形(反射形)専用器具と合わせて使用してください。その際、器具の防水パッキングが、本品に密着していることを確認してください。
- ・ソケットに確実に取付けてください。ランプ落下の原因となることがあります。
- ・点灯中又は消灯後しばらくは、ランプが熱いので絶対に手又は肌をふれないでください。やけどの原因となることがあります。
- ・引火する危険性のある雰囲気(ガソリン、可燃性スプレー、シンナー、ラッカー、粉塵など)で使用しないでください。火災や爆発の原因となることがあります。

【使用上のご注意】

- ・ランプは下記の環境・条件では使用しないでください。火災・感電・ランプ落下によるケガの恐れがあります。
 - ・点灯時の周囲温度が35℃を超える所
 - ・湿度の高い所(85%を超える所)
 - ・塩素を使用している屋内プール
 - ・振動、衝撃の激しい所
 - ・腐食性ガス、可燃性ガスの生じる所
 - ・油類、薬品等が付着する所
 - ・粉塵の多い所
- ・点灯時の周囲温度は-20℃～+35℃の範囲内で使用してください。
- ・電源電圧は定格電圧の±6%以内の範囲で使用してください。
- ・調光機能や遅れスイッチ及びセンサーライトには使用できません。不点灯や短寿命の原因となります。
- ・ランプに向かって殺虫剤を噴霧しないでください。変色やランプひび割れの原因となります。
- ・ランプが汚れた場合は、必ず電源を切りソケットから外した状態で柔らかい布等をよくしぼって水拭きしてください。洗剤、薬品、アルコール、シンナー等を使用しての拭き取りは、ランプひび割れの原因となります。
- ・LED素子には光色、明るさにバラツキがあるため、同じ形名の商品でも光色、明るさが異なる場合があります。

⚠️ご使用になる前に、取扱説明書に記載の「安全上のご注意」、「使用上のご注意」を必ずお読みの上、正しくご使用ください。

No.	部品名	材質	数量	備考	品名	作成	検図	承認	特記事項
6					LEDランプ 反射形バラストレス水銀灯代替				商品の仕様は予告なく変更することがあります。
5									
4	口金	真鍮	1	ニッケルメッキ	和賀	和賀	奥村	更新日	2013年 6月 12日
3	本体	ガラス入りナイロン	1	黒色				初回作成日	2013年 1月 24日
2	ヒートシンク	アルミダイカスト	1	黒色塗装					
1	カバー	ポリカーボネート	1	乳白色					
No.	部品名	材質	数量	備考					