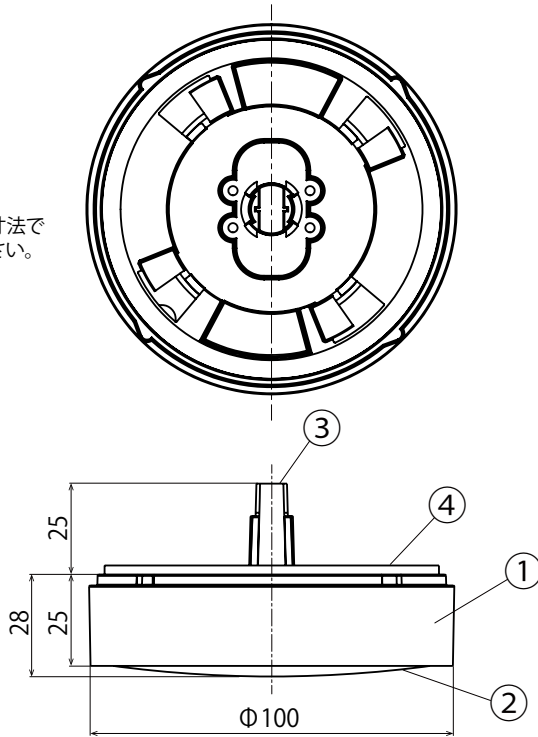
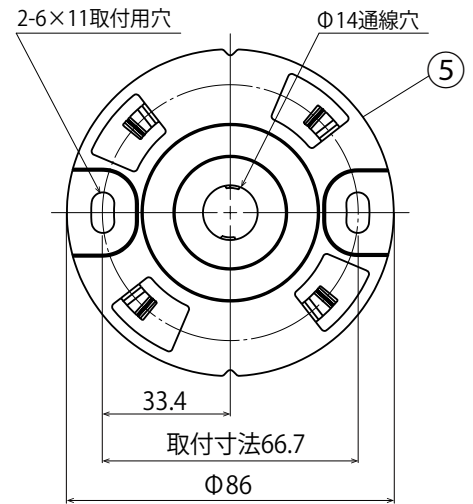


【通線寸法】

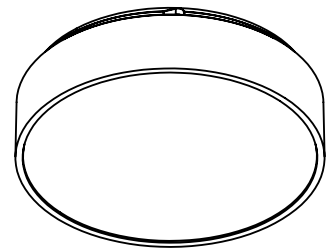
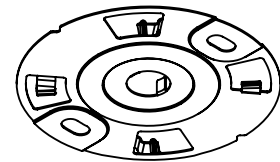
※照明器具取付時、この寸法で天井・壁面穴を空けて下さい。



照明器具本体



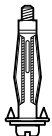
取付板



付属品 (取付板固定用ボルト、ネジ)

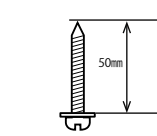
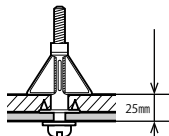
[1050N-U1-W/1045L-U1-W]

[1050N-S1-W/1045L-S1-W]



アンカーボルト(2本)

天井面、壁面厚25mm厚対応



座付木ねじ(2本)

補強材(下地材)を敷設してください

仕様

品番	定格電圧 (V)	周波数 (Hz)	全光束 (lm)	色温度 (K)	消費電力 (W)	入力電流 (A)	LEDモジュール寿命 (h)	器具質量 (Kg)
1045L-U1-W	AC100	50/60	450	2700	6.8	0.12	40,000	0.15
1050N-U1-W			500	5000				
1045L-S1-W			450	2700				
1050N-S1-W			500	5000				

⚠ 安全に関するご注意

- ・異常を感じたら速やかに電源を切ってください。
- ・定格電圧(100V)±6%以内の電源電圧で使用してください。(短寿命・火災の原因)
- ・この器具は屋内専用です。屋外や雨の吹き込みを受ける場所、湿気・水気のある場所には取り付けしないでください。(絶縁不良・感電の原因)
- ・適正温度(5℃~35℃)で使用してください。(火災の原因)
- ・取り付け及び保守作業の際は、必ず電源を切ってください。(感電・器具破損の原因)
- ・点灯中や消灯直後は器具が高温のため触らないでください。(やけどの原因)
- ・この器具は、壁面・天井取付兼用です。指定以外の取付面で取付できません。(器具落下・及び過熱による短寿命の原因)
- ・布や紙などの可燃物で覆ったり、燃えやすいものに近づけないでください。(火災の原因)
- ・分解、改造はしないでください。(落下・感電・変形・火災などの原因)
- ・施工は施工説明にしたがい確実に行ってください。(落下・感電・火災の原因)

使用上のご注意

- ・LEDにはバラツキがあるため、同一型番でも発光色、明るさが異なる場合があります。
- ・ランプを長時間直視するのはおやめください。目に悪影響を及ぼす恐れがあります。

No.	部品名	材質	数量	備考	品名	薄型直付LEDライト	特記事項
5	取付板	溶融亜鉛めっき鋼板	1	厚み:0.5mm	取付場所 屋内天井・壁面兼用 電源接続 速結端子(器具組込) 作成 検図 承認	更新日 2013年12月20日 初回作成日 2013年6月26日	商品の仕様は予告なく変更することがあります。
4	スポンジ	ゴムスポンジ	1	白			
3	速結端子	ポリカーボネート,リン青銅	1	透明			
2	カバー	ポリカーボネート	1	乳白			
1	本体	アルミダイカスト	1	白塗装			
					茂木	奥村	金井

