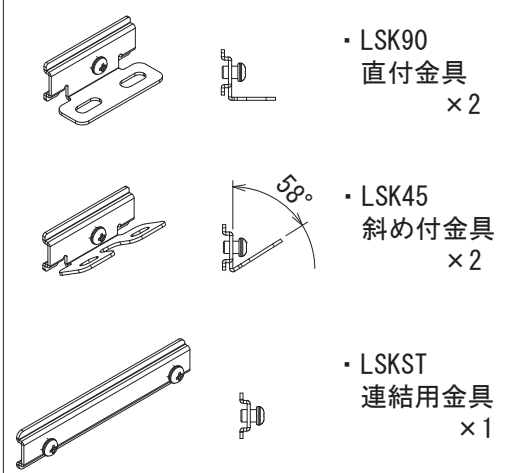
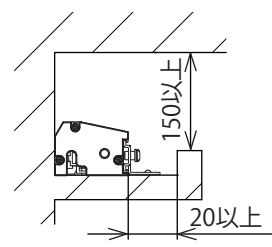
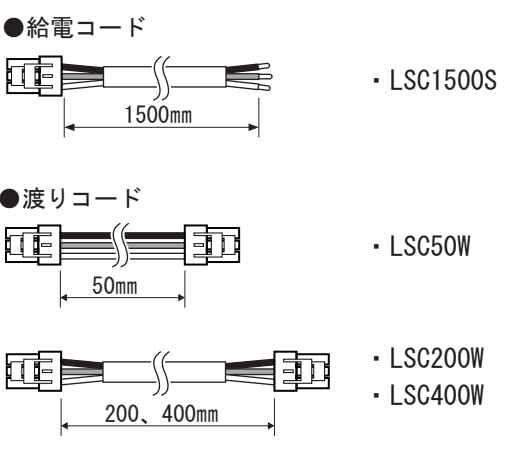


### 付属金具



### 別売パーツ



## ⚠ 安全に関するご注意

- ・施工は取扱説明書にしたがい確実に行ってください。施工に不備があると落下・火災の原因となります。
- ・器具を改造しないでください。落下・感電・火災の原因となります。
- ・設定ランプ以外の使用は、おやめください。器具の破損・感電・火災の原因となります。
- ・表示された電源電圧(定格電圧±6%)以外の電源で使用しないでください。感電・火災の原因となります。
- ・直射日光の当たる場所、湿気の多い場所、振動のある場所、雨の吹き込みを受けやすい場所、腐食性のガスの発生する所では使用しないでください。火災・感電・落下の原因となります。
- ・周囲温度は、5～35℃以外では、使用しないでください。火災の原因となります。
- ・器具の両端にある電源コネクタに同時に給電しないでください。左右どちら側からでも給電できますが、両側から同時に給電しないでください。感電・火災の原因となります。
- ・最大連結数を超えて器具を連結しないでください。器具を連結する際は、決められた最大連結数内で連結してください。最大連結数を超えると、電源コードへ負担がかかり、火災の原因となります。
- ・調光器具(ライトコントロール)を使用しないでください。調光器との併用はできません。破損・不点灯・発火の原因となります。

品番	重量 (g)	寸法 (A)	(※1)色温度	消費電力	定格電流	器具光束(※1)	連結台数
LS120N-V1	576	1138	5000K	12w	0.19A	(1000lm)	12
LS120W-V1	576	1138	4000K	12w	0.19A	(1000lm)	12
LS120L30-V1	576	1138	3000K	12w	0.19A	(950lm)	12
LS090N-V1	442	855	5000K	10w	0.16A	(860lm)	15
LS090W-V1	442	855	4000K	10w	0.16A	(860lm)	15
LS090L30-V1	442	855	3000K	10w	0.16A	(820lm)	15
LS060N-V1	347	573	5000K	6w	0.10A	(500lm)	20
LS060W-V1	347	573	4000K	6w	0.10A	(500lm)	20
LS060L30-V1	347	573	3000K	6w	0.10A	(475lm)	20

(※1) 保証値ではありません。

No.	部品名	材質	数量	備考	品名	LEDライン照明	特記事項
5					定格電圧	AC100V [50/60Hz]	※取付標記は後日記載
4	エンドパーツ	A B S	2		図法	第三角法 (単位: mm)	
3	乳白樹脂カバー	ポリカーボネート	1		変更日	2013年 7月 18日	
2	LEDモジュール	L E D	1		初回作成日	2013年 5月 14日	
1	本体	アルミニウム	1		作成 検図 承認		
No.	部品名	材質	数量	備考	峯田	峯田	奥村