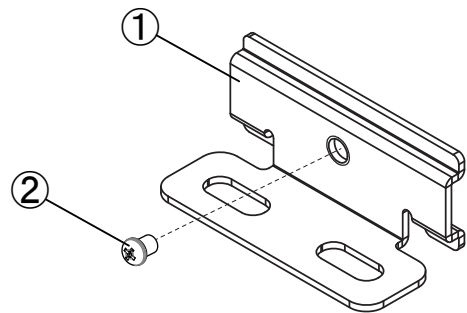
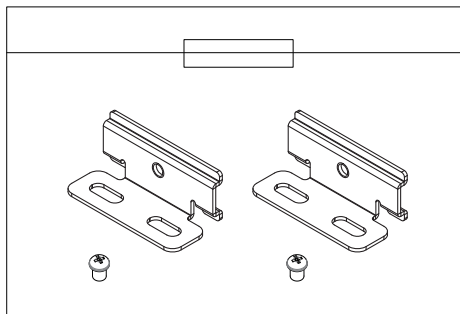
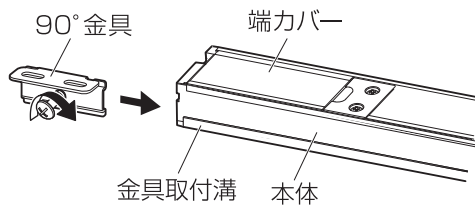


■梱包形態:袋入り(2個組)



取付方法

■直角に取り付けるときに使います。金具取付溝の端から2つ差し込み、バランスのよいところで固定ネジを締付け、固定します。



⚠安全に関するご注意

・必ず専用の取付金具を使用し、連結金具と共締めして取り付けてください。

| | | | | 品 名 | 別売直付金具90度用 | 特記事項 | | |
|-----|----------|-----------------|----|-------|---------------|------|----|-------------------|
| 5 | | | | 品 番 | LSK90 | | | |
| 4 | | | | 図 法 | 第三角法 (単位: mm) | | | |
| 3 | | | | 変 更 日 | 年 月 日 | | | |
| 2 | 鋼ネジ M4×5 | 三価クロメート | 2 | 初回作成日 | 2013年 9月 4日 | | | |
| 1 | 金具本体 | 三価クロメート鍍金 t=1mm | 2 | 作 成 | 検 図 承 認 | | | |
| No. | 部品名 | 材 質 | 数量 | 備 考 | 峯田 | 峯田 | 奥村 | IRIS アイリスオーヤマ株式会社 |