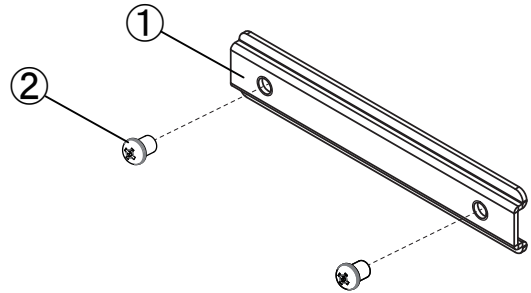
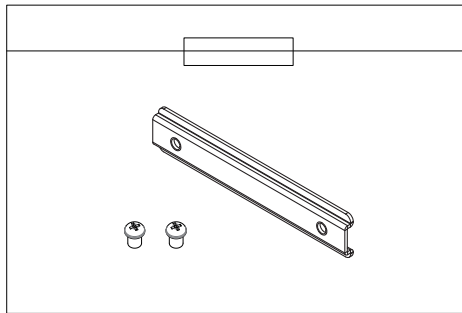
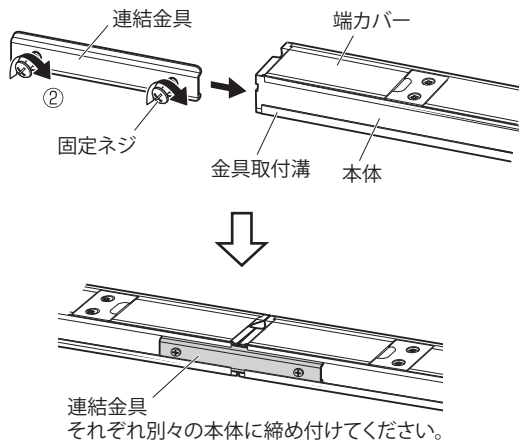


■梱包形態:袋入り(1個)



取付方法

■本体同士をつなげて取り付けるときに使います。



⚠安全に関するご注意

・必ず専用の取付金具を使用し、連結金具と共締めして取り付けてください。

				品名	別売連結用金具		特記事項
5				品番	LSKST		
4				図法	第三角法 (単位: mm)		
3				変更日	年 月 日		
2	鋼ネジ M4×5	三価クロメート	2	初回作成日	2013年 9月 4日		
1	金具本体	三価クロメート鍍金 t=1mm	1	作成	検 図	承 認	② IRIS アイリスオーヤマ株式会社
No.	部品名	材質	数量	備考	峯田	峯田 奥村	