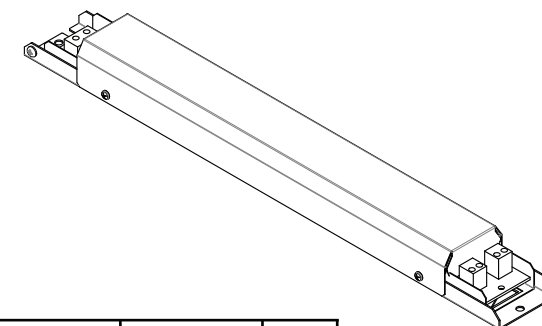
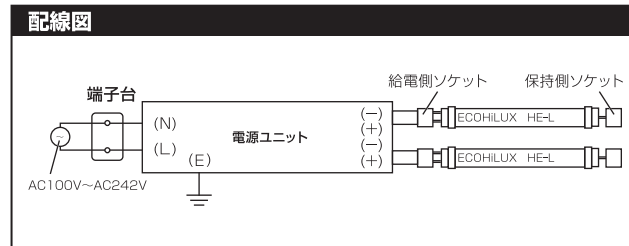
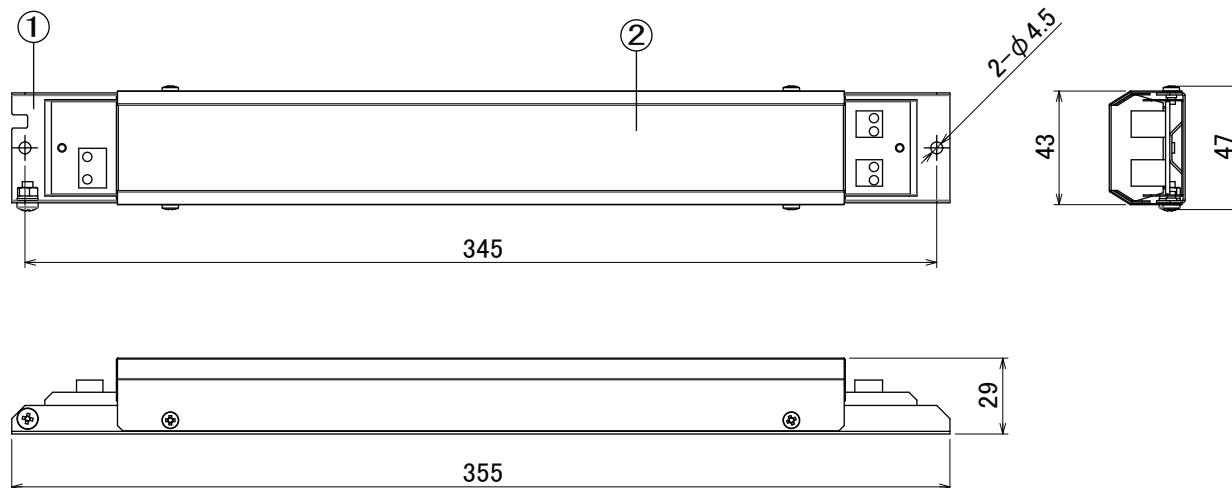


直管LEDランプ用 外付電源ユニット



【仕様】

種別	品番	寸法(mm)			質量(g)	定格電圧(V)	入力電流(A)	定格入力容量(VA)	定格出力電流(A)	定格出力電圧(V)	最高出力電圧(V)	周波数(Hz)
		L	W	H								
直管LEDランプ用外付電源ユニット 20形 2灯用 (初期照度補正機能タイプ)	PWS-LDL22S	355	47	29	310	100-242	0.36-0.17	36-42	0.35	90	95	50/60 共用

【安全上のご注意】

■警告

- 器具の施工は、電気工事士の有資格者が施工説明に従い、確実に行ってください。(落下・感電・火災の原因)
- この電源ユニットはアイリスLED照明専用電源です。必ず専用器具をご使用ください。(不点灯・感電・火災の原因)
- 紙や布などの可燃物で覆ったり、燃えやすいものに近づけないでください。(変形・変色・火災の原因)
- 異常を感じた際は速やかに電源を切ってください。(火災や落下によるけがの原因)
- 器具の分解、改造及び、部品を追加変更したり塗装したりしないでください。(落下・感電・変形・火災の原因)
- ランプ交換の際は、必ず適合ランプをご使用ください。(火災の原因)

■注意

- 直射日光の当たる場所、湿気の多い場所、振動の強い場所、雨水のかかる場所、風の強い場所、腐食性ガスの発生する場所に取り付けられた器具では使用しないで下さい。(落下・感電・火災の原因)
- 電線、あるいは絶縁処理部に刃物等により、傷つけないようにしてください。(漏電・感電・火災の原因)
- 点灯中や消灯直後は器具が高熱のため触らないでください。(やけどの原因)
- 屋内専用電源の為、周囲温度5℃~35℃の範囲でご使用ください。(火災・短寿命の原因)

△
ご使用になる前に、取扱説明書に記載の「安全上の注意」を必ずお読みの上、正しくご使用ください。

品名	直管LEDランプ用 外付電源ユニット (20形 2灯用 初期照度補正機能タイプ)	5				図法	第三角法 (単位: mm)		特記事項
		4				変更日	2013年 9月 10日		
品番	PWS-LDL22S	3				初回作成日	2013年 8月 8日		
		2	カバー	1	カラー鋼板	作成	検図	承認	
アイリスオヤマ株式会社		1	ベース	1	アルミニウム	佐藤(特)	峯田	奥村	
		No.	部品名	数量	材質				