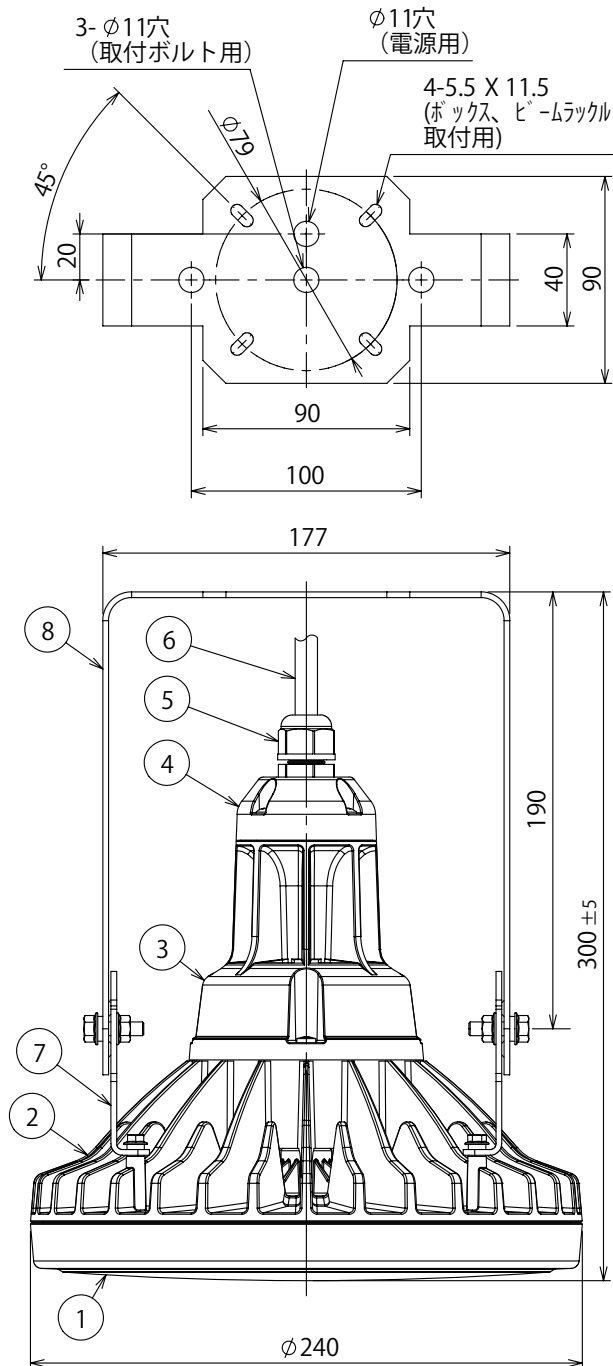


防雨形



部番	部品名	個数	材質	備考
1	カバー	1	PC	透明
2	ヒートシンク	1	ADC	塗装
3	本体	1	PA+GF	黒色
4	結線ボックス	1	PA+GF	黒色
5	ケーブルグランド	1	PA	黒色
6	口出線	1	2PNCT	1.25×2芯、器具外 200mm
7	取付ベース	2	SUS304 t2.5	ポリエステル粉体塗装
8	取付金具	1	SUS304 t2.5	ポリエステル粉体塗装

安全上のご注意

- この器具は屋内・屋外用です。下記の環境、条件下では使用しないでください。器具落下、感電、発熱、火災の原因となります。
 - ・海上や臨海部などの重塩害地、沿岸部の塩害地。
 - ・器具に1mを超える積雪もしくは相当する積雪・氷結があるおそれのある場所。
 - ・風速60m/sを超える強風の吹く、おそれのある場所。
 - ・激しい振動・衝撃の加わる場所、橋脚上などの常時振動のある場所。
 - ・冠水のおそれがある場所。
 - ・器具上に枯葉、ごみ、虫の死骸などが溜まる可能性のある場所。
 - ・人がぶらさがったり、引張ったり、押し下げるような場所。
 - ・人が容易に触れるおそれのある場所。
 - ・粉塵の多いところまたは引火性ガスのある場所。
 - ・メッキ工場などの腐食性ガス、蒸気、液体にさらされる可能性のある場所。
 - ・雾困気温度が40℃以上になる場所、天井に埋め込む等の狭い容積の密閉された空間。
 - ・浴室や塩素を使用したプール。
- この器具は天井吊下げ専用器具です。鉛直下向き以外では使用しないで下さい。指定された取付方法以外で設置すると、天井材の破損や器具の落下の原因となります。
- 同梱のLED専用電源をご使用ください。誤って取付けると不点灯や感電、火災の原因になります。
- 付属の落下防止ワイヤーを使用し、器具の重さに耐えられる躯体へ確実に固定してください。落下による事故の原因になります。
- 器具の取付けは、「取扱説明書」に従い確実に行ってください。取付けに不備があると火災、感電、器具落下によるケガのおそれがあります。
- LEDを直視するのはおやめください。目に悪影響を及ぼすおそれがあります。

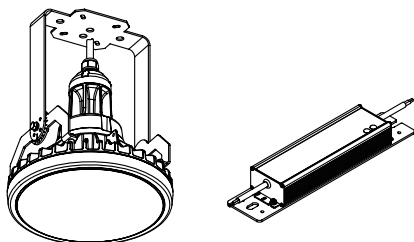
使用上のご注意

- LEDは標準組込みです。LEDユニットだけの交換はできません。予めご了承ください。
- LED素子には個々明るさ、光色にバラツキがあります。同じ品番の商品でも明るさ、光色が異なる場合があります。予めご了承ください。

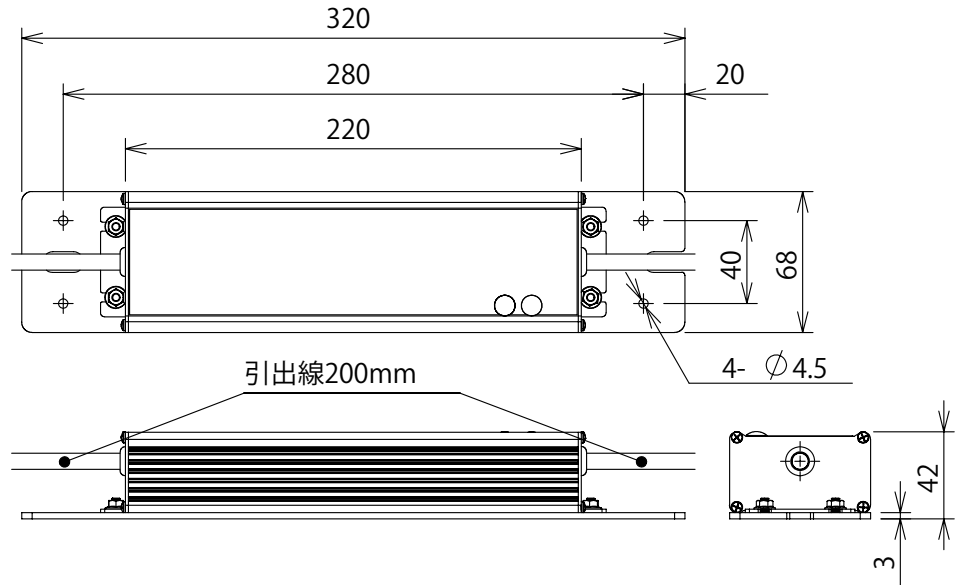
■仕様 (t_a=25℃)

品番	ビーム角 (度)	全光束 (lm)	LEDチップ数	平均演色評価数 (Ra)	相関色温度 (K)	定格電圧 (V)	定格電流 (A)	定格電力 (W)	使用温度	定格寿命時間 (h)	質量 (kg)	専用電源	
												品番	定格出力電流 (A)
IRLDRCL125N-120BS-L-C	120	14300	120	70以上	5000	DC48	2.6	125	-40℃ ~ +40℃	60,000 ^{※1}	3.7	HLG-240-48AIR	2.6

※1 寿命は光束が70%まで低下するまでの時間です。表示は設計寿命であり、製品の寿命を保証するものではありません。



質量	図法	単位	品名	高天井用LED照明 直付けタイプ ファンレス
別途	第三角法	mm	品番	IRLDRCL125N-120BS-L-C
作成	検図	承認	図番	
笹嶋	笹嶋	金井	アイリスオーヤマ株式会社	



品番	定格 電源電圧 (V)	電源 周波数 (Hz)	力率		定格入力 電流 (A)		定格入力 電力 (W)		定格出力 電流 (A)	定格出力 電圧 (V)	使用 温度	防塵 防水 性能	定格 寿命時間 (h)	質量 (kg)
			100V	200V	100V	200V	100V	200V						
HLG-240-48AIR	100~242	50/60	0.98	0.95	1.28	0.66	125	125	2.6	DC48	-40℃~ +40℃	IP55	60,000 ^{*1}	約1.3

※1 寿命は光束が70%まで低下するまでの時間です。表示は設計寿命であり、製品の寿命を保証するものではありません。

■仕様

<口出線>

入力線:SJTW AWG18/3C 300V 0.824mm[^] 2茶、青、緑 (黄入)

※緑 (黄入) はアース線。

出力線:SJTW AWG14/2C 300V 2.08mm[^] 2黒、赤

<材質>

ケース、取付板:アルミニウム

■管灯回路長さについて

適合ランプを確認し、管灯長さを下記記載以下にしてください。

Φ2.0電線使用時▶25m

Φ2.6電線使用時▶50m

▲安全上のご注意

- ・電源の二次側を器具に接続しないままで放置しないでください。やむを得ず二次側を結線しない場合は、電線をまとめず確実に絶縁処理をしてください。火災の原因になります。
- ・電源の構造を変更したり、ケースを開けたりしないでください。感電、火災、落下等の原因になります。
- ・振動や衝撃のあるところで使用する場合は、金属疲労やネジの緩みによる落下を防止する対策を施してください。落下の原因になります。
- ・電線、あるいは絶縁処理部に刃物等による傷をつけないでください。絶縁破壊により漏電・感電・火災等の原因になります。
- ・電線を接続する場合、ゆるみ・抜けのない様に確実に接続してください。接続部の破損や火災等の原因になります。
- ・電池の交換やお手入れの際は、必ず電源を切ってください。感電の原因になります。
- ・電源には接続工事が必要です。入力電圧が150V以上を超え300V以下のものはD種(第三種)接続工事「電気設備技術基準」に準じて施工してください。接続工事が不完全の場合、感電の原因になります。
- ・二次側はDC出力です。結線は電源銘板に表示してある通りにおこなってください。間違った結線は、電源の焼損、ランプの破損等の原因になります。
- ・適合した器具及びランプで指示されたワット数と種類のランプを必ず使用してください。過熱・発煙・火災やランプ破損による怪我の原因になります。
- ・ランプや器具を、布や紙などの可燃物で覆ったり、被せたり、燃えやすいものに近づけないでください。火災の原因になります。
- ・電源銘板に表示された電源電圧以外の電圧で使用しないでください。間違っ使用すると火災の原因になります。(器具とランプの定格電圧は器具を取付ける前に必ず確認してください。)
- ・ラジオ、ワイヤレス方式は機器は、なるべく照明器具から離してご使用ください。雑音が入る場合がありますので設置前に必ず確認してください。
- ・電源を2台以上並べて設置する場合には、相互の熱影響を防止するため、電源の幅以上の間隔をあけて通風に注意してください。電源を箱の中に収納する場合は、容量を十分大きくとり、かつ喚起をして電源が過熱しないように注意してください。(狭く周囲に空気の対流がなく熱がこもりやすい場所では、強制換気等を実施してください。)
- ・出口線を持って電源を運搬しないでください。接続部での断線・絶縁層破壊。接触不良による発熱等事故の原因になります。
- ・大量の水がかかることや、浸水するおそれのある場所には取り付けしないでください。器具及び電源は防噴流型です。防水型ではありませんので、火災・感電・故障の原因になります。

▲ お使いになる方や他人への危害と、財産への損害を未然に防ぐため、取扱説明書をよくお読みください。

質量	図法	単位	品名	高天井用LED照明
別途	第三角法	mm		直付けタイプ
作成	検図	承認	品番	HLG-240-48AIR
笹嶋	笹嶋	金井	図番	
			アイリスオーヤマ株式会社	