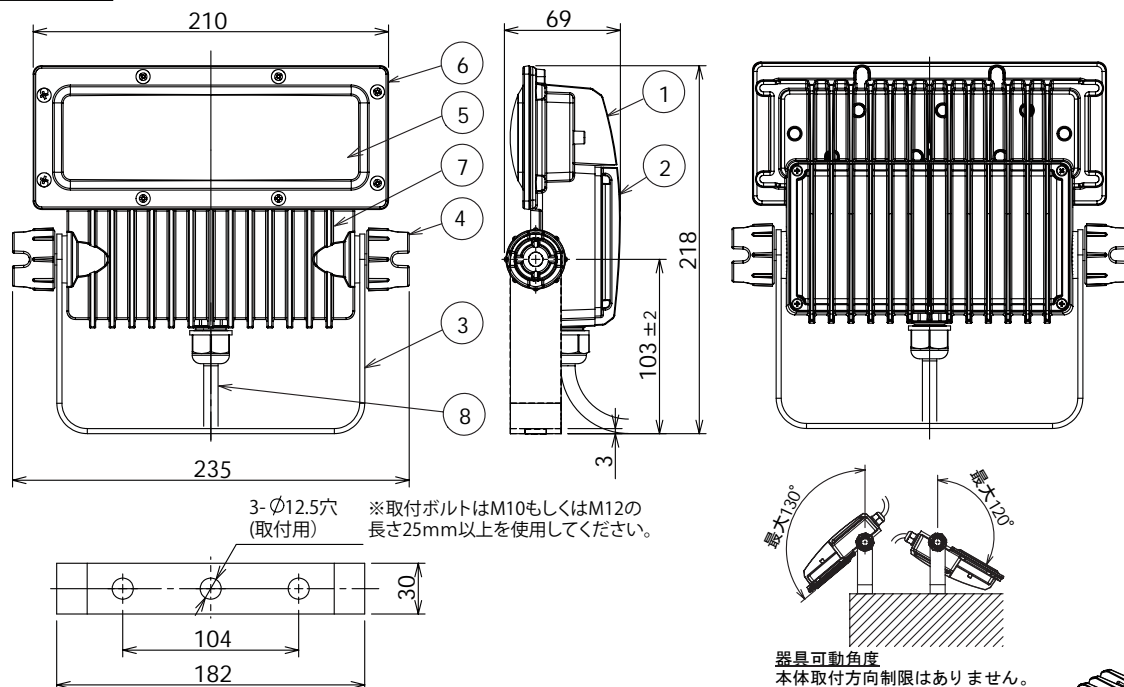


防雨形



No.	部品名	材質	数量	備考
1	本体	アルミダイカスト	1	アクリル粉体塗装
2	電源カバー	アルミダイカスト	1	アクリル粉体塗装
3	取付アーム	アルミダイカスト	1	アクリル粉体塗装
4	締め付けネジ	アルミダイカスト	2	アクリル粉体塗装
5	リフレクター	ポリカーボネート	1	拡散ポリカーボネート
6	正面カバー	ポリカーボネート	1	透明
7	電源		1	
8	口出線	(2PNC)	1	0.75mm ² 2×3芯

■仕様 (ta=25℃)

品番	相関色温度(K)	器具光束	仕上色	使用LED	定格入力電流 (A)			入力電力 (W)	周波数 (Hz)	使用温度	定格寿命時間 (h)	重量 (kg)
					100V(A)	200V(A)	242V(A)					
IRLDSP25N-N-W	5000	2160lm	ホワイト	11W型 LED 2ヶ	0.26	0.13	0.11	25	50/60 共用	-25~ +35℃	※1 40,000	1.8
IRLDSP25L-N-W	3000	1530lm										
IRLDSP25N-N-BK	5000	2160lm										
IRLDSP25L-N-BK	3000	1530lm										

※1 寿命は光束が70%まで低下するまでの時間です。表示は設計寿命であり、製品の寿命を保証するものではありません。

▲安全上のご注意

- この器具は下記の環境、条件下では使用しないで下さい。器具落下、感電、発熱、火災の原因となります。
 - ・激しい振動や衝撃の加わる場所、常時振動のある場所。
 - ・湿気の高い所 (85%を超える所) および水にひたる所。
 - ・粉塵の多い所または引火性ガスのある場所。
 - ・メッキ工場など腐食性ガス、蒸気、液体にさらされる可能性のある場所。
 - ・雰囲気温度が 35℃を超える場所、狭い密閉された空間。
 - ・海岸部の塩害地、海上や臨海部などの重塩害地。
 - ・風速 60m/秒を超える風の吹く可能性のある場所。
 - ・浴室や塩素を使用したプール。
- 指定された取付方向、振り向き角以外では使用しないで下さい。器具の落下や火災の原因となります。
- 器具は適合ボルトを用いて、平座金、ばね座金、ナットを使用して堅定に固定して下さい。取り付けに不備があると器具落下の原因となります。
- 器具の取り付けは、「取扱説明書」に従い確実に行ってください。取り付けに不備があると火災、感電、器具落下によるケガのおそれがあります。
- LED を直視するのはおやめください。目に悪影響を及ぼすおそれがあります。

使用上のご注意

- LED、電源装置は標準組込みです。LED ユニットだけの交換はできません。予めご了承ください。
- LED 素子には個々明るさ、光色にバラツキがあります。同じ品番の商品でも明るさ、光色が異なる場合があります。予めご了承ください。

受圧面積	正面:0.03m ²
	側面:0.01m ²

質量	図法	単位	品名	角型投光器 25W (狭角タイプ)
別途	第三角法	mm	品番	
作成	検図	承認	図番	
笹嶋	峯田	八巻	アイリスオーヤマ株式会社	