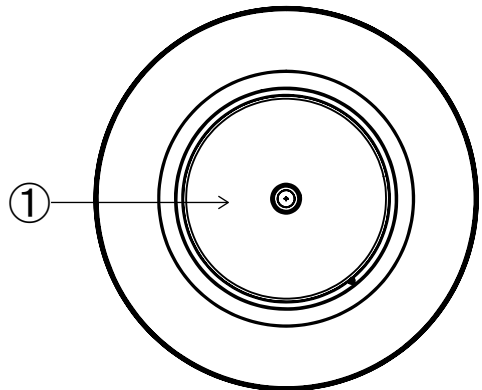
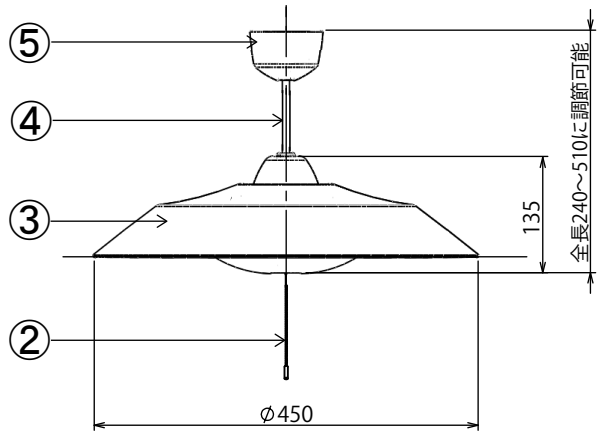
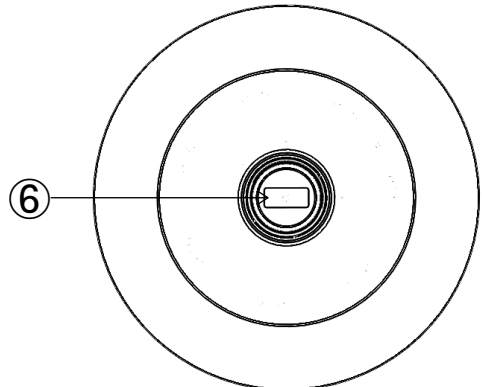


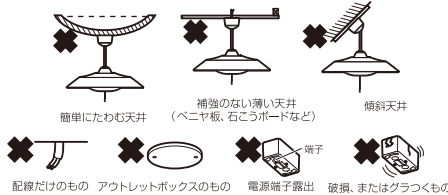
リモコン

-
- ①切/入ボタン
器具を記憶されたお好みの明るさで点灯（メモリ点灯）させたり、消灯させます。ボタンを押すたびにメモリ点灯→消灯と切り替わります。
 - ②常夜灯ボタン
常夜灯を点灯させます。
 - ③全灯ボタン
器具を100%の明るさで点灯させます。
 - ④調光ボタン【明】
明かりを一段階明るくします。
 - ⑥調色ボタン【電球色】
明かりを電球色（暖かな明かり）に調色します。
 - ⑦調色ボタン【昼光色】
明かりを昼光色（さわやかな明かり）に調色します。
 - ⑤調光ボタン【暗】
明かりを一段階暗くします。
 - ⑧セットボタン
調光・調色ボタンで設定したお好みの明るさを記憶します
 - ⑨おやすみタイマー設定ボタン 10分
ボタンを押してから約10分で徐々に消灯します。
 - ⑩おやすみタイマー設定ボタン 30分
ボタンを押してから約30分で徐々に消灯します。
 - ⑪おやすみタイマー解除ボタン
おやすみタイマーを解除します。



安全に関するご注意

- ・器具を改造したり部品交換をしないでください。（器具落下・感電・火災の原因）
- ・他の調光器と組み合わせて使用しないでください。（破損や発煙の原因）
- ・可燃物で覆ったり、被せたり、近づけたりしないでください。（火災の原因）
- ・異常を感じたら速やかに電源を切ってください。
- ・交流100Vで使用してください。（火災・感電の原因）
- ・取付け、取外しや清掃の時は必ず電源を切ってから行ってください。（感電の原因）
- ・下記のような天井には取り付けしないでください。（落下の原因）



【使用上の注意】

- ・操作用のプルスイッチに無理な力をかけないでください。（本体落下・破損の原因）
- ・LEDの光源を直視しないでください。
- ・点灯中、消灯直後は器具にさわらないでください。（高温注意、やけどの原因）
- ・破損器具は使用しないでください。（落下の原因）
- ・高温になる場所で使用しないでください。（火災の原因）
- ・温度が高くなるものを器具の真下に置かないでください。（火災・落下・器具故障の原因）
- ・薬品類をかけないでください。（変形・火災の原因）
- ・屋外や湿気が多い場所で使用しないでください。（絶縁不良・感電の原因）
- ・器具を水洗いしないでください。（火災・感電の原因）
- ・ラジオ・ワイヤレス機器は器具から離して使用してください。雑音が入る場合があります。
- ・リモコン機器が動作しにくくなる場合がありますのでご注意ください。

品番	色温度 (K)	質量 (kg)	定格電圧 (V)	定格消費電力 (W)	周波数 (Hz)	全光束 (lm)	設計寿命 (h)	演色性
PLC6DL-P2	電球色 ～昼光色 (2800～6000)	約1.0	100	37	50/60 共用	3200	40000	Ra85
PLC8DL-P2				42		3800		
PLC10DL-P2				45		4400		

No.	部品名	材質	数量	備考	品名	作成	検図	承認	特記事項
7					LEDペンダントライト 調光・調色 洋風シェード	井上	奥村	金井	更新日 2018年10月24日 初回作成日 2014年11月27日
6	引掛シーリング		1						
5	シーリングカバー	ポリプロピレン	1	白色					
4	コード	キャブタイヤコード	1	白色					
3	シェード	GPPS	1	透明					
2	引き紐	ボールチェーン	1	クロロムメッキ					
1	光源カバー	ポリプロピレン	1	乳白色					