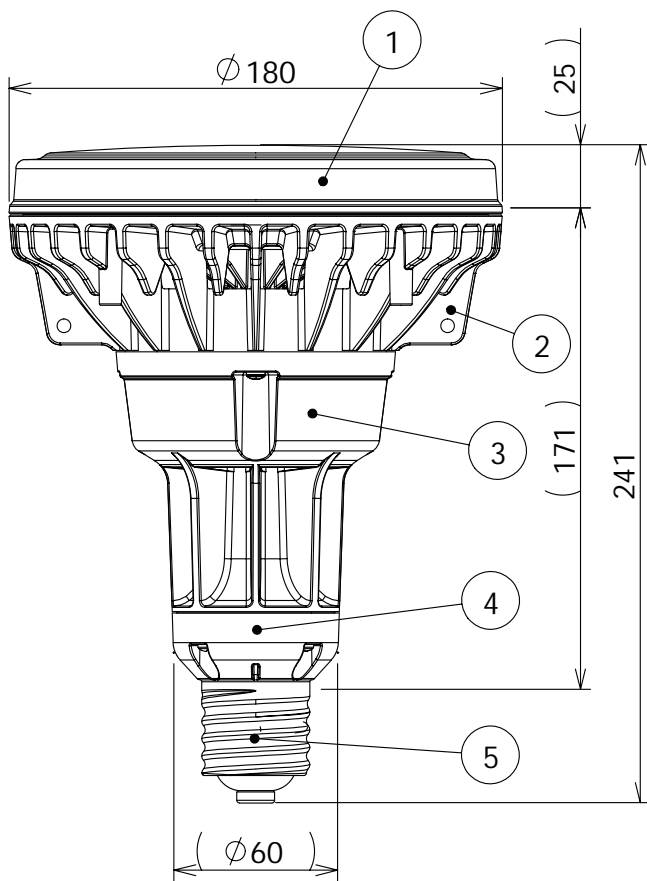


屋内用

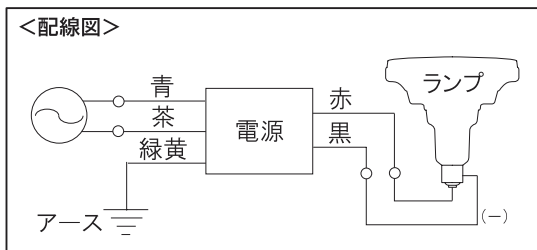


部番	部品名	個数	材質	備考
1	カバー	1	PC	透明
2	ヒートシンク	1	ADC	塗装
3	本体	1	PA+GF	黒色
4	結線ボックス	1	PA+GF	黒色
5	口金	1		E39

△ 安全上のご注意

- このランプはアイリス高天井用 LED ランプです。既設の放電灯器具や他社製の LED 専用器具には取り付けしないでください。誤って取り付けた場合、不点灯や感電、火災の原因になります。
- 同梱の LED 専用電源をご使用ください。誤って取り付けると不点灯や感電、火災の原因になります。
- このランプは屋内専用です。下記の環境、条件下では使用しないでください。器具落下、感電、発熱、火災の原因となります。
 - ・激しい振動や衝撃の加わる場所、常時振動のある場所。
 - ・屋外や直接雨、風の当たる場所。
 - ・湿度の高い所 (85%を超える所) および水にひたるところ。
 - ・激しい振動・衝撃の加わる場所、橋脚上などの常時振動のある場所。
 - ・粉塵多いところ、虫が発生するところ、オイルミストが発生するところ、または引火性ガスのある場所。
 - ・メッキ工場などの腐食性ガス、蒸気、液体にさらされる可能性のある場所。
 - ・雾田気温度が 40℃以上になる場所、天井に埋め込む等の狭い容積の密閉された空間。
- このランプは鉛直下向き以外では使用しないでください。また、反射笠は使用しないでください。発熱により寿命が短くなる原因、不点灯や感電、火災の原因になります。
- 使用できない器具があります。取付可能器具については、カタログや取扱説明書をお読みください。
- 付属の落下防止ワイヤーを使用し、ランプの重さに耐えられる器具や躯体へ確実に固定してください。落下による事故の原因になります。
- ランプの取付けは、「取扱説明書」に従い確実に行ってください。取付けに不備があると火災、感電、器具落下によるケガのおそれがあります。
- LED を直視するのはおやめください。目に悪影響を及ぼすおそれがあります。

※ランプの口金は中心極が+電位外縁極が-電位です。



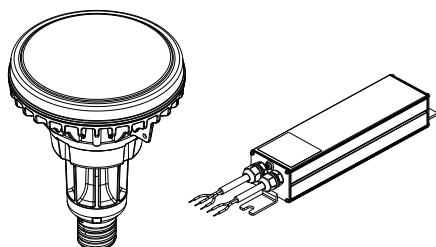
使用上のご注意

- LED は標準組込みです。LED ユニットだけの交換はできません。予めご了承ください。
- LED 素子には個々明るさ、光色にバラツキがあります。そのため、同じ品番の商品であっても明るさ、光色が異なる場合があります。予めご了承ください。
- 点灯を繰り返すなど、正常に点灯しない場合は、直ちに電源を切ってランプを交換してください。加熱や発煙の原因になります。
- 設置場所の環境に応じて定期的に点検・清掃を行なってください。点灯せずに長時間使い続けると、まれに発煙・感電・落下などに至る場合があります。
- ランプには寿命があります。設置して 10 年経つと外観に異常がなくても劣化は進行します。点検交換をお勧めします。

仕様

品番	ビーム角 (度)	全光束 (lm)	LED チップ数	平均演色評価数 (Ra)	相関色温度 (K)	定格電圧 (V)	定格電流 (A)	定格電力 (W)	使用温度	定格寿命時間 (h)	質量 (kg)	専用電源
												品番
LDR105N-E39/60	60	8000	45	70以上	5000	DC48	2.1	105	-10℃ ~ +40℃	40,000*1	約1.6	PSU-105-050 210CC
LDR105N-E39/90	90	8000										

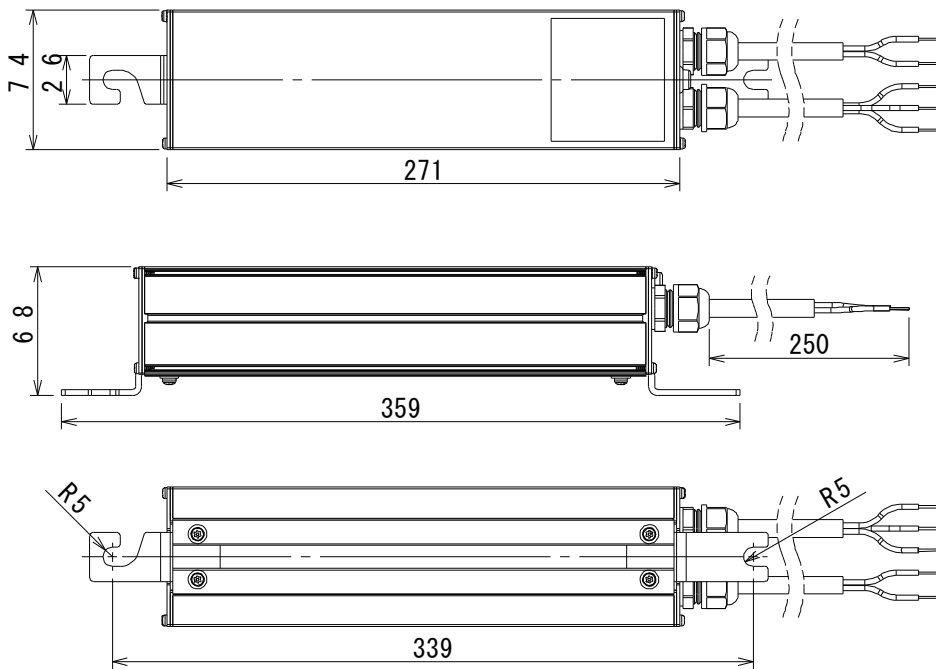
*1 寿命は光束が70%まで低下するまでの時間です。表示は設計寿命であり、製品の寿命を保証するものではありません。



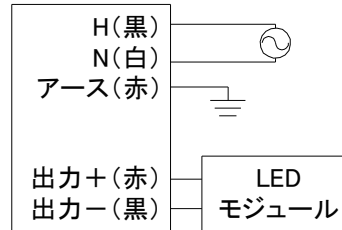
質量	図法	単位	品名	高天井用LEDランプ E39口金タイプ ファン内蔵
別途	第三角法	mm	品番	LDR105N-E39/□□
作成	検図	承認	図番	
笹嶋	笹嶋	金井	アイリスオヤマ株式会社	

※照明器具を安全に使用していただくためには、カタログや取扱説明書をお読みください。

外観図



■結線図



■仕様

口出線:<入力線>SJTW 300V 0.824mm² 黒、白、赤
 <出力線>2PNCT 600V 0.75mm² 赤、黒
 材質:アルミニウム、鋼板

■管灯回路長さについて

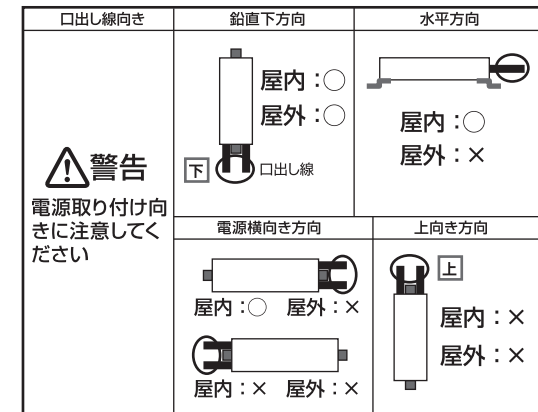
適合ランプを確認し、管灯長さを下記記載以下にしてください。
 φ2.0電線使用時 ⇒25m以下
 φ2.6電線使用時 ⇒50m以下

品番	定格電圧 (V)	定格周波数 (Hz)	定格入力電流(A)		定格入力容量 (VA)	定格出力電流 (A)	定格出力電圧 (V)	防塵防水性能	使用温度 (°C)	定格寿命時間 (h)	質量 (kg)
			100V	200V							
PSU-067-050135CC	100 ~ 242	50/60	0.73	0.36	73	1.35	45	IP55	-40 ~ +40	60,000	約1.85
PSU-082-050165CC			0.89	0.44	89	1.65					
PSU-095-050190CC			1.02	0.51	102	1.90					
PSU-105-050210CC			1.13	0.57	113	2.10					
PSU-130-050260CC			1.40	0.70	140	2.60					
PSU-155-050310CC			1.67	0.83	167	3.10					
PSU-175-050350CC			1.88	0.94	188	3.50					

※接続する器具によって電気特性が異なります。詳細は器具の図面を参照してください。

安全上のご注意

- LED電源ユニットは防噴流型 (IP55)です。大量の水がかかる場所や、浸水する恐れのある場所では使用できません。
- 適正温度-40°C~+40°Cで使用してください。
- 下記場所では使用できません。
 - ・振動・衝撃のある場所
 - ・酸や塩素などの腐食性ガスの発生する場所
 - ・粉塵やオイルミスト、引火性ガスの発生する場所
 - ・塩害地域
 - ・断熱材、防音材で覆われたところ。
- 設置する際は、水平面または垂直面に設置してください。



- このLED電源ユニットはLEDモジュール専用です。同梱のLEDモジュールを使用してください。
- 電源銘板に表示された電源電圧以外では使用できません。
- 結線は電源銘板に表示してある通りにおこなってください。
- ねじを緩めたり、ケースを開けたり、改造しないでください。
- アース線(赤)を確実に行ってください。
- 仕様は予告なしに変更する場合があります。

質量	図法	単位	品名	高天井用LED照明用電源
別途	第三角法	mm	品番	一覧参照
作成	検図	承認	品番	一覧参照
笹嶋	峯田	金井	アイリスオーヤマ株式会社	