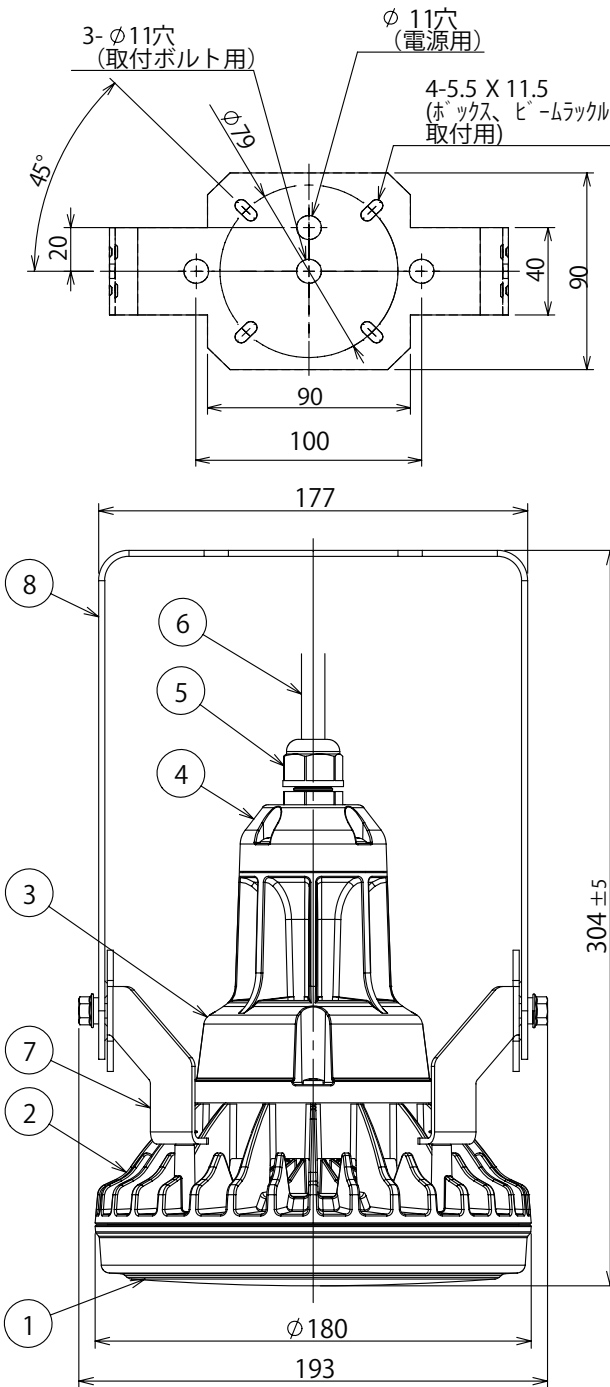


防雨形



部番	部品名	個数	材質	備考
1	カバー	1	PC	透明
2	ヒートシンク	1	ADC	塗装
3	本体	1	PA+GF	黒色
4	結線ボックス	1	PA+GF	黒色
5	ケーブルグランド	1	PA	黒色
6	口出線	1	2PNCT	1.25×2芯、器具外 200mm
7	取付ベース	2	SUS304 t2.5	ポリエステル粉体塗装
8	取付金具	1	SUS304 t2.5	ポリエステル粉体塗装

安全上のご注意

- この器具は屋内・屋外用です。下記の環境、条件下では使用しないでください。器具落下、感電、発熱、火災の原因となります。
 - ・激しい振動や衝撃の加わる場所、常時振動のある場所。
 - ・海上や臨海部などの重塩害地、沿岸部の塩害地。
 - ・器具に1mを超える積雪もしくは相当する積雪・氷結があるおそれのある場所。
 - ・風速60m/sを超える強風の吹く、おそれのある場所。
 - ・激しい振動・衝撃の加わる場所、橋脚上などの常時振動のある場所。
 - ・冠水のおそれがある場所。
 - ・器具上に枯葉、ごみ、虫の死骸などが溜まる可能性のある場所。
 - ・人がぶらさがったり、引張ったり、押したりするような場所。
 - ・人が容易に触れるおそれのある場所。
 - ・粉塵多いところまたは引火性ガスのある場所。
 - ・メッキ工場などの腐食性ガス、蒸気、液体にさらされる可能性のある場所。
 - ・雰囲気温度が40℃以上になる場所、天井に埋め込む等の狭い容積の密閉された空間。
 - ・浴室や塩素を使用したプール。
- この器具は天井吊下げ専用器具です。指定された取付方法以外で設置しないでください。天井材の破損や器具の落下の原因となります。
- 同梱のLED専用電源をご使用ください。誤って取付けると不点灯や感電、火災の原因になります。
- 付属の落下防止ワイヤーを使用し、器具の重さに耐えられる躯体へ確実に固定してください。落下による事故の原因になります。
- 器具の取付けは、「取扱説明書」に従い確実に行ってください。取付けに不備があると火災、感電、器具落下によるケガのおそれがあります。
- LEDを直視するのはおやめください。目に悪影響を及ぼすおそれがあります。

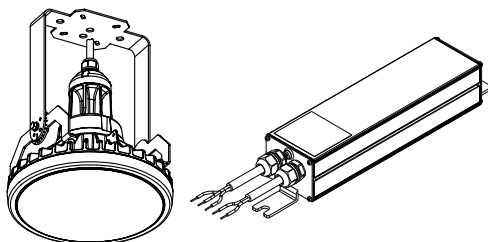
使用上のご注意

- LEDは標準組込みです。LEDユニットだけの交換はできません。予めご了承ください。
- LED素子には個々明るさ、光色にバラツキがあります。同じ品番の商品でも明るさ、光色が異なる場合があります。予めご了承ください。

■仕様 (t a=25℃)

品番	ビーム角 (度)	全光束 (lm)	LEDチップ数	平均演色評価数 (Ra)	相関色温度 (K)	定格電圧 (V)	定格電流 (A)	定格電力 (W)	使用温度	定格寿命時間 (h)	質量 (kg)	専用電源
												品番
IRLDRCL80N-60BS-L	60	6800	60	70以上	5000	DC48	1.61	80	-40℃ ～ +40℃	※1 60,000	約2.5	PSU-082-050165CC
IRLDRCL80N-90BS-L	80	6800										
IRLDRCL80N-120BS-L	120	7500										

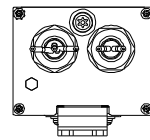
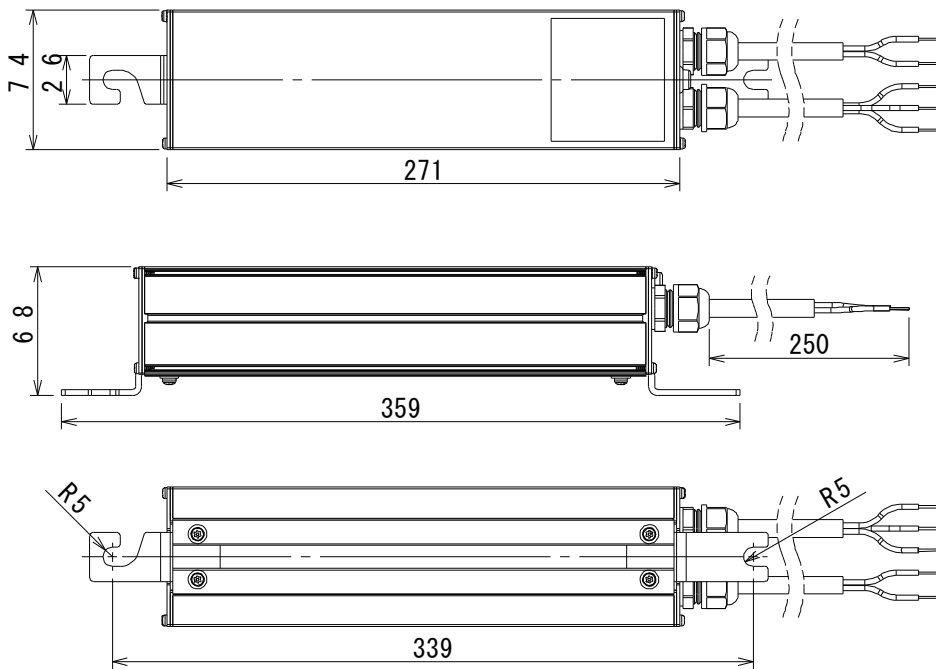
※1 寿命は光束が70%まで低下するまでの時間です。表示は設計寿命であり、製品の寿命を保証するものではありません。



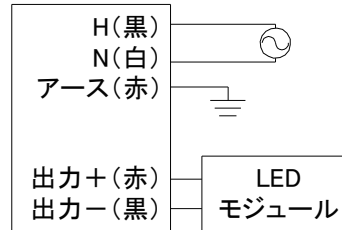
質量	図法	単位	品名	高天井用LED照明 直付けタイプ ファンレス
別途	第三角法	mm	品番	
作成	検図	承認	IRLDRCL80N-□□□BS-L	
笹嶋	笹嶋	奥村	図番	

※照明器具を安全に使用していただくためには、カタログや取扱説明書をお読みください。

外観図



■結線図



■仕様

口出線:<入力線>SJTW 300V 0.824mm² 黒、白、赤
 <出力線>2PNCT 600V 0.75mm² 赤、黒
 材質:アルミニウム、鋼板

■管灯回路長さについて

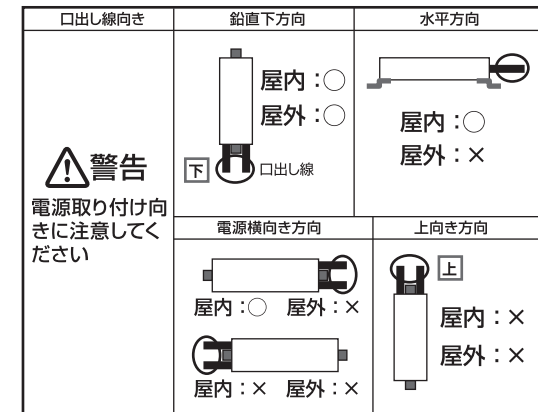
適合ランプを確認し、管灯長さを下記記載以下にしてください。
 φ2.0電線使用時 ⇒25m以下
 φ2.6電線使用時 ⇒50m以下

品番	定格電圧 (V)	定格周波数 (Hz)	定格入力電流(A)		定格入力容量 (VA)	定格出力電流 (A)	定格出力電圧 (V)	防塵防水性能	使用温度 (°C)	定格寿命時間 (h)	質量 (kg)
			100V	200V							
PSU-067-050135CC	100 ~ 242	50/60	0.73	0.36	73	1.35	45	IP55	-40 ~ +40	60,000	約1.85
PSU-082-050165CC			0.89	0.44	89	1.65					
PSU-095-050190CC			1.02	0.51	102	1.90					
PSU-105-050210CC			1.13	0.57	113	2.10					
PSU-130-050260CC			1.40	0.70	140	2.60					
PSU-155-050310CC			1.67	0.83	167	3.10					
PSU-175-050350CC			1.88	0.94	188	3.50					

※接続する器具によって電気特性が異なります。詳細は器具の図面を参照してください。

安全上のご注意

- LED電源ユニットは防噴流型 (IP55)です。大量の水がかかる場所や、浸水する恐れのある場所では使用できません。
- 適正温度-40°C~+40°Cで使用してください。
- 下記場所では使用できません。
 - ・振動・衝撃のある場所
 - ・酸や塩素などの腐食性ガスの発生する場所
 - ・粉塵やオイルミスト、引火性ガスの発生する場所
 - ・塩害地域
 - ・断熱材、防音材で覆われたところ。
- 設置する際は、水平面または垂直面に設置してください。



- このLED電源ユニットはLEDモジュール専用です。同梱のLEDモジュールを使用してください。
- 電源銘板に表示された電源電圧以外では使用できません。
- 結線は電源銘板に表示してある通りにおこなってください。
- ねじを緩めたり、ケースを開けたり、改造しないでください。
- アース線(赤)を確実に行ってください。
- 仕様は予告なしに変更する場合があります。

質量	図法	単位	品名	高天井用LED照明用電源
別途	第三角法	mm	品番	一覧参照
作成	検図	承認	品番	一覧参照
笹嶋	峯田	金井	アイリスオーヤマ株式会社	