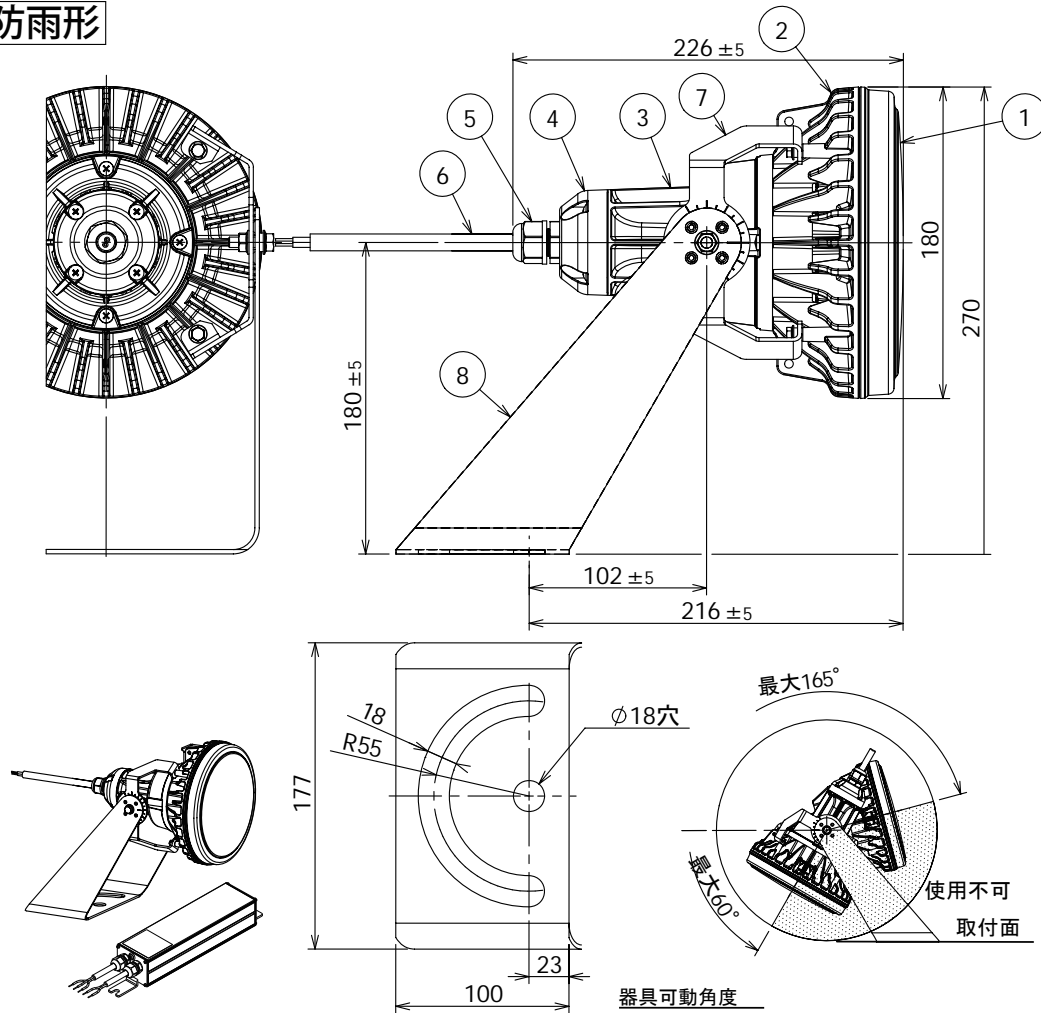


更新日 2015.02.09.

作成日 2013.02.15.

※照明器具を安全に使用していただくためには、カタログや取扱説明書をお読みください。

防雨形



適合取付ボルト：M16(2本)

器具可動角度  
上記以外の本体取付方向制限はありません

■仕様 (t a=25°C)

品番	ビーム角 (度)	器具 光束 (lm)	LED チップ 数	平均演色 評価数 (Ra)	相関 色温度 (K)	定格 電圧 (V)	定格 電流 (A)	定格 電力 (W)	使用 温度	定格 寿命時間 (h)	質量 (kg)	専用電源
												品番
IRLDRSP82N-120BS-HE	120	8200	90	70以上	5000	DC48	1.68	82	-40°C ~ +40°C	60,000 <sup>※1</sup>	約3.4	PSU-082-050165CC

※1 寿命は光束が70%まで低下するまでの時間です。表示は設計寿命であり、製品の寿命を保証するものではありません。

部番	部品名	個数	材質	備考
1	カバー	1	PC	透明
2	ヒートシンク	1	ADC	塗装
3	本体	1	PA+GF	黒色
4	結線ボックス	1	PA+GF	黒色
5	グランド	1	PA	黒色
6	口出線	1	2PNCT	1.25×2芯、器具外 200mm
7	取付ベース	2	SUS304 t2.5	ポリエステル粉体塗装
8	取付脚	1	SUS304 t4.5	ポリエステル粉体塗装

▲安全上のご注意

- この器具は下記の環境、条件下では使用しないで下さい。器具落下、感電、発熱、火災の原因となります。
  - ・激しい振動や衝撃の加わる場所、常時振動のある場所。
  - ・粉塵の多い所または引火性ガスのある場所。
  - ・メッキ工場など腐食性ガス、蒸気、液体にさらされる可能性のある場所。
  - ・雰囲気温度が40°Cを超える場所、狭い密閉された空間。
  - ・海岸部の塩害地、海上や臨海部などの重塩害地。
  - ・風速60m/秒を超える風の吹く可能性のある場所。
  - ・浴室や塩素を使用したプール。
- 指定された取付方向、振り向き角以外では使用しないで下さい。器具の落下や火災の原因となります。
- 器具は適合ボルトを用いて、平座金、ばね座金、ナットを使用して堅固に固定して下さい。取り付けに不備があると器具落下の原因となります。
- 同梱のLED専用電源をご使用ください。誤って取付けると不点灯や感電、火災の原因となります。
- 付属の落下防止ワイヤーを使用し、器具の重さに耐えられる躯体へ確実に固定して下さい。落下による事故の原因となります。
- 器具の取り付けは、「取扱説明書」に従い確実に行ってください。取り付けに不備があると火災、感電、器具落下によるケガのおそれがあります。
- LEDを直視するのはおやめください。目に悪影響を及ぼすおそれがあります。

使用上のご注意

- LEDは標準組込みです。LEDユニットだけの交換はできません。予めご了承ください。
- LED素子には個々明るさ、光色にバラツキがあります。同じ品番の商品でも明るさ、光色が異なる場合があります。予めご了承ください。

受圧面積	正面:0.02m <sup>2</sup>
	側面:0.02m <sup>2</sup>

質量	図法	単位	品名	LED投光器 ファンレス高効率
別途	第三角法	mm		
作成	検図	承認	図番	
笹嶋	笹嶋	金井	アイリスオーヤマ株式会社	