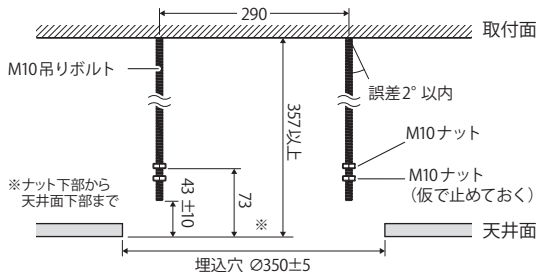
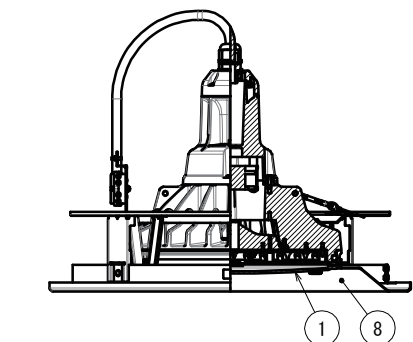
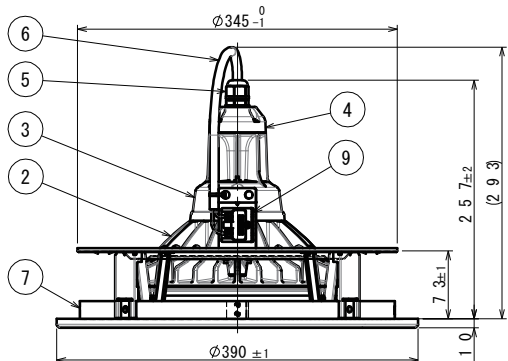
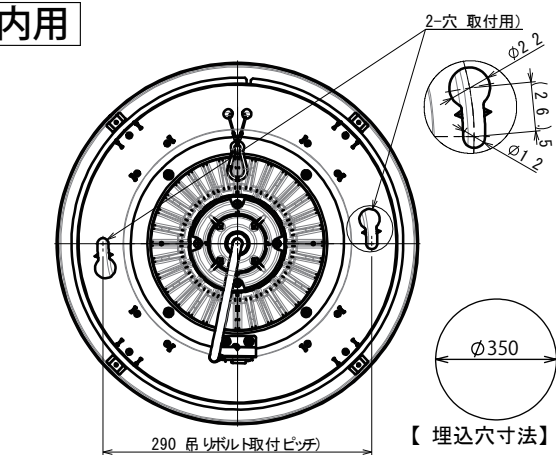


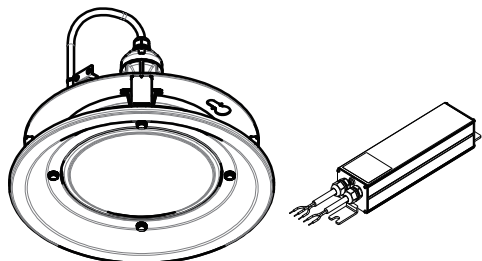
屋内用



■仕様 (ta=25℃)

品番	ビーム角 (度)	全光束 (lm)	LEDチップ数	平均演色評価数 (Ra)	相関色温度 (K)	定格電圧 (V)	定格電流 (A)	定格電力 (W)	使用温度	定格寿命時間 (h)	質量 (kg)	専用電源
												品番
IRLDRDL172N-60	60	14400	75	70以上	5000	DC48	3.5	172	-40℃ ~ +40℃	60,000	約4.5	PSU-175-050350CC
IRLDRDL172N-90	90	14400										
IRLDRDL172N-120	120	13200										

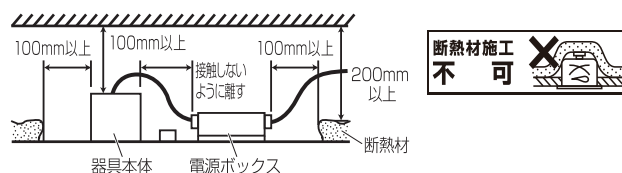
※1 寿命は光束が70%まで低下するまでの時間です。表示は設計寿命であり、製品の寿命を保証するものではありません。



部番	部品名	個数	材質	備考
1	カバー	1	PC	透明 (UL94V-0)
2	ヒートシンク	1	ADC12	アクリル塗装 (銀色)
3	ファンベース	1	PA+GF30%	黒色 (UL94V-2)
4	結線ボックス	1	PA+GF30%	黒色 (UL94V-2)
5	ケーブルグランド	1	PA66+EPDM	黒色 (UL94V-2)
6	口出線	1	2PNCT	1.25×2C、器具外200mm
7	取付枠	1	SGC	
8	化粧枠	1	SPC	アクリル粉体塗装 (白色)
9	端子台	1	PA66	東和化成DT-54

⚠安全上のご注意

●断熱施工天井では使用できません。下図のような施工が必要となります。指定外の施工を行うと災害の原因となります。



●この器具は天井埋め込み専用器具です。傾斜天井、ロックウォール等のやわらかい天井などには取り付けしないで下さい。指定された取付方法以外で設置しないでください。天井材の破損や器具の落下の原因となります。

●この器具は屋内専用です。下記の環境、条件下では使用しないで下さい。器具落下、感電、発熱、火災の原因となります。

- ・激しい振動や衝撃の加わる場所、常時振動のある場所。
- ・屋外や直接雨、風の当たる場所。
- ・湿度の高いところ (85%を超える所) および水にひたる所。
- ・粉塵多いところ、虫が発生するところ、オイルミストが発生するところ、または引火性ガスのある場所。
- ・メッキ工場など腐食性ガス、蒸気、液体にさらされる可能性のある場所。
- ・雰囲気温度が40℃以上になる場所、天井に埋め込む等の狭い容積の密閉された空間。

●同梱のLED専用電源をご使用ください。誤って取付けると不点灯や感電、火災の原因になります。

●付属の落下防止ワイヤーを使用し、器具の重さに耐えられる躯体へ確実に固定してください。落下による事故の原因になります。

●器具の取付けは「取扱説明書」に従い確実に行ってください。取り付けに不備があると火災、感電、器具落下によるケガのおそれがあります。

●LEDを直視するのはおやめください。目に悪影響を及ぼすおそれがあります。

使用上のご注意

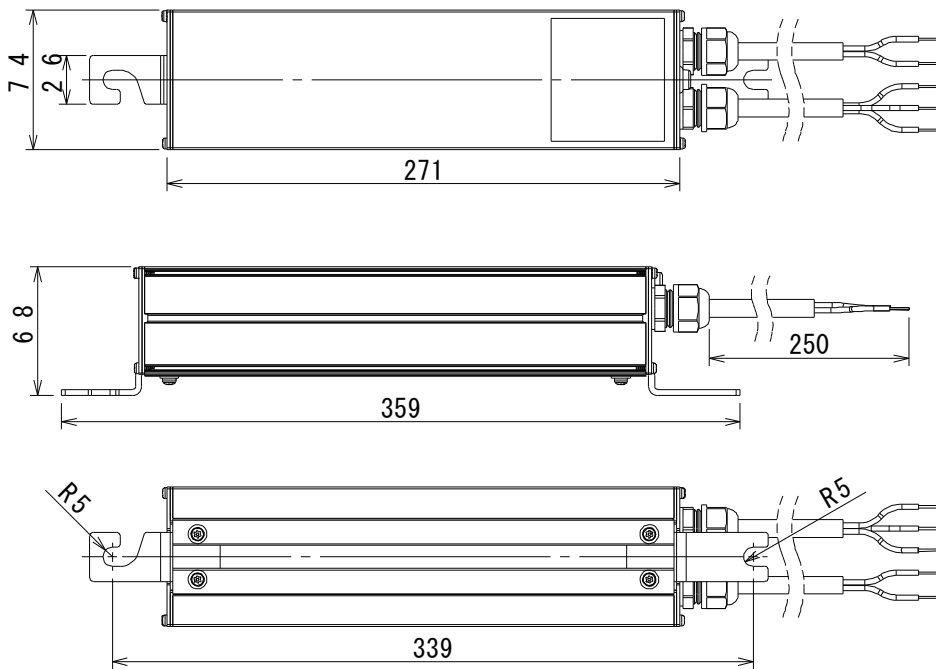
●LEDは標準組込みです。LEDユニットだけの交換はできません。予めご了承ください。

●LED素子には個々明るさ、光色にバラツキがあります。同じ品番の商品でも明るさ、光色が異なる場合があります。予めご了承ください。

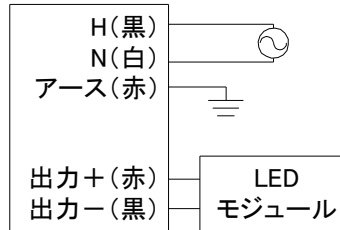
質量	図法	単位	品名	高天井用LED照明 ダウンライト ファン内蔵
別途	第三角法	mm	品番	IRLDRDL172N-□□□
作成	検図	承認	図番	
笹嶋	笹嶋	金井	アイリスオーヤマ株式会社	

※照明器具を安全に使用していただくためには、カタログや取扱説明書をお読みください。

外観図



■結線図



■仕様

口出線:<入力線>SJTW 300V 0.824mm² 黒、白、赤
 <出力線>2PNCT 600V 0.75mm² 赤、黒
 材質:アルミニウム、鋼板

■管灯回路長さについて

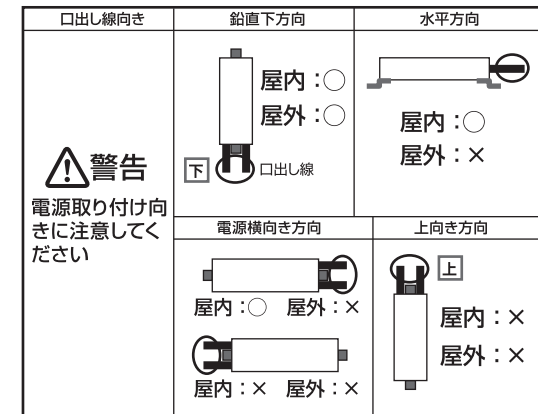
適合ランプを確認し、管灯長さを下記記載以下にしてください。
 φ2.0電線使用時 ⇒25m以下
 φ2.6電線使用時 ⇒50m以下

品番	定格電圧 (V)	定格周波数 (Hz)	定格入力電流(A)		定格入力容量 (VA)	定格出力電流 (A)	定格出力電圧 (V)	防塵防水性能	使用温度 (°C)	定格寿命時間 (h)	質量 (kg)
			100V	200V							
PSU-067-050135CC	100 ~ 242	50/60	0.73	0.36	73	1.35	45	IP55	-40 ~ +40	60,000	約1.85
PSU-082-050165CC			0.89	0.44	89	1.65					
PSU-095-050190CC			1.02	0.51	102	1.90					
PSU-105-050210CC			1.13	0.57	113	2.10					
PSU-130-050260CC			1.40	0.70	140	2.60					
PSU-155-050310CC			1.67	0.83	167	3.10					
PSU-175-050350CC			1.88	0.94	188	3.50					

※接続する器具によって電気特性が異なります。詳細は器具の図面を参照してください。

安全上のご注意

- LED電源ユニットは防噴流型 (IP55)です。大量の水がかかる場所や、浸水する恐れのある場所では使用できません。
- 適正温度-40°C~+40°Cで使用してください。
- 下記場所では使用できません。
 - ・振動・衝撃のある場所
 - ・酸や塩素などの腐食性ガスの発生する場所
 - ・粉塵やオイルミスト、引火性ガスの発生する場所
 - ・塩害地域
 - ・断熱材、防音材で覆われたところ。
- 設置する際は、水平面または垂直面に設置してください。



- このLED電源ユニットはLEDモジュール専用です。同梱のLEDモジュールを使用してください。
- 電源銘板に表示された電源電圧以外では使用できません。
- 結線は電源銘板に表示してある通りにおこなってください。
- ねじを緩めたり、ケースを開けたり、改造しないでください。
- アース線(赤)を確実に行ってください。
- 仕様は予告なしに変更する場合があります。

質量	図法	単位	品名	高天井用LED照明用電源
別途	第三角法	mm	品番	一覧参照
作成	検図	承認	品番	一覧参照
笹嶋	峯田	金井	アイリスオーヤマ株式会社	