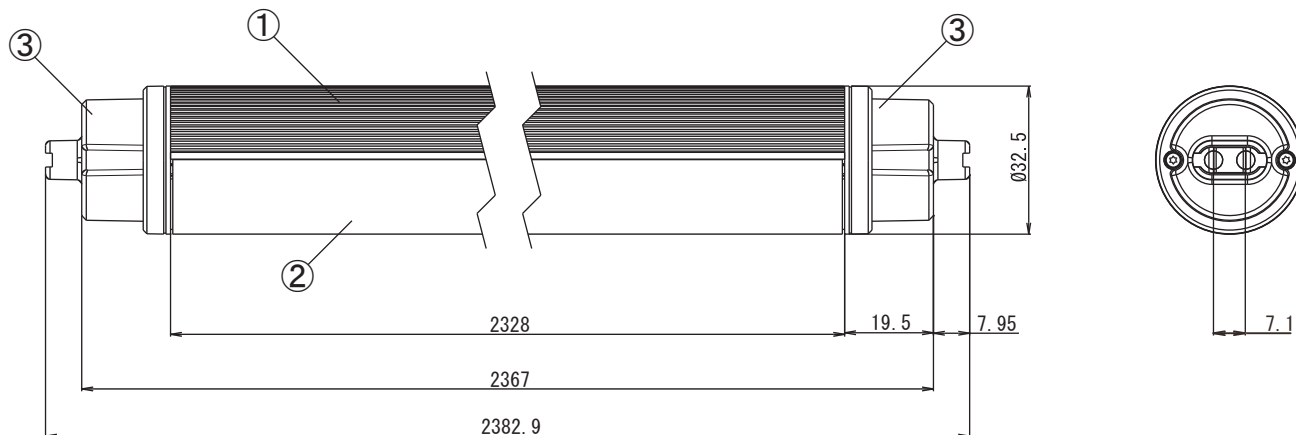


ECOHiLUX HE160



【種別】直管LEDランプ 110形

品番	光源色	色温度 (K)	全光束 (lm)	定格消費電力 (W)			定格入力電流 (mA)
				ランプ表記	100V	200V	
LDRd110S-D/31/45	昼光色	6500	4500	31.0	31.2	30.3	294-124
LDRd110S-N/29/45	昼白色	5000	4500	29.0	29.8	29.0	290-120
LDRd110S-W/31/45	白色	4000	4500	31.0	31.2	30.3	294-126
LDRd110S-WW/33/45	温白色	3500	4500	33.0	33.6	31.8	304-128
LDRd110S-D/38/54	昼光色	6500	5400	38.0	39.0	37.0	366-158
LDRd110S-N/36/54	昼白色	5000	5400	35.0	36.5	35.0	375-150
LDRd110S-W/38/54	白色	4000	5400	38.0	39.0	37.0	365-158
LDRd110S-WW/40/54	温白色	3500	5400	40.0	40.5	38.9	362-184

【安全上のご注意】

■警告

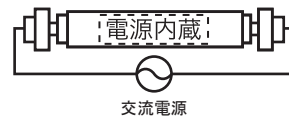
- 紙や布などでおったり、燃えやすいものに近づけないでください。(火災・器具加熱の原因)
- 調光(明るさを調節できる)機能のついた電球器具や回路、非常用照明器具、誘導灯器具、水銀灯器具、省エネシステムなどを有する制御システムなどでは絶対に使用しないでください。(破損、発煙の原因)
- 取り付け、取り外しや清掃の時は必ず電源を切ってください。(感電、破損の原因)
- ランプは分解しないでください。(感電、ケガ、漏電の原因)
- 薄型の器具(Hf蛍光ランプ用器具)には取り付けしないでください。(不点灯・落下の原因)
- 110形を取り付けの際には必ず落下防止パーツをご使用ください。(落下の原因)
- また、落下防止パーツ(シリコンゴム、バンドタイプ)を取り付ける際は、ゴムとランプが触れる程度に調整して締め付けてください。締め付けすぎるとランプを变形させ、ソケットとランプの接触不良の原因となります。

■注意

- ソケット及びランプホルダーに確実に取り付けてください。(落下、怪我、過熱の原因)
- 精密機器ですので、落としたりぶつけたり、無理な力を加えたりしないでください。(破損、怪我の原因)
- 雨や水滴がかかる状態や湿度の高いところ、オイルミストが発生するところで使用しないでください。(破損の原因)
- メッキ工場などの腐食性ガス、蒸気、気体にさらされる可能性のある場所には使用しないでください。(破損の原因)
- ランプを長時間直視しないでください。(健康を害する恐れ)
- 点灯中や消灯後しばらくは、ランプが熱いので手や肌などを触れないでください。(ヤケドの原因)
- 直流電源では使用しないでください。(火災、不点灯、破損の原因)
- 屋内専用の為、周囲温度5°C~35°Cの範囲でご使用ください。(火災、不点灯の原因)
- 白熱灯や蛍光灯などの一般光源と比較して、白色LEDは色バラツキが大きいため、LEDユニット内のLED個々および同一商品でも商品ごとに発光色・明るさが異なる場合があります。
- 色味は時間の経過にともない変化します事をご認識ください。
- LED電源の寿命の考え方は、基本的にインバータ式電源と同じです。
- 赤外線リモコン方式の機器は離してご使用ください。雑音が入ったり正常に動作しない場合があります。
- 誘導無線をご使用される場合、雑音が入る場合があります。事前に確認して対応を施してください。

△ご使用になる前に、取扱説明書に記載の「安全上の注意」を必ずお読みの上、正しくご使用ください。

電源内蔵両側給電



特記事項

- 演色性 Ra82
- 設計寿命 約40,000時間

No.	部品名	材質	数量	備考	品名	直管LEDランプ	訂正日	初回作成日
3	R17d口金	ポリカーボネート、真鍮	2		定格電圧	100-242V 口金 R17d	2014年 11月 27日	
2	カバー	ポリカーボネート	1		器具質量	900g 定格周波数 50/60 Hz	2014年 3月 17日	
1	本体	アルミニウム	1		作成	検図 承認		
					島山	谷藤 八巻		

