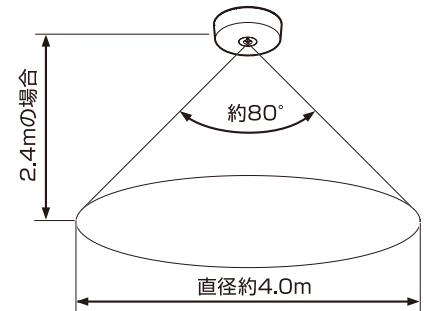
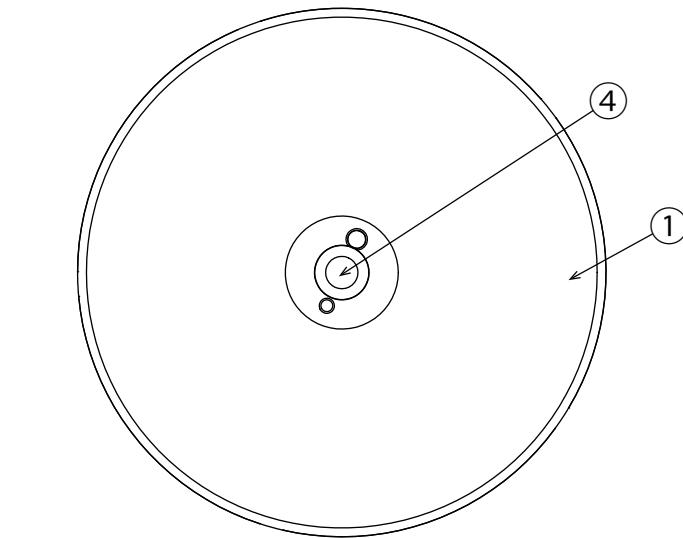


■人感センサーの感知エリア

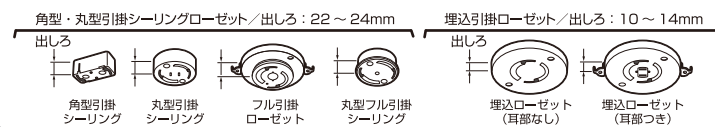
●取り付け場所高さ：3m以下



●感知エリアは参考値です。  
※器具の向きによっては感知エリアの距離を満足しない場合があります。  
※感知エリアは気象条件などにより差が生じる場合があります。



■取付可能な配線器具



仕様

品番	定格電圧 (V)	周波数 (Hz)	全光束 (lm)	色温度 (K)	消費電力 (W)	入力電流 (A)	LEDモジュール寿命 (h)	器具質量 (Kg)
SCL7LMS-E-P	AC100	50/60	700	2700	7.3	0.13	40,000	0.21
SCL7NMS-E-P			750	5000				

⚠ 安全に関するご注意

- ・異常を感じたら速やかに電源を切ってください
- ・定格電圧(100V)±6%以内の電源電圧で使用してください。(短寿命・火災の原因)
- ・この器具は屋内専用です。屋外や雨の吹き込みを受ける場所、湿気・水気のある場所には取り付けないでください。(絶縁不良・感電の原因)
- ・適正温度(5°C~30°C)で使用してください。(火災の原因)
- ・取り付け及び保守作業の際は、必ず電源を切ってください。(感電・器具破損の原因)
- ・点灯中や消灯直後は器具が高温のため触らないでください。(やけどの原因)
- ・この器具は、天井取付専用です。指定以外の取付面で取付できません。(器具落下・及び過熱による短寿命の原因)
- ・布や紙などの可燃物で覆ったり、燃えやすいものに近づけないでください。(火災の原因)
- ・分解、改造はしないでください。(落下・感電・変形・火災などの原因)

使用上のご注意

- ・LEDにはバツキがあるため、同一型番でも発光色、明るさが異なる場合があります。
- ・ランプを長時間直視するのはおやめください。目に悪影響を及ぼす恐れがあります。

No.	部品名	材質	数量	備考	品名	取付場所	作成	検図	承認	特記事項
4	人感センサー	ポリエチレン	1		LED小型シーリングライト 人感センサー付	屋内天井用	井上	奥村	八巻	商品仕様は予告なく変更することがあります。
3	引掛金具	-	2							更新日
2	ベース	PBT	1	白						初回作成日 2016年 1月20日
1	カバー	PP	1	乳白						
アイリスオーヤマ株式会社										