

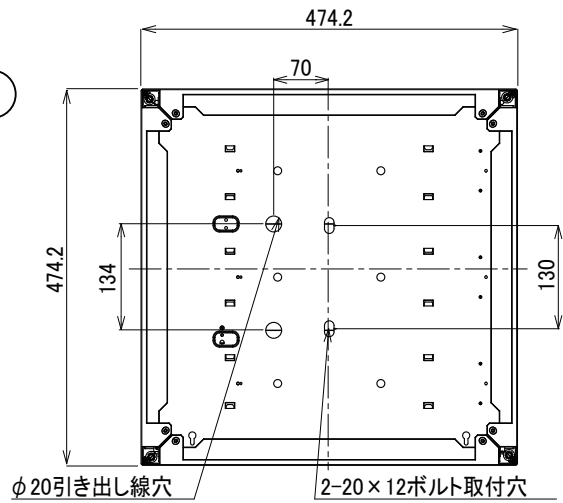
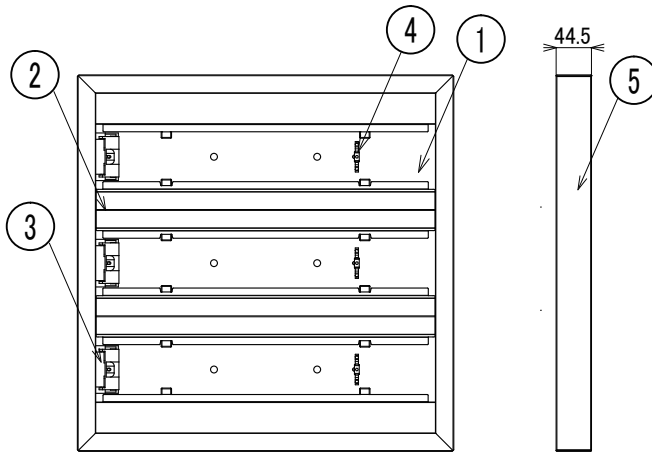
電源:ランプ内蔵

片側給電

専用ランプ

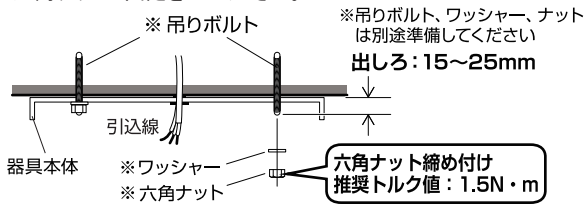
口金:GY10q-6, GY10q-9

ECOHiLUX CP II



### 取り付けボルトの器具内寸法

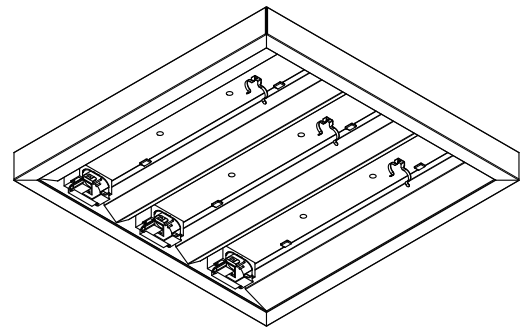
器具無内に電源線とアース線を引き込み、ワッシャーと六角ナットで固定してください。



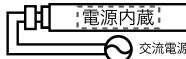
- 注意**
- 吊りボルトには、外径22mm以上のワッシャーを必ず入れてください。
  - 六角ナットは上記の『推奨トルク値』で締めてください。締めすぎると器具の変形や破損のおそれがあります。

### 安全に関するご注意

- 一般屋内用LED専用器具です。直射日光の当たる場所、湿気が多い場所、振動のある場所、雨の吹き込みを受ける場所、腐食性ガスの発生する場所では使用しないでください。火災、感電、落下の原因となります。
- この器具はコンパクト蛍光灯LED代替片側給電専用器具です。従来型の蛍光灯ランプや他社製のLEDランプは絶対に取り付けしないでください。ブレーカーの損傷、感電、火災の原因となります。
- ランプ交換やお手入れの際は必ず主電源を切り、口金ピンに触れずに行ってください。感電の原因となります。
- 器具を改造しないでください。落下、感電、火災の原因となります。



電源内蔵片側給電



LED  
専用

品名	コンパクト蛍光灯 36形3灯	特記事項	
品番	CPB36-CL3-I	消費電力・定格電流はランプ仕様書参照 消費電力は使用するランプによって異なります。	
定格電圧	100-242V		
周波数	50/60Hz		
器具質量	約3.2kg (ランプ含)		
適合ランプ 付・別売	コンパクト蛍光灯LED代替 36形 電源内蔵タイプ	変更日	2022年 05月 20日
作成	検図	承認	作成日
土居	土居	八巻	2017年 04月 17日

5	枠	PC	1	
4	ランプフォルダ	バネ鋼	3	
3	ソケット	PBT樹脂	3	
2	反射板	鋼板	2	白色仕上
1	本体	鋼板	1	白色仕上
No.	部品名	材質	数量	備考

第三角法 (単位: mm)