

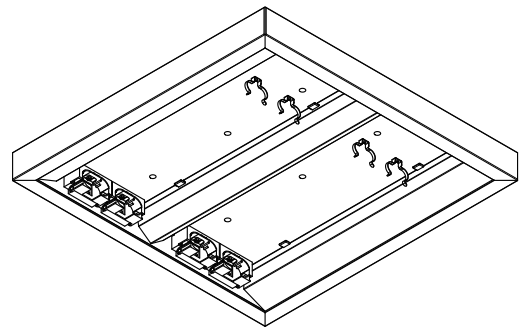
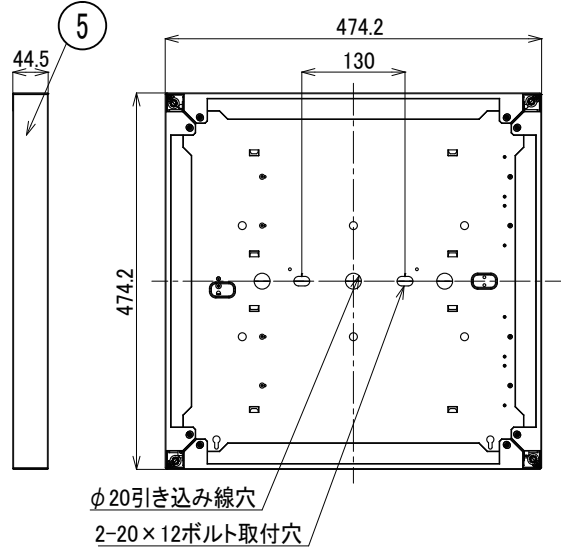
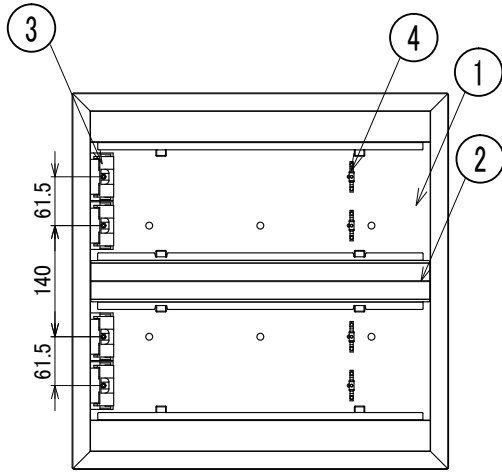
電源：ランプ内蔵

片側給電

専用ランプ

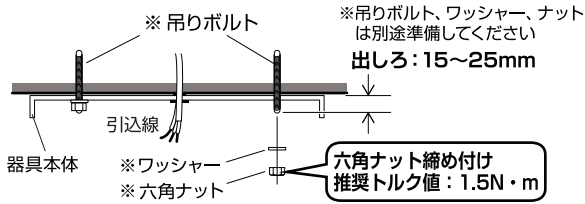
口金：GY10q-6、GY10q-9

ECOHiLUX CP II



取り付けボルトの器具内寸法

器具無内に電源線とアース線を引き込み、ワッシャーと六角ナットで固定してください。



- 注意**
- 吊りボルトには、外径22mm以上のワッシャーを必ず入れてください。
 - 六角ナットは上記の『推奨トルク値』で締めてください。締めすぎると器具の変形や破損のおそれがあります。

安全に関するご注意

- 一般屋内用LED専用器具です。直射日光の当たる場所、湿気が多い場所、振動のある場所、雨の吹き込みを受ける場所、腐食性ガスの発生する場所では使用しないでください。火災、感電、落下の原因となります。
- この器具はコンパクト蛍光灯LED代替片側給電専用器具です。従来型の蛍光灯ランプや他社製のLEDランプは絶対に取り付けしないでください。ブレーカーの損傷、感電、火災の原因となります。
- ランプ交換やお手入れの際は必ず主電源を切り、口金ピンに触れずに行ってください。感電の原因となります。
- 器具を改造しないでください。落下、感電、火災の原因となります。

電源内蔵片側給電



LED 専用

5	枠	PC	1	
4	ランプフォルダ	バネ鋼	4	
3	ソケット	PBT樹脂	4	
2	反射板	鋼板	1	白色仕上
1	本体	鋼板	1	白色仕上
No.	部品名	材質	数量	備考

品名	コンパクト蛍光灯 36形4灯	特記事項 消費電力・定格電流はランプ仕様書参照 消費電力は使用するランプによって異なります。	
品番	CPB36-CL4-I		
定格電圧	100-242V		
周波数	50/60Hz		
器具質量	約3.3kg (ランプ含)		
適合ランプ 付(別売)	コンパクト蛍光灯LED代替 36形 電源内蔵タイプ	変更日 2022年 05月 20日	
作成	検図	承認	作成日 2017年 04月 07日
土居	土居	承認 八巻	