

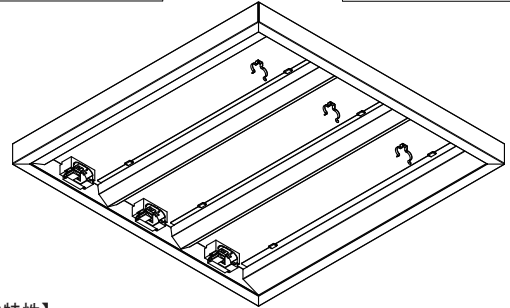
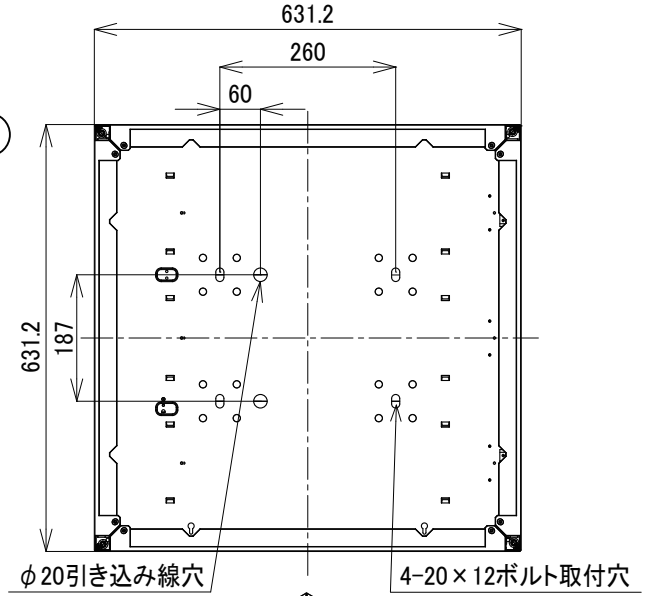
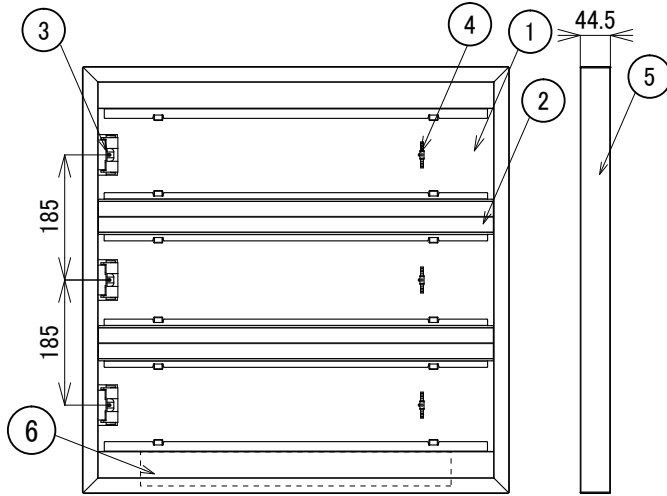
電源：ランプ外付

片側給電

専用ランプ

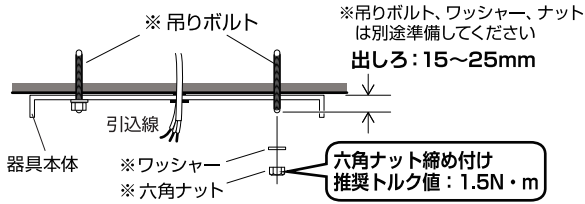
口金：GY10q-7, GY10q-10

ECOHiLUX CP II



取り付けボルトの器具内寸法

器具無内に電源線とアース線を引き込み、ワッシャーと六角ナットで固定をしてください。



- 注意**
- 吊りボルトには、外径22mm以上のワッシャーを必ず入れてください。
 - 六角ナットは上記の『推奨トルク値』で締めてください。締めすぎると器具の変形や破損のおそれがあります。

安全に関するご注意

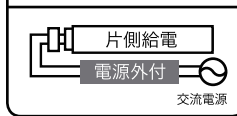
- 一般屋内用LED専用器具です。直射日光の当たる場所、湿気の多い場所、振動のある場所、雨の吹き込みを受ける場所、腐食性ガスの発生する場所では使用しないでください。火災、感電、落下の原因となります。
- この器具はコンパクト蛍光灯LED代替片側給電専用器具です。従来型の蛍光灯ランプや他社製のLEDランプは絶対に取り付けしないでください。ブレーカーの損傷、感電、火災の原因となります。
- ランプ交換やお手入れの際は必ず主電源を切り、口金ピンに触れずに行ってください。感電の原因となります。
- 器具を改造しないでください。落下、感電、火災の原因となります。

【組合せ・基本特性】

器具品番	適合ランプ品番	光源色	色温度 (K)	定格消費電力(W)		定格入力電力(mA)	
				100V	242V	100V	242V
CPB55-CL3-02	LDCP55D/15/20-0	昼光色	6500	45.8	44.6	460	200
	LDCP55N/15/22-0	昼白色	5000				
	LDCP55W/15/20-0	白色	4000				
	LDCP55WW/15/20-0	温白色	3500				
	LDCP55L/15/19-0	電球色	3000				
CPB55-CL3-03	LDCP55D/22/31-0	昼光色	6500	67.0	64.7	680	300
	LDCP55N/22/33-0	昼白色	5000				
	LDCP55W/22/31-0	白色	4000				
	LDCP55WW/22/30-0	温白色	3500				
	LDCP55L/22/29-0	電球色	3000				

※ランプ3本使用時
※間引き点灯はできません

電源外付片側給電



LED
専用

品名	コンパクト蛍光灯 55形3灯	特記事項	消費電力・定格電流はランプ仕様書参照 消費電力は使用するランプによって異なります。
品番	上記別表に記載	変更日	2022年 05月 20日
定格電圧	100-242V	作成日	2017年 04月 07日
周波数	50/60Hz		
器具質量	約4.7kg(ランプ含)		
適合ランプ付・別売	コンパクト蛍光灯LED代替 55形 電源外付タイプ		
作成	検図	承認	
土居	土居	八巻	

No.	部品名	材質	数量	備考
6	電源		1	
5	枠	PC	1	
4	ランプフォルダ	パネ鋼	3	
3	ソケット	PBT樹脂	3	
2	反射板	鋼板	2	白色仕上
1	本体	鋼板	1	亜鉛鋼板

第三角法 (単位: mm)