

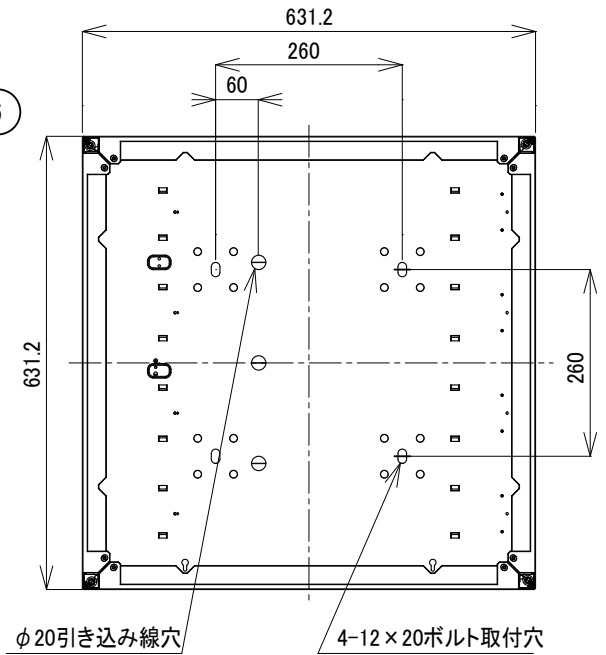
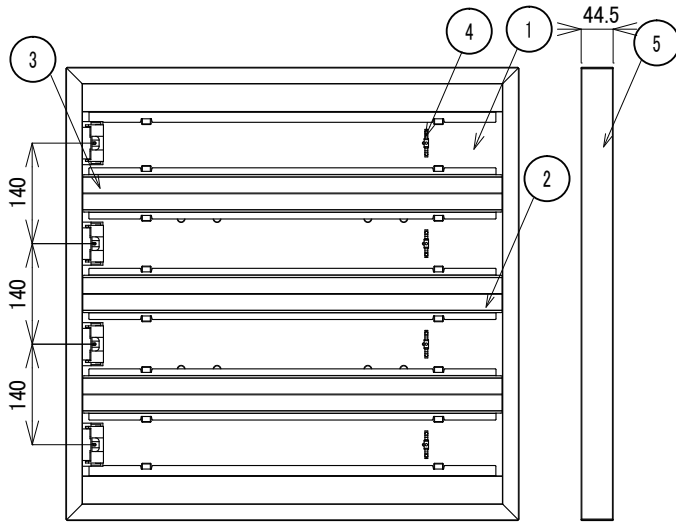
電源:ランプ内蔵

片側給電

専用ランプ

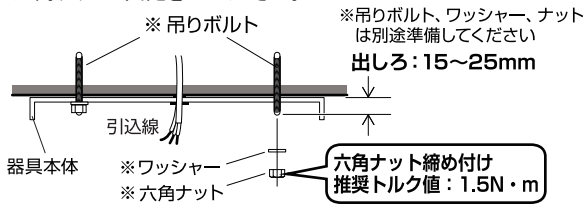
口金:GY10q-7, GY10q-10

ECOHiLUX CP II



取り付けボルトの器具内寸法

器具無内に電源線とアース線を引き込み、ワッシャーと六角ナットで固定してください。

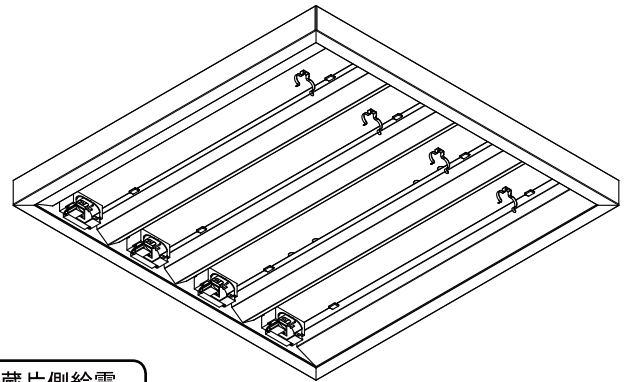


注意

- 吊りボルトには、外径22mm以上のワッシャーを必ず入れてください。
- 六角ナットは上記の『推奨トルク値』で締めてください。締めすぎると器具の変形や破損のおそれがあります。

安全に関するご注意

- 一般屋内用LED専用器具です。直射日光の当たる場所、湿気が多い場所、振動のある場所、雨の吹き込みを受ける場所、腐食性ガスの発生する場所では使用しないでください。火災、感電、落下の原因となります。
- この器具はコンパクト蛍光灯LED代替片側給電専用器具です。従来型の蛍光灯ランプや他社製のLEDランプは絶対に取り付けしないでください。プレーカーの損傷、感電、火災の原因となります。
- ランプ交換やお手入れの際は必ず主電源を切り、口金ピンに触れずに行ってください。感電の原因となります。
- 器具を改造しないでください。落下、感電、火災の原因となります。



電源内蔵片側給電



LED
専用

5	枠	PC	1	
4	ランプフォルダ	パネ鋼	4	
3	ソケット	PBT樹脂	4	
2	反射板	鋼板	3	白色仕上
1	本体	鋼板	1	白色仕上
No.	部品名	材質	数量	備考

品名	コンパクト蛍光灯 55形4灯	特記事項 消費電力・定格電流はランプ仕様書参照 消費電力は使用するランプによって異なります。
品番	CPB55-CL4-I	
定格電圧	100-242V	
周波数	50/60Hz	
器具質量	約5.2kg (ランプ含)	
適合ランプ 付・別売	コンパクト蛍光灯LED代替 55形 電源内蔵タイプ	変更日 2022年 05月 20日
作成	検図	承認 2017年 04月 17日
土居	土居	承認 八巻