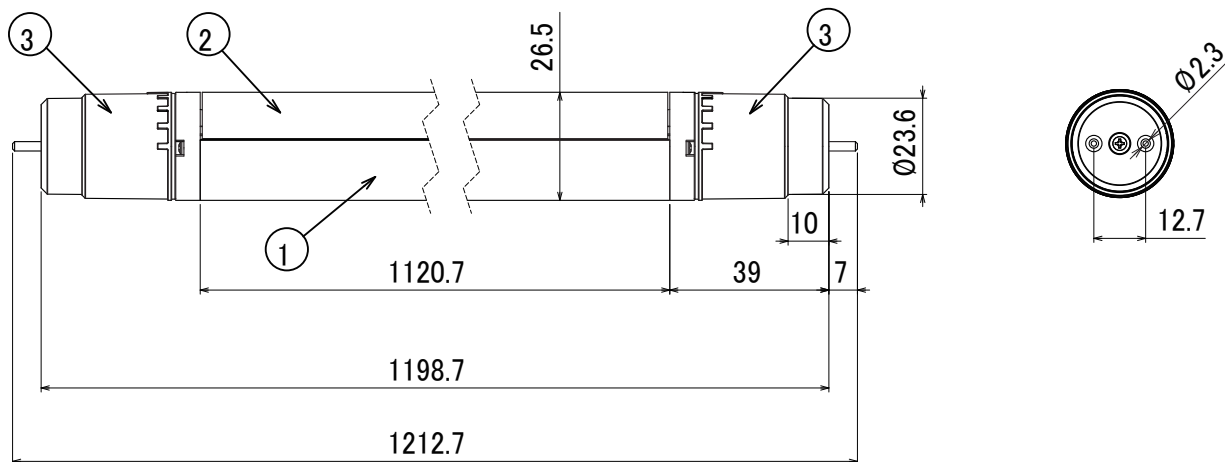


ECOHiLUX HE 150Sθ



【種別】直管LEDランプ 32形

品番	光源色	色温度 (K)	全光束 (lm)	定格消費電力 (W)			定格入力電流 (mA)
				ランプ表記	100V	200V	
LDGR32T-D/14/20	昼光色	6500	2000	14.0	13.4	13.6	143-68
LDGR32T-N/13/20	昼白色	5000	2000	13.0	13.2	13.5	135-66
LDGR32T-W/14/20	白色	4000	2000	14.0	13.5	13.8	143-68
LDGR32T-WW/14/20	温白色	3500	2000	14.0	14.0	14.1	143-69
LDGR32T-D/17/25	昼光色	6500	2500	17.0	17.2	17.3	176-84
LDGR32T-N/17/25	昼白色	5000	2500	17.0	16.6	16.9	169-82
LDGR32T-W/17/25	白色	4000	2500	17.0	17.3	17.4	177-85
LDGR32T-WW/18/25	温白色	3500	2500	18.0	17.8	17.9	184-88

【安全上のご注意】 ※本商品はECOHiLUX 150Sθの片側給電方式を採用しています。他のECOHiLUXシリーズとは器具の配線が異なります。

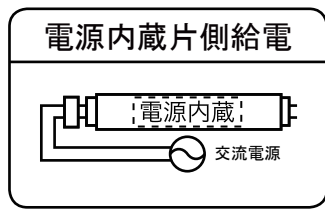
■警告

- ・左右の口金の角度は必ず同じ角度にてご使用ください。(器具への取付不良、落下、器具破損の原因)
- ・ランプは必ず片側給電タイプ専用器具に取り付けてください。既存の照明器具を使用する場合は、器具回路から安定器をはずし、決められた配線工事を行ってください。
絶対に一般の蛍光灯照明器具や両側給電タイプの照明器具には取り付けしないでください。(不点灯、破損の原因)
- ・調光(明るさを調節できる)機能のついた電球器具や回路、非常用照明器具、誘導灯器具、水銀灯器具、省エネシステムなどを有する制御システムなどでは絶対に使用しないでください。(破損、発煙の原因)
- ・紙や布などでおおったり、燃えやすいものに近づけないでください。(火災・器具加熱の原因)
- ・位相制御方式の調光器や回路、非常用照明器具、誘導灯器具、水銀灯器具、省エネシステムなどを有する制御システムなどでは絶対に使用しないでください。(破損、発煙の原因)
- ・取り付け、取り外しや清掃の時は必ず電源を切ってください。(感電、破損の原因)
- ・ランプは分解しないでください。(感電、ケガ、漏電の原因)
- ・直流電源では使用しないでください。(不点灯、破損の原因)

■注意

- ・ソケット及びランプホルダーに確実に取り付けてください。(落下、怪我、過熱の原因)
- ・精密機器ですので、落としたりぶつけたり、無理な力を加えたりしないでください。(破損、怪我の原因)
- ・雨や水滴がかかる状態や湿度の高いところ、オイルミストが発生する場所で使用しないでください。(破損の原因)
- ・一般屋内でご使用の場合でもオイルミストが発生するところ、メッキ工場などの腐食性ガス、蒸気、気体にさらされる可能性のある場所、器具周辺に硫黄成分が存在する場所では使用しないでください。
(一般の食品や薬品、紙類などには硫黄成分が含まれる場合があります。)
光学性能に影響を与える場合があります。(破損の原因)
- ・ランプを長時間直視しないでください。(健康を害する恐れ)
- ・点灯中や消灯後しばらくは、ランプが熱いので手や肌などを触れないでください。(ヤケドの原因)
- ・屋内専用の為、周囲温度5℃~35℃の範囲でご使用ください。(火災、不点灯の原因)
- ・白熱灯や蛍光灯などの一般光源と比較して、白色LEDは色バラツキが大きいので、LEDユニット内のLED個々、および同一商品でも商品ごとに発光色・明るさが異なる場合があります。
- ・色味は時間の経過とともに変化します事をご認識ください。
- ・LED電源の寿命の考え方は、基本的にインバータ式電源と同じです。
- ・赤外線リモコン方式の機器は離れてご使用ください。雑音が入ったり正常に動作しない場合があります。
- ・誘導無線をご使用される場合、雑音が入る場合があります。事前に確認して対応を施してください。

△ご使用になる前に、取扱説明書に記載の「安全上の注意」を必ずお読みの上、正しくご使用ください。



特記事項
 ・演色性 Ra83
 ・設計寿命 約40,000時間

No.	部品名	材質	数量	備考	品名	直管LEDランプ回転口金タイプ	訂正日	初回作成日
3	G13口金	ポリカーボネート、真鍮	2		定格電圧	100-242V 口金 G13	2016年 6月 1日	
2	カバー	ポリカーボネート	1		器具質量	345g 定格周波数 50/60 Hz	2015年 7月 8日	
1	本体	アルミニウム	1		作成 検図 承認			
					土居 土居 八巻			

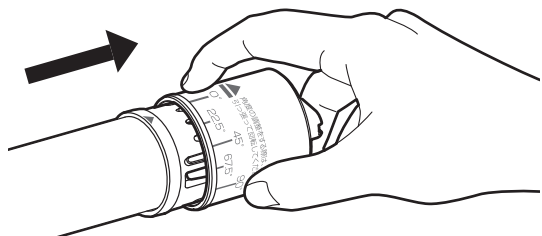
IRIS アイリスオーヤマ株式会社

取り付けかた

取り付ける器具の角度に合わせて、口金角度を調節する

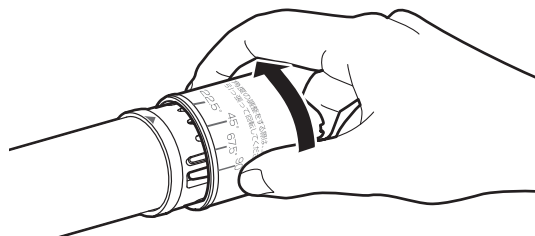
1

口金を外側に引っ張る



2

口金を回し、角度を調節する



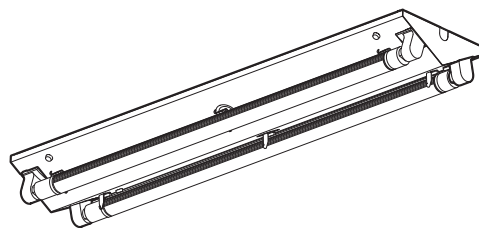
3

調節する角度に合わせて口金をセットする



4

左右同じ角度に合わせて、器具に取り付ける



警告



必ず実施

口金の角度は左右同じ角度にする

左右の口金の角度は必ず同じ角度にてご使用ください。左右の角度が異なる場合は器具に取り付けできなったり、ランプの落下や器具破損の原因になります。