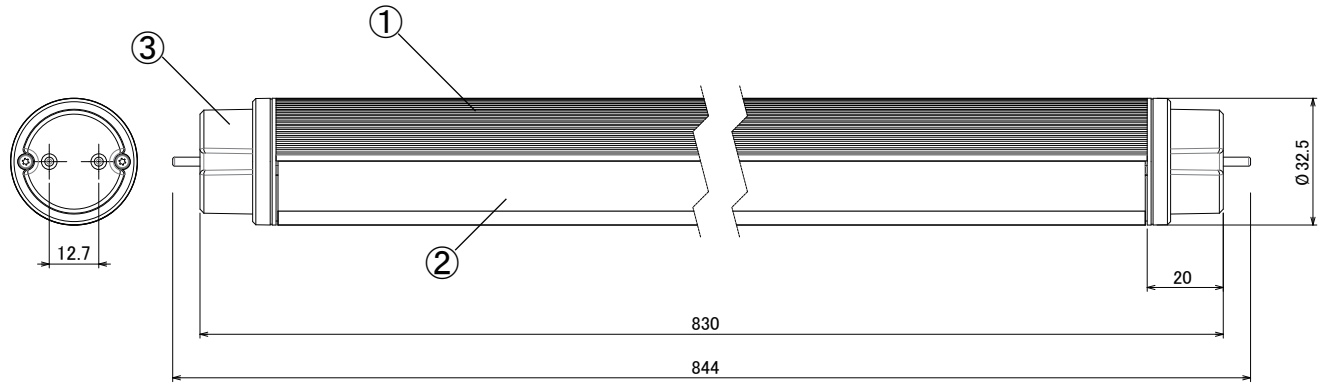


ECOHiLUX 内照灯



【種別】直管LEDランプ 32形

品番	光源色	色温度 (K)	全光束 (lm)	定格消費電力 (W)			定格入力電流 (mA)
				ランプ表記	100V	200V	
LDG32S・N/10/9/TR	昼白色	5000	950	10	9.6	9.9	97-51

【安全上のご注意】

■警告

- 紙や布などでおおったり、燃えやすいものに近づけないでください。(火災・器具加熱の原因)
- 調光(明るさを調節できる)機能のついた電球器具や回路、非常用照明器具、誘導灯器具、水銀灯器具、省エネシステムなどを有する制御システムなどでは絶対に使用しないでください。(破損、発煙の原因)
- 取り付け、取り外しや清掃の時は必ず電源を切ってください。(感電、破損の原因)
- ランプは分解しないでください。(感電、ケガ、漏電の原因)
- 薄型の器具(HF蛍光灯用器具)には取り付けしないでください。(不点灯・落下の原因)
- 粉塵・オイルミスト・引火性ガスが発生する場所には取付けないでください。(発熱・発煙・発火の原因)

■注意

- ソケット及びランプホルダーに確実に取り付けてください。(落下、怪我、過熱の原因)
- 精密機器ですので、落としたりぶつけたり、無理な力を加えたりしないでください。(破損、怪我の原因)
- 雨や水滴がかかる状態や湿度の高いところで使用しないでください。(破損の原因)
- 一般屋内でご使用の場合でもオイルミストが発生するところ、メッキ工場などの腐食性ガス、蒸気、気体にさらされる可能性のある場所、器具周辺に硫黄成分が存在する場所では使用しないでください。(一般の食品や薬品、紙類などには硫黄成分が含まれる場合があります。)光学性能に影響を与える場合があります。(破損の原因)
- ランプを長時間直視しないでください。(健康を害する恐れ)
- 点灯中や消灯後しばらくは、ランプが熱いので手や肌などを触れないでください。(ヤケドの原因)
- 直流電源では使用しないでください。(火災、不点灯、破損の原因)
- 屋内専用の為、周囲温度5℃~35℃の範囲でご使用ください。(火災、不点灯の原因)
- 白熱灯や蛍光灯などの一般光源と比較して、白色LEDは色バラツキが大きいため、LEDユニット内のLED個々および同一商品でも商品ごとに発光色・明るさが異なる場合があります。
- 色味は時間の経過にともない変化します事をご認識ください。
- LED電源の寿命の考え方は、基本的にインバータ式電源と同じです。
- 赤外線リモコン方式の機器は離してご使用ください。雑音が入ったり正常に動作しない場合があります。
- 誘導無線をご使用される場合、雑音が入る場合があります。事前に確認して対応を施してください。

△ご使用になる前に、取扱説明書に記載の「安全上の注意」を必ずお読みの上、正しくご使用ください。

電源内蔵両側給電



特記事項

- 演色性 Ra82
- 設計寿命 約40,000時間

No.	部品名	材質	数量	備考	品名	直管LEDランプ			訂正日	年月日
3	G13口金	ポリカーボネート、真鍮	2		定格電圧	100-242V	口金	G13		
2	カバー	ポリカーボネート	1		器具質量	360g	定格周波数	50/60 Hz	初回作成日	2016年 4月 7日
1	本体	アルミニウム	1		作成	検図	承認			
					古澤	土居	八巻			

IRIS アイリスオヤマ株式会社