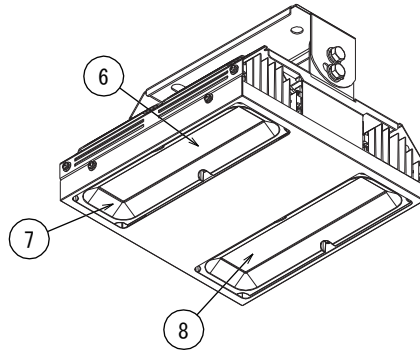
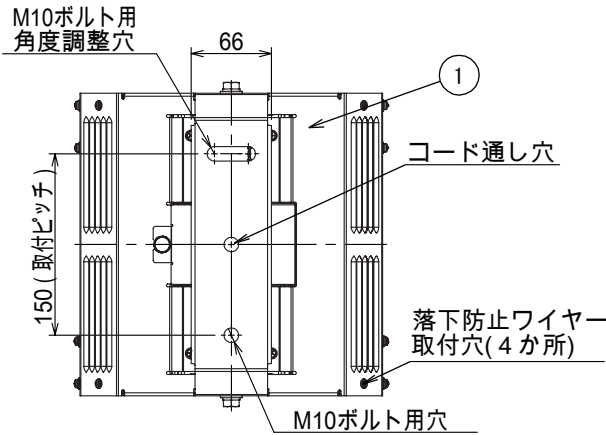


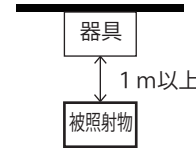
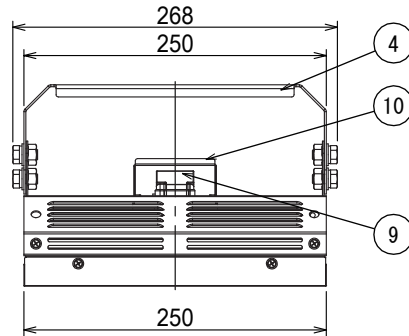
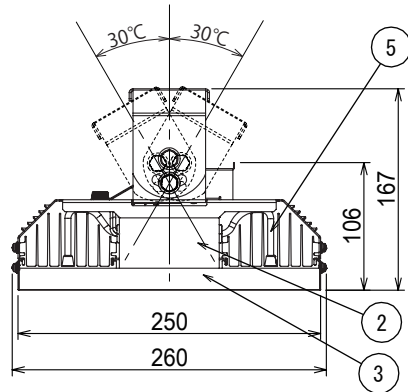
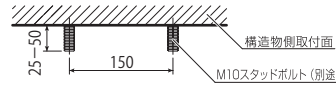
※照明器具を安全に使用していただくためには、カタログや取扱説明書をお読みください。

屋内用



■器具の取り付け

取付面に下図取付寸法でM10スタッドボルトを施工して下さい。



■仕様 (ta=25°C)

品番	ビーム角 (度)	全光束 (lm)	光源色	相関色温度 (K)	平均演色 評価数 (Ra)	定格電圧 (V)	周波数 (Hz)	定格電流		定格電力		使用温度 (°C)	定格 寿命時間 (h)	質量 (kg)
								100V (A)	200V (A)	100V (W)	200V (W)			
HX160-100N-W-B	110	11000	昼白色	5000	85	AC100 ~ 242	50/60	0.71	0.36	68.9	68.3	-20°C ~ +40	60,000 ^{*1}	4.4
HX160-150N-W-B		15600						0.99	0.51	97.5	96.5			

*1 寿命は光束が70%まで低下するまでの時間です。表示は設計寿命であり、製品の寿命を保証するものではありません。

No.	部品名	数量	材質	備考
1	本体ステー	1	SPC (鋼板) t1.2	アクリル樹脂焼付塗装 (黒)
2	電源ボックス	1	SPC (鋼板) t0.6	アクリル樹脂焼付塗装 (黒)
3	カバーフレーム	1	SPC (鋼板) t0.6	アクリル樹脂焼付塗装 (黒)
4	取付アーム	1	SPC (鋼板) t1.6	アクリル樹脂焼付塗装 (黒)
5	アルミヒートシンク	2	ADC12 (アルミダイカスト)	アルマイト加工処理
6	LEDモジュール	2	-	-
7	リフレクター	2	PC (ポリカーボネート樹脂)	白
8	LEDカバー	2	PMMA (アクリル樹脂)	透明
9	端子台	1	PA (ポリアミド樹脂)	NZ2107N (電源用)
10	端子台カバー	1	SPC (鋼板) t0.6	アクリル樹脂焼付塗装 (黒)

▲安全上のご注意

- この器具は屋内専用です。防湿形ではありません。直接雨水、風の当たる場所、湿気の多い場所には取付ないで下さい。水滴や湿気の侵入により絶縁不良となり、漏電や感電の原因になります。
- 振動・衝撃のある場所には取付ないでください。落下や器具破損の原因になります。
- 酸や塩素などの腐食性ガスの発生する場所、さびやすい場所には取付ないでください。腐食や落下の原因になります。
- 粉塵やオイルミスト、引火性ガスの発生する場所には取付ないで下さい。発熱・発煙・発火の原因になります。
- この器具は天井吊下げ専用器具です。鉛直下向き以外では使用しないでください。指定された取付方法以外で設置すると、天井材の破損や器具の落下の原因となります。
- 器具には必ず落下防止ワイヤー (別途購入) を使用し、重さに耐えられる躯体や器具に固定してください。器具落下による事故の原因になります。
- 適正温度 (-20~40°C) で使用して下さい。一時的に50°Cまで上昇する場所でも使用可能ですが、継続使用すると短寿命や光束低下、火災の原因になります。
- 器具の送り容量は20A以下です。容量を超えると、発熱・火災の原因になります。
- 被照射物と1m以上離して下さい。近すぎると照射物の変色・変形・火災の原因になります。
- 器具の取付けは、「取扱説明書」に従い確実に行ってください。取付けに不備があると火災、感電、器具、ケガのおそれがあります。
- LEDを直視するのはおやめください。目に悪影響を及ぼすおそれがあります。

■使用上のご注意

- LEDは標準組込みです。LEDユニットだけの交換はできません。予めご了承ください。
- LED素子には個々明るさ、光色にバラツキがあります。同じ品番の商品でも明るさ、光色が異なる場合があります。予めご了承ください。

質量	図法	単位	品名	高天井用LED照明 (HXシリーズ)
別途	第三角法	mm		
作成	検図	承認	笹嶋	峯田