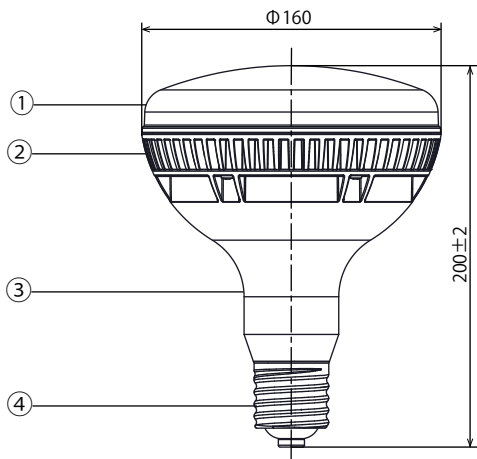


屋内・屋外兼用
IP55
防塵・防水性能



品 番	光源色	寸法(mm)		質量(g)	定格入力電圧(V)		入力電流(A)		定格消費電力(W)	周波数(Hz)	全光束(lm)	色温度(K)	平均演色評価数(Ra)	最大光度(cd)	配光角(°)	口金	設計寿命(h)
		全長	外径		100V	200V											
LDR100-200V 29N-H/E39-36WH	昼白色	200	160	990	100~200	0.29	0.15	29	50/60	3600	5000	80	1200	120	E39	40000	
LDR100-200V 29L-H/E39-36WH	電球色	200	160	990	100~200	0.29	0.15	29	50/60	3600	3000	80	1200	120	E39	40000	
LDR100-200V 29N-H/E39-40WH	昼白色	200	160	990	100~200	0.29	0.15	29	50/60	4000	5000	70	1400	120	E39	40000	
LDR100-200V 31D-H/E39-40WH	昼光色	200	160	990	100~200	0.31	0.16	30.5	50/60	4000	6500	70	1400	120	E39	40000	
LDR100-200V 34N-H/E39-45WH	昼白色	200	160	990	100~200	0.34	0.17	34	50/60	4500	5000	70	1575	120	E39	40000	

【安全上のご注意】

- ・HIDランプ用器具(安定器二次側)、非常用照明器具、誘導灯器具、防爆用器具では絶対に使用しないでください。ランプの破損、発煙又は点灯回路損傷の原因となります。
- ・直流電源では絶対に使用しないでください。ランプの破損、発煙又は点灯回路損傷の原因となります。
- ・口金部は防水構造になっていないため、屋外や水滴のかかる状態で使用する場合は、防水・防雨形のバラストレス水銀ランプ250W形(反射形)、または300W形(反射形)専用器具と合わせて使用してください。その際、器具の防水パッキングが、本品に密着していることを確認してください。
- ・ソケットに確実に取付けてください。ランプ落下の原因となります。
- ・点灯中又は消灯後しばらくは、ランプが熱いので絶対に手又は肌をふれないでください。やけどの原因となることがあります。
- ・引火する危険性のある雰囲気(ガソリン、可燃性スプレー、シンナー、ラッカー、粉塵など)で使用しないでください。火災や爆発の原因となることがあります。

【使用上のご注意】

- ・ランプは下記の環境・条件では使用しないでください。火災・感電・ランプ落下によるケガの恐れがあります。
 - ・点灯時の周囲温度が35℃を超える所 ・湿度の高い所(85%を超える所) ・塩素を使用している屋内プール
 - ・振動、衝撃の激しい所 ・腐食性ガス、可燃性ガスの生じる所 ・油類、薬品等が付着する所 ・粉塵の多い所
- ・点灯時の周囲温度は-20℃～+35℃の範囲内で使用してください。
- ・電源電圧は定格電圧の±6%以内の範囲で使用してください。
- ・調光機能や遅れスイッチ及びセンサーライトには使用できません。不点灯や短寿命の原因となります。
- ・ランプに向かって殺虫剤を噴霧しないでください。変色やランプひび割れの原因となります。
- ・ランプが汚れた場合は、必ず電源を切りソケットから外した状態で柔らかい布等をよくしぼって水拭きしてください。洗剤、薬品、アルコール、シンナー等を使用しての拭き取りは、ランプひび割れの原因となります。
- ・LED素子には光色、明るさにバラツキがあるため、同じ形名の商品でも光色、明るさが異なる場合があります。
- ・設計寿命は全光束(明るさ)が初期の70%となる時間です。設計寿命は平均値であり保証値ではありません。

⚠️ご使用になる前に、取扱説明書に記載の「安全上のご注意」、「使用上のご注意」を必ずお読みの上、正しくご使用ください。

No.	部品名	材質	数量	備考	品名	LEDランプ 反射形バラストレス水銀灯代替	特記事項
6							特記事項
5							商品の仕様は予告なく変更することがあります。
4	E39 口金	真鍮	1	ニッケルメッキ			更新日
3	本体	ガラス入りナイロン	1	白色	作成	検図	承認
2	ヒートシンク	アルミダイカスト	1	白色塗装			初回作成日 2016年 4月 11日
1	カバー	ポリカーボネート	1	乳白色	笹嶋	峯田	八巻
							アイリスオーヤマ株式会社