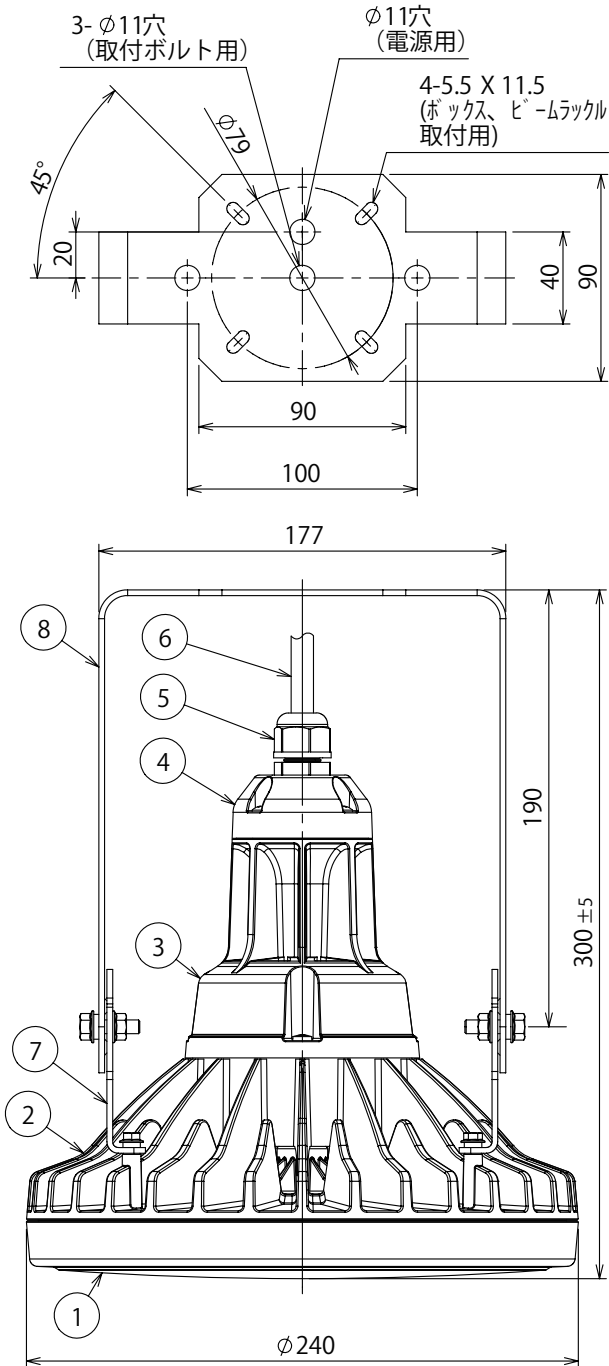


屋内用



部番	部品名	個数	材質	備考
1	カバー	1	PC	透明
2	ヒートシンク	1	ADC	塗装
3	本体	1	PA+GF	黒色
4	結線ボックス	1	PA+GF	黒色
5	ケーブルグランド	1	PA	黒色
6	口出線	1	2PNCT	1.25×2芯、器具外 200mm
7	取付ベース	2	SUS304 t2.5	ポリエステル粉体塗装
8	取付金具	1	SUS304 t2.5	ポリエステル粉体塗装

安全上のご注意

- この器具は屋内・屋外用です。下記の環境、条件下では使用しないでください。器具落下、感電、発熱、火災の原因となります。
  - ・激しい振動や衝撃の加わる場所、常時振動のある場所。
  - ・海上や臨海部などの重塩害地、沿岸部の塩害地。
  - ・器具に1mを超える積雪もしくは相当する積雪・氷結があるおそれのある場所。
  - ・風速 60m/s を超える強風の吹く、おそれのある場所。
  - ・激しい振動・衝撃の加わる場所、橋脚上などの常時振動のある場所。
  - ・冠水のおそれがある場所。
  - ・器具上に枯葉、ごみ、虫の死骸などが溜まる可能性のある場所。
  - ・人がぶらさがったり、引張ったり、押ししたりするような場所。
  - ・人が容易に触れるおそれのある場所。
  - ・粉塵の多いところ、虫が発生するところ、オイルミストが発生するところ、または引火性ガスのある場所。
  - ・メッキ工場などの腐食性ガス、蒸気、液体にさらされる可能性のある場所。
  - ・霧田気温度が 40℃以上になる場所、天井に埋め込む等の狭い容積の密閉された空間。
  - ・浴室や塩素を使用したプール。
- この器具は天井吊下げ専用器具です。指定された取付方法以外で設置しないでください。天井材の破損や器具の落下の原因となります。
- 同梱の LED 専用電源をご使用ください。誤って取付けると不点灯や感電、火災の原因になります。
- 付属の落下防止ワイヤーを使用し、器具の重さに耐えられる躯体へ確実に固定してください。落下による事故の原因になります。
- 器具の取付けは、「取扱説明書」に従い確실히行ってください。取付けに不備があると火災、感電、器具落下によるケガのおそれがあります。
- LED を直視するのはおやめください。目に悪影響を及ぼすおそれがあります。

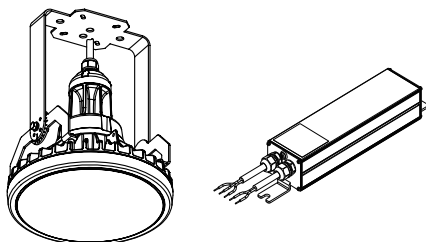
使用上のご注意

- LED は標準組込みです。LED ユニットだけの交換はできません。予めご了承ください。
- LED 素子には個々明るさ、光色にバラツキがあります。同じ品番の商品でも明るさ、光色が異なる場合があります。予めご了承ください。

仕様 (ta=25℃)

品番	ビーム角 (度)	全光束 (lm)	LED チップ数	平均演色評価数 (Ra)	演色性	相関色温度 (K)	定格入力電圧 (V)	定格入力電流 (A)	定格消費電力 (W)	使用温度	設計寿命 (h)	質量 (kg)	専用電源
													品番
LDRCL122N-60BS	60	15000	120	75	昼白色	5000	DC45	2.6	122	-40℃ ~ +40℃	※1 60,000	約3.7	PSU130-050260CC
LDRCL122N-80BS	80	15000											
LDRCL122N-120BS	120	16000											

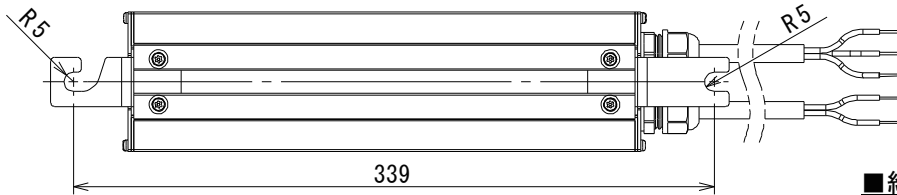
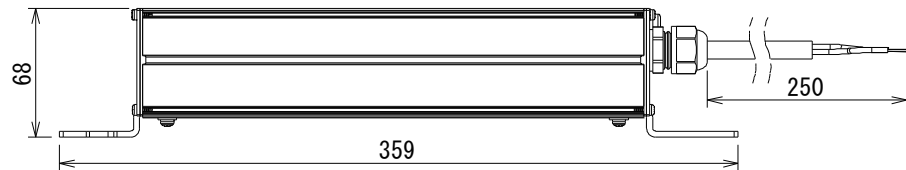
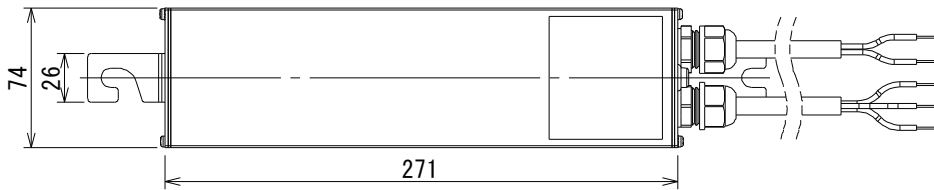
※1 寿命は光束が70%まで低下するまでの時間です。表示は設計寿命であり、製品の寿命を保証するものではありません。



質量	図法	単位	品名	高天井用LED照明直付けタイプ
別途	第三角法	mm	品番	LDRCL122N-□□□BS
作成	検図	承認	図番	
笹嶋	峯田	八巻	アイリスオーヤマ株式会社	

※照明器具を安全に使用していただくためには、カタログや取扱説明書をお読みください。

**外観図**



**■管灯回路長さについて**

適合ランプを確認し、管灯長さを下記記載以下にしてください。  
※適合ランプ品番は、器具の図面を参照してください。

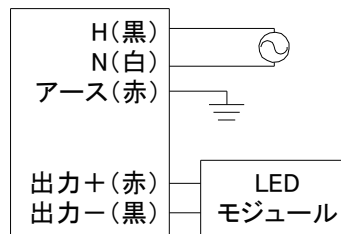
<品番が LDR□□65N の場合>

- ・25m (φ1.6電線使用)
- ・50m (φ2.0電線使用)

<品番が LDR□□122N の場合>

- ・25m (φ2.0電線使用)
- ・50m (φ2.6電線使用)

**■結線図**



**■仕様**

口出線:<入力線>SJTW 300V 0.824mm<sup>2</sup> 黒、白、赤  
<出力線>2PNCT 600V 0.75mm<sup>2</sup> 赤、黒  
材質:アルミニウム、鋼板

電源品番	定格入力電圧 (V)	定格周波数 (Hz)	定格入力電流 (A)		定格入力容量 (VA)	定格出力電流 (A)	定格出力電圧 (V)	防塵防水性能	使用温度 (°C)	設計寿命 (h)	質量 (kg)
			100V	200V							
PSU-067-050135CC	100 ~ 242	50/60	0.73	0.36	73	1.35	45	IP55	-40 ~ +40	60,000	約1.85
PSU-130-050260CC			1.40	0.70	140	2.60					

※接続する器具によって電気特性が異なります。詳細は器具の図面を参照してください。

**安全上のご注意**

- LED電源ユニットは防噴流型 (IP55)です。大量の水がかかる場所や、浸水する恐れのある場所では使用できません。
- 適正温度-40°C~+40°Cで使用してください。
- 下記場所では使用できません。
  - ・振動・衝撃のある場所
  - ・酸や塩素などの腐食性ガスの発生する場所
  - ・粉塵やオイルミスト、引火性ガスの発生する場所
  - ・塩害地域
  - ・断熱材、防音材で覆われたところ。
- 設置する際は、水平面または垂直面に設置してください。

⚠警告 電源取り付け向きに注意してください	口出し線向き	鉛直下方向	水平方向
		屋内:○ 屋外:○ 口出し線 下	屋内:○ 屋外:×
	電源横向き方向	屋内:○ 屋外:× 屋内:× 屋外:×	上向き方向
		屋内:○ 屋外:× 屋内:× 屋外:×	屋内:× 屋外:×

- このLED電源ユニットはLEDモジュール専用です。同梱のLEDモジュールを使用してください。
- 電源銘板に表示された電源電圧以外では使用できません。
- 結線は電源銘板に表示してある通りにおこなってください。
- ねじを緩めたり、ケースを開けたり、改造しないでください。
- アース線(赤)を確実に行ってください。
- 仕様は予告なしに変更する場合があります。

質量	図法	単位	品名	高天井用LED照明用電源
別途	第三角法	mm	品番	一覧参照
作成	検図	承認	アイリスオーヤマ株式会社	
笹嶋	峯田	八巻		