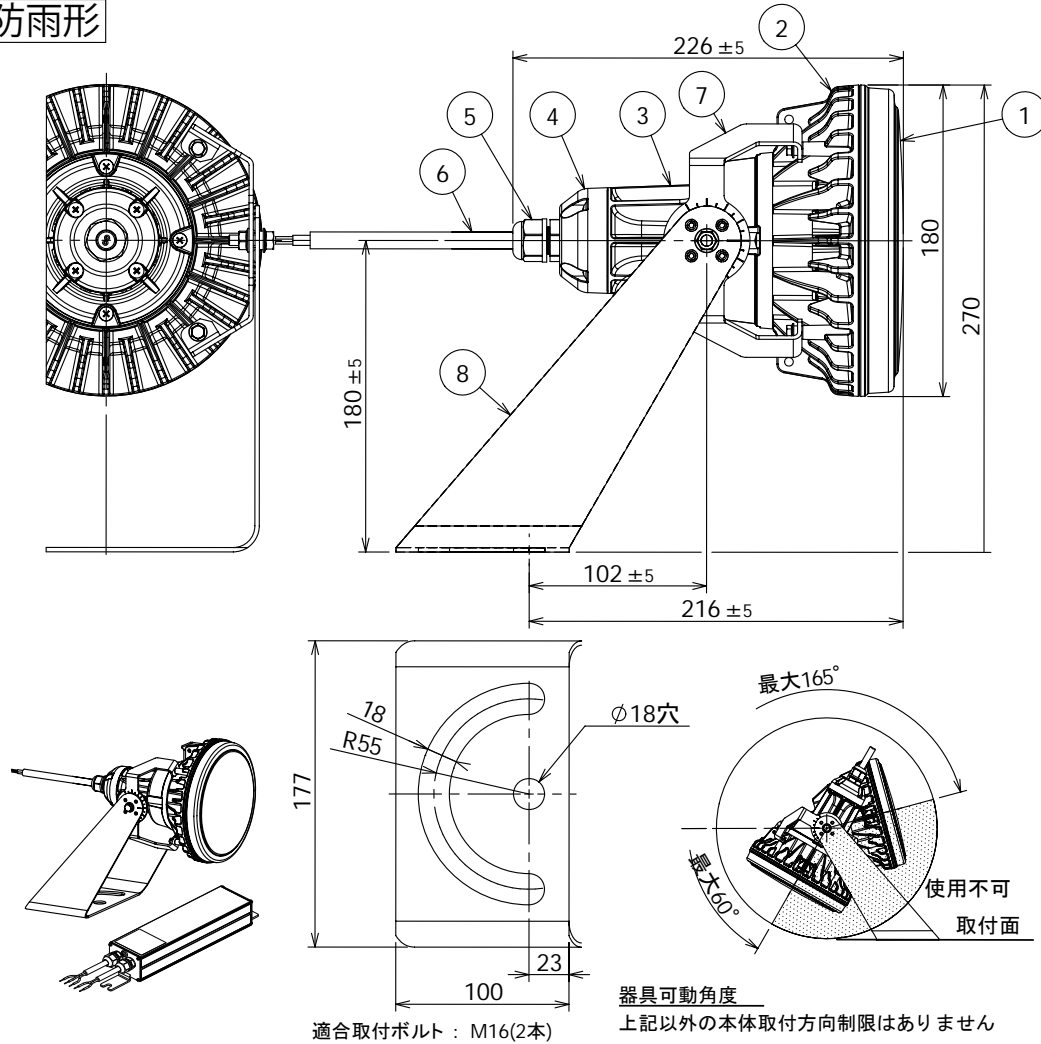


※照明器具を安全に使用していただくためには、カタログや取扱説明書をお読みください。

防雨形



部番	部品名	個数	材質	備考
1	カバー	1	PC	透明
2	ヒートシンク	1	ADC	塗装
3	本体	1	PA+GF	黒色
4	結線ボックス	1	PA+GF	黒色
5	グラウンド	1	PA	黒色
6	口出線	1	2PNCT	1.25×2芯、器具外 200mm
7	取付ベース	2	SUS304 t2.5	ポリエステル粉体塗装
8	取付脚	1	SUS304 t4.5	ポリエステル粉体塗装

▲安全上のご注意

- この器具は下記の環境、条件下では使用しないで下さい。
器具落下、感電、発熱、火災の原因となります。
 - ・激しい振動や衝撃の加わる場所、常時振動のある場所。
 - ・湿気の高い所(85%を超える所)および冠水のおそれがある場所。
 - ・器具上に枯葉、ごみ、虫の死骸などが溜まる可能性のある場所。
 - ・粉塵の多い所または引火性ガスのある場所。
 - ・メッキ工場など腐食性ガス、蒸気、液体にさらされる可能性のある場所。
 - ・雰囲気温度が40℃を超える場所、狭い密閉された空間。
 - ・海岸部の塩害地、海上や臨海部などの重塩害地。
 - ・風速60m/秒を超える風の吹く可能性のある場所。
 - ・浴室や塩素を使用したプール。
- 指定された取付方向、振り向き角以外では使用しないで下さい。
器具の落下や火災の原因となります。
- 器具は適合ボルトを用いて、平座金、ばね座金、ナットを使用して堅固に固定して下さい。
取り付けに不備があると器具落下の原因となります。
- 同梱のLED専用電源をご使用ください。
誤って取り付けると不点灯や感電、火災の原因になります。
- 付属の落下防止ワイヤーを使用し、器具の重さに耐えられる躯体へ確実に固定して下さい。
落下による事故の原因になります。
- 器具の取り付けは、「取扱説明書」に従い確実に行ってください。
取り付けに不備があると火災、感電、器具落下によるケガのおそれがあります。
- LEDを直視するのはおやめください。目に悪影響を及ぼすおそれがあります。

使用上のご注意

- LEDは標準組込みです。LEDユニットだけの交換はできません。予めご了承ください。
- LED素子には個々明るさ、光色にバラツキがあります。同じ品番の商品でも明るさ、光色が異なる場合があります。予めご了承ください。

■仕様 (ta=25℃)

品番	ビーム角(度)	全光束(lm)	LEDチップ数	平均演色評価数(Ra)	演色性	相関色温度(K)	定格入力電圧(V)	定格入力電流(A)	定格消費電力(W)	使用温度	設計寿命(h)	質量(kg)	専用電源品番
LDRSP65N-60BS	60	7700	60	75	昼白色	5000	DC45	1.35	65	-40℃ ~ +40℃	※1 60,000	約3.4	PSU67-050135CC
LDRSP65N-80BS	80	7700											
LDRSP65N-120BS	120	8200											

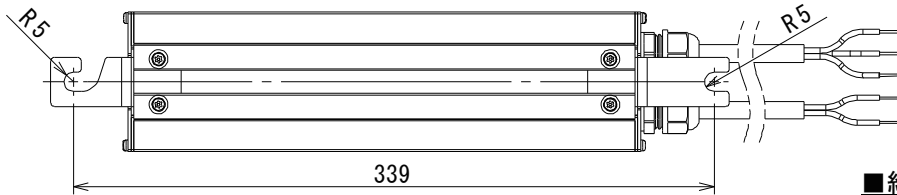
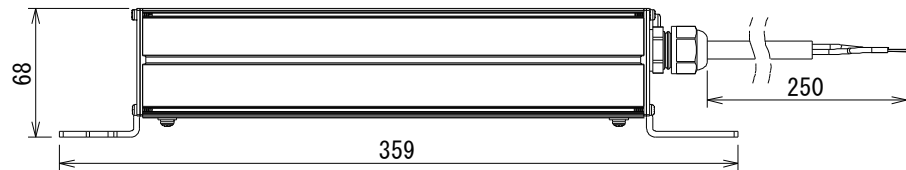
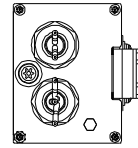
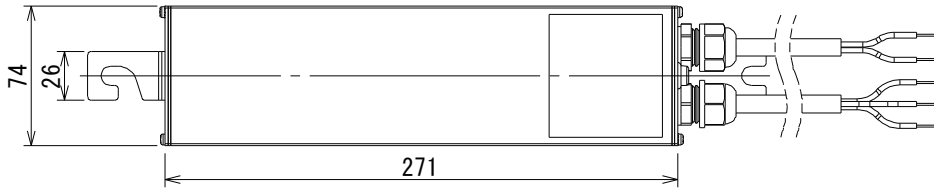
※1 寿命は光束が70%まで低下するまでの時間です。表示は設計寿命であり、製品の寿命を保証するものではありません。

受圧面積	正面:0.02㎡		
	側面:0.02㎡		

質量	図法	単位	品名	LED投光器
別途	第三角法	mm	品番	
作成	検図	承認	図番	
笹嶋	峯田	八巻	アイリスオーヤマ株式会社	

※照明器具を安全に使用していただくためには、カタログや取扱説明書をお読みください。

外観図



■管灯回路長さについて

適合ランプを確認し、管灯長さを下記記載以下にしてください。
※適合ランプ品番は、器具の図面を参照してください。

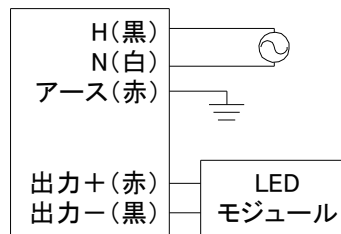
<品番が LDR□□65N の場合>

- ・25m (φ1.6電線使用)
- ・50m (φ2.0電線使用)

<品番が LDR□□122N の場合>

- ・25m (φ2.0電線使用)
- ・50m (φ2.6電線使用)

■結線図



■仕様

口出線:<入力線>SJTW 300V 0.824mm² 黒、白、赤
<出力線>2PNCT 600V 0.75mm² 赤、黒
材質:アルミニウム、鋼板

電源品番	定格入力電圧 (V)	定格周波数 (Hz)	定格入力電流 (A)		定格入力容量 (VA)	定格出力電流 (A)	定格出力電圧 (V)	防塵防水性能	使用温度 (°C)	設計寿命 (h)	質量 (kg)
			100V	200V							
PSU-067-050135CC	100 ~ 242	50/60	0.73	0.36	73	1.35	45	IP55	-40 ~ +40	60,000	約1.85
PSU-130-050260CC			1.40	0.70	140	2.60					

※接続する器具によって電気特性が異なります。詳細は器具の図面を参照してください。

安全上のご注意

- LED電源ユニットは防噴流型 (IP55) です。大量の水がかかる場所や、浸水する恐れのある場所では使用できません。
- 適正温度 -40°C ~ +40°C で使用してください。
- 下記場所では使用できません。
 - ・振動・衝撃のある場所
 - ・酸や塩素などの腐食性ガスの発生する場所
 - ・粉塵やオイルミスト、引火性ガスの発生する場所
 - ・塩害地域
 - ・断熱材、防音材で覆われたところ。
- 設置する際は、水平面または垂直面に設置してください。

⚠警告 電源取り付け向きに注意してください	口出し線向き	鉛直下方向	水平方向
		屋内: ○ 屋外: ○ 口出し線 下	屋内: ○ 屋外: ×
	電源横向き方向	上向き方向	
	屋内: ○ 屋外: × 屋内: × 屋外: ×	屋内: × 屋外: ×	

- このLED電源ユニットはLEDモジュール専用です。同梱のLEDモジュールを使用してください。
- 電源銘板に表示された電源電圧以外では使用できません。
- 結線は電源銘板に表示してある通りにおこなってください。
- ねじを緩めたり、ケースを開けたり、改造しないでください。
- アース線 (赤) を確実に行ってください。
- 仕様は予告なしに変更する場合があります。

質量	図法	単位	品名	高天井用LED照明用電源
別途	第三角法	mm	品番	一覧参照
作成	検図	承認	アイリスオーヤマ株式会社	
笹嶋	峯田	八巻		