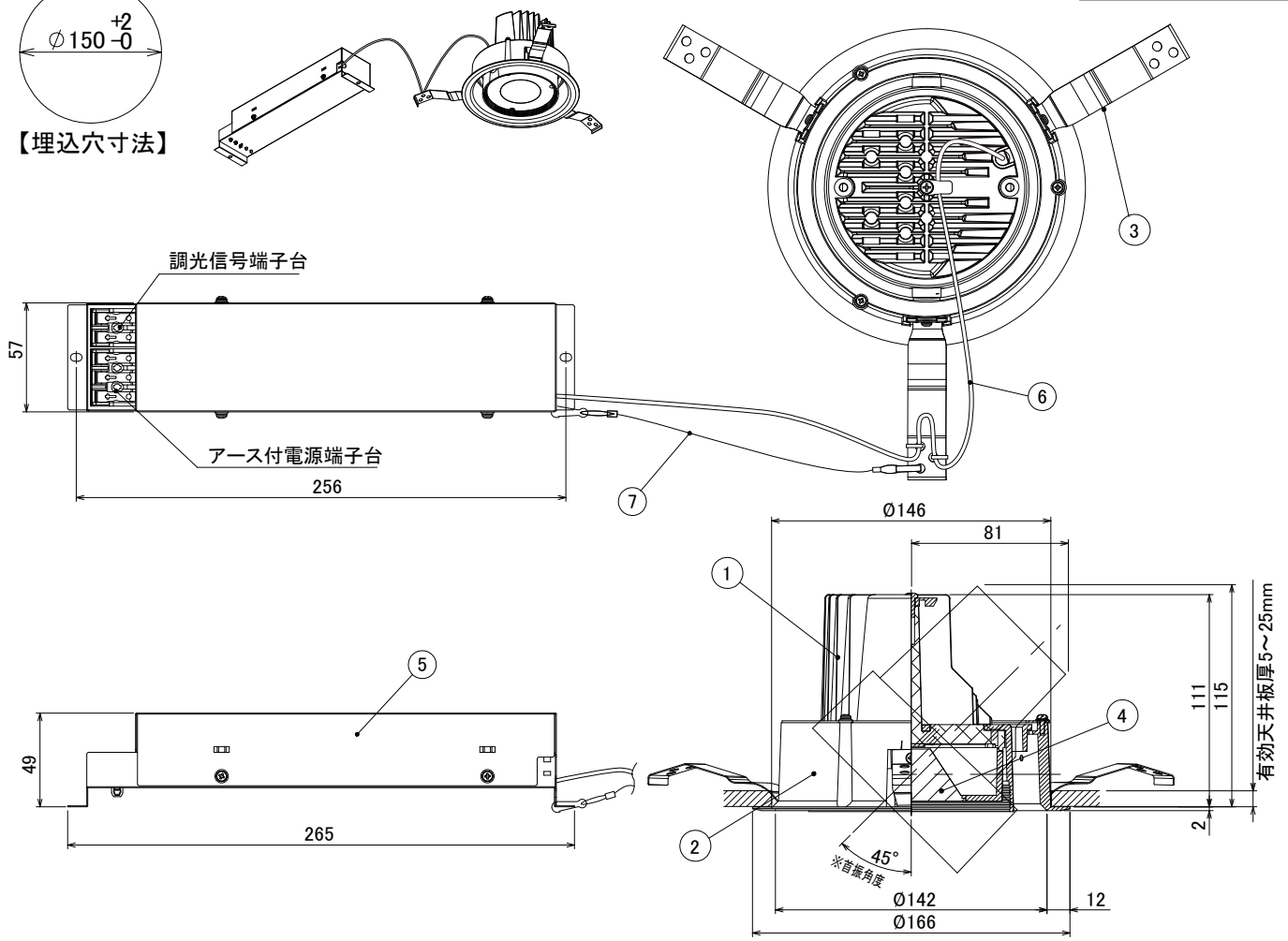


【埋込穴寸法】

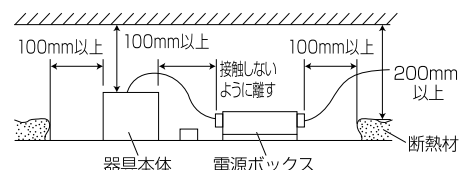


光源色	色温度 (※1)	30°		60°	
		品番	器具光束(※1)	品番	器具光束(※1)
昼白色	5000K	UV20N-30C2B-D	1995lm	UV20N-60C2B-D	2016lm
白色	4000K	UV20W-30C2B-D	1995lm	UV20W-60C2B-D	2016lm
温白色	3500K	UV20WW-30C2B-D	1805lm	UV20WW-60C2B-D	1824lm
電球色	3000K	UV20L30-30C2B-D	1805lm	UV20L30-60C2B-D	1824lm

(※1)保証値ではありません。

### 安全に関するご注意

- 断熱材、防音材をかぶせた状態で使用しないでください。火災の原因になります。設置の際は、器具と断熱材、防音材、造営材等と、図のような空間を設けて施工ください。
- ロックウール等のやわらかい天井に取り付けしないでください。天井材破損、器具落下の原因になります。
- 接地(アース)工事を確実に行ってください。電源には接地工事が必要です。入力電圧が150V以上300V以下のものはD種(第3種)接地工事を「電気設備技術基準」に準じて施工してください。接地工事が不完全な場合、感電の原因になります。
- この器具は屋内専用で、5~35°C・湿度10~85%の範囲でご使用下さい。
- 器具は下向き以外で使用しないでください。また、傾斜天井、壁などには取り付けできません。発熱により寿命が短くなる原因になります。
- 点灯時、光を直視しないでください。目を痛める可能性があります。



### 使用上のご注意

- 器具の近くや電波状況の弱い場所では音響製品に雑音が入る場合があります。器具と音響製品を離してご使用ください。
- LEDにはバラツキがあるため、同一型番でも発光色、明るさが異なる場合があります。
- 照射面や照射距離が使い場合、光ムラが発生する場合があります。
- 照明器具の電源は、電子レンジやコピー機等の高ワット製品とは回路を分けてご使用ください。高ワット商品の使用時にちらつきことがあります。
- ビデオカメラや防犯カメラを通して照射された面を見た時の画像に、ちらつきや縞模様が見られる場合があります。

LED 専用

断熱材施工不可

No.	部品名	材質	数量	備考	屋内天井埋込専用			特記事項
7	落下防止ワイヤー	170mm(フック含む)	1		電源接続			・PWM調光対応 ・演色性 Ra85 ・近接照射限度 0.3m ・設計寿命 約40,000時間
6	ハーネス	—	1		アース付端子台			
5	電源ユニット	—	1		定格電圧	100V	242V	作成日 2018年12月 26日
4	LEDレンズ	ポリカーボネート	1		消費電力	17.3W	19.1W	
3	取付用パネ	SUS(ステンレス鋼)	3		入力電力	170mA	90mA	アイリスオーヤマ株式会社
2	フレーム	アルミダイキャスト	1	黒塗装	器具質量	約 1.5kg	周波数	
1	ヒートシンク	アルミダイキャスト	1	黒塗装	作成	検図	承認	
No. 部品名 材質 数量 備考					岸本	岸本	八巻	