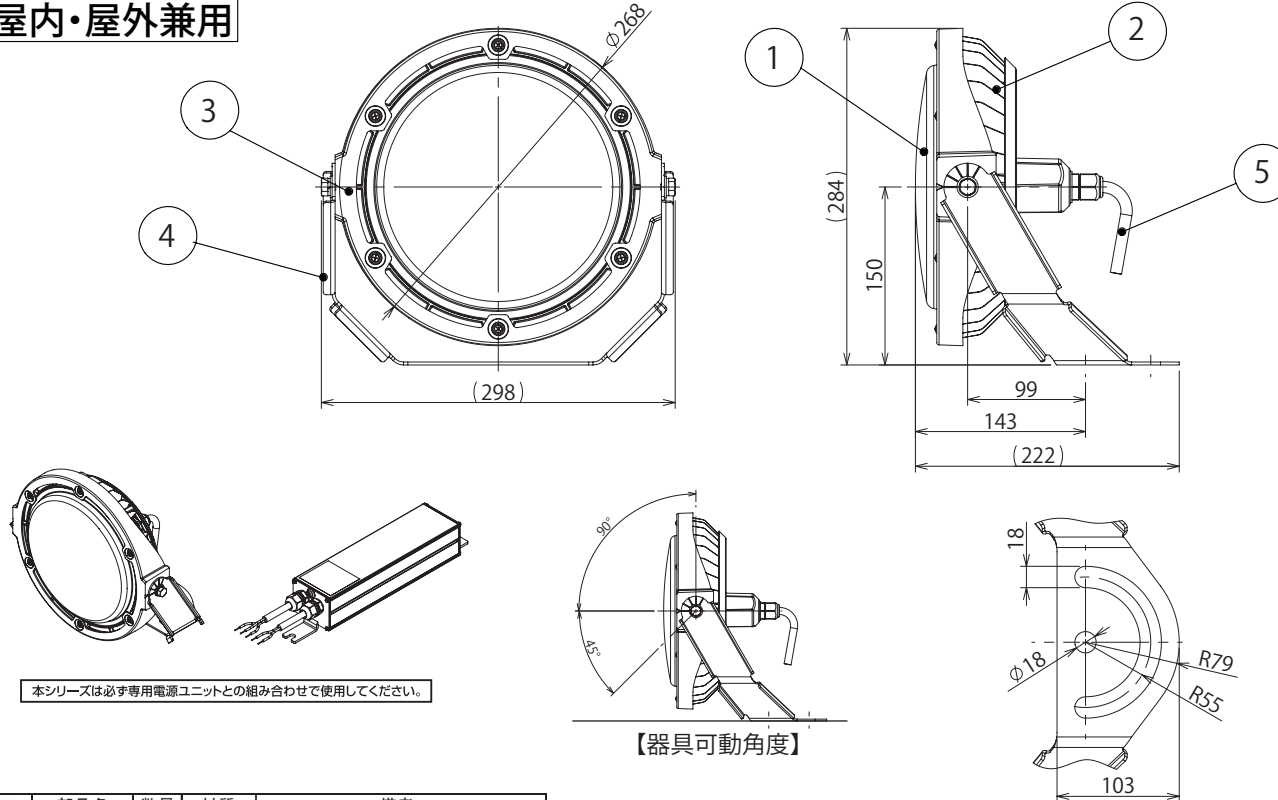


※照明器具を安全に使用していただくためには、カタログや取扱説明書をお読みください。

屋内・屋外兼用



本シリーズは必ず専用電源ユニットとの組み合わせで使用してください。

【器具可動角度】

No.	部品名	数量	材質	備考
1	カバー	1	PC	透明
2	ヒートシンク	1	アルミ板	アルマイト処理
3	フレーム	1	ADC	アクリル焼付塗装
4	アーム	1	SPC	溶融亜鉛メッキ後アクリル焼付塗装
5	口出線	1		2PNCT 1.25 x 2C、器具外1500mm

■仕様 (ta=25°C)

品番	ビームの開き (度)	全光束 (lm)	相関色温度 (K)	演色性	定格入力電圧 (AC-V)	周波数 (Hz)	定格入力電流 (A)	定格消費電力 (W)	二次側電圧 (DC-V)	設計寿命 (h)	ランプ質量 (kg)
LDRSP125N-110BS	110	20000	5000	Ra80	100-242	50/60	1.28/100V 0.65/200V	125	200	60000※1	2.1

専用電源ユニット		使用温度範囲	使用環境湿度
品番	質量 (kg)		
PSU-124-215058CC	1.85	-40°C - +50°C	85%RH以下

※1: 寿命は光束が70%まで低下するまでの時間です。表示は設計寿命であり、製品の寿命を保証するものではありません。

▲ 安全上の注意

- この器具は必ず専用電源ユニットとの組み合わせで使用して下さい。既設の放電灯安定器や他社製のLED照明電源には取り付けないでください。正しく使用しないと不点灯や器具の破損、感電・火災の原因になります。
- 器具の取付けは、「取扱説明書」に従い確実に行ってください。取付けに不備があると火災、感電、器具落下によるケガのおそれがあります。
- この器具は屋内・屋外兼用です。適正温度の範囲内で使用できますが、高温で使用すると火災の原因になるおそれがあります。また、湿度が常に85%RHを超える環境での使用は、水分の侵入による絶縁不良や感電の原因になります。
- 下記の環境、条件下では使用しないでください。器具落下、感電・発熱・発煙・火災の原因となります。
 - ・粉塵・オイルミスト・引火性ガスや虫の発生する場所。
 - ・酸や塩素などの腐食性ガスの発生する場所、さびやすい場所。
 - ・天井に埋め込むなど、せまい容積の閉ざされた空間。
 - ・大量に水がかかったり、浸水や常に高湿度になるおそれがある場所。
 - ・常に激しい振動が加わる場所。橋脚上などで常時振動のある場所。
 - ・風速 60m/s を超える風を直接受ける場所や、経年で強度が低下する場所。
- メッキ工場などのように、硫黄成分を含むガス・蒸気・液体にさらされるおそれのある場所では使用しないでください。光学性能に影響を与える場合があります。
- 必ず落下防止ワイヤーを使用し、重さに十分耐えられる躯体や器具に固定してください。落下による事故の原因になります。

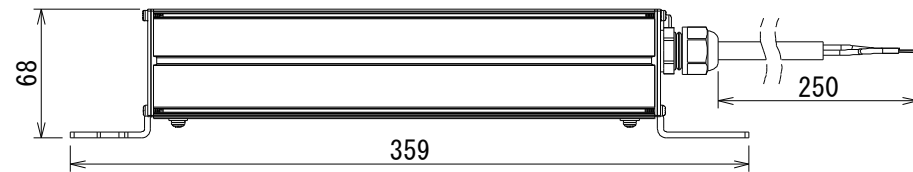
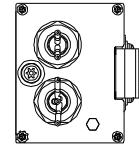
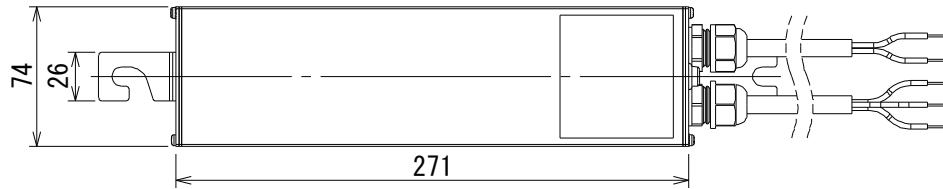
使用上の注意

- LEDを直視するのはおやめください。目に悪影響を及ぼすおそれがあります。
- LEDは標準組込みです。LEDユニットだけの交換はできません。予めご了承ください。
- LED素子には個々明るさ、光色にバラツキがあります。そのため、同じ品番の商品であっても明るさ、光色が異なる場合があります。予めご了承ください。
- 点滅を繰り返すなど、正常に点灯しない場合は、直ちに電源を切ってランプを交換してください。加熱や発煙の原因になります。
- 設置場所の環境に応じて定期的に点検・清掃を行なってください。点灯せずに長時間使い続けると、まれに発煙・感電・落下などに至る場合があります。
- ランプには寿命があります。設置して10年経つと外観に異常がなくても劣化は進行します。点検交換をお勧めします。

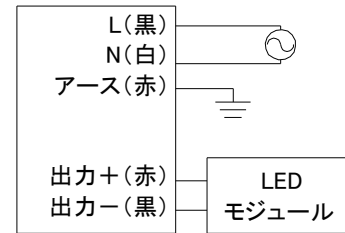
質量	図法	単位	品名	高天井用LED照明 投光器タイプ
別途	第三角法	mm		
作成	検図	承認	品番	LDRSP125N-110BS
笹嶋	峯田	八巻	アイリスオーヤマ株式会社	

※照明器具を安全に使用していただくためには、カタログや取扱説明書をお読みください。

外観図

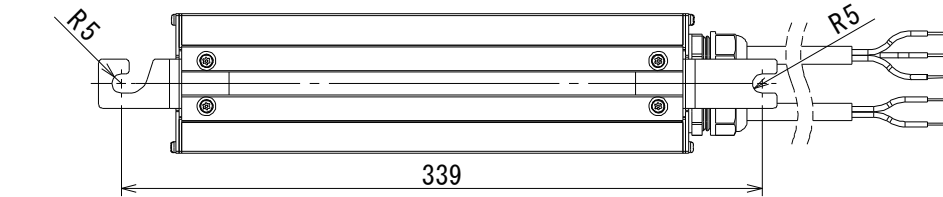


■結線図



安全上のご注意

- この専用電源ユニットは、LEDモジュール専用です。必ず別梱包のLEDモジュールとの組み合わせで使用してください。
- LED電源ユニットの保護等級はIP55です。大量の水がかかる場所や、浸水する恐れのある場所では使用できません。
- 適正温度-40℃ - +50℃で使用してください。
- 下記場所では使用できません。
 - ・振動・衝撃のある場所
 - ・酸や塩素などの腐食性ガスの発生する場所
 - ・粉塵やオイルミスト、引火性ガスの発生する場所
 - ・塩害地域
 - ・断熱材、防音材で覆われたところ。
- 設置する際は、水平面または垂直面に設置してください。



⚠警告 電源取り付け向きに注意してください	口出し線向き	鉛直下方向	水平方向
		屋内：○ 屋外：○ 口出し線	屋内：○ 屋外：×
	電源横向き方向	屋内：○ 屋外：× 屋内：× 屋外：×	上向き方向 屋内：× 屋外：×

■仕様

口出し線：＜入力線＞SJTW 300V 0.824mm² 黒、白、赤
 ＜出力線＞2PNCT 600V 0.75mm² 赤、黒
 材質：アルミニウム、鋼板

■管灯回路長さについて

管灯長さを下記記載以下にしてください。
 適合電線：φ1.6、φ2.0、φ2.6
 管灯回路長さ：50m以下

- このLED電源ユニットはLEDモジュール専用です。同梱のLEDモジュールを使用してください。
- 電源銘板に表示された電源電圧以外では使用できません。
- 結線は電源銘板に表示してある通りにおこなってください。
- ねじを緩めたり、ケースを開けたり、改造しないでください。
- アース線(赤)を確実に行ってください。
- 仕様は予告なしに変更する場合があります。

電源品番	定格 入力電圧 (V)	定格 周波数 (Hz)	定格 入力電流 (A)	定格 入力容量 (VA)	定格 出力電流 (A)	定格 出力電圧 (V)	防塵 防水 性能	質量 (kg)
PSU-62-215029CC	100-242	50/60	0.74-0.33	80	0.29	215	IP55	約1.85
PSU-94-215044CC			1.08-0.47	115	0.44			
PSU-124-215058CC			1.43-0.60	146	0.58			

■共通事項 設計寿命：60,000時間 使用温度：-40～+50℃

※接続する器具によって電気特性が異なります。詳細は器具の図面を参照してください。

質量	図法	単位	品名	高天井用LED照明用電源
別途	第三角法	mm	品番	
作成	検図	承認	品番	一覧参照
笹嶋	峯田	八巻	アイリスオーヤマ株式会社	