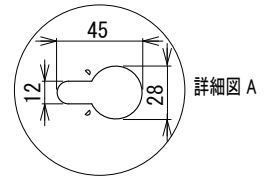
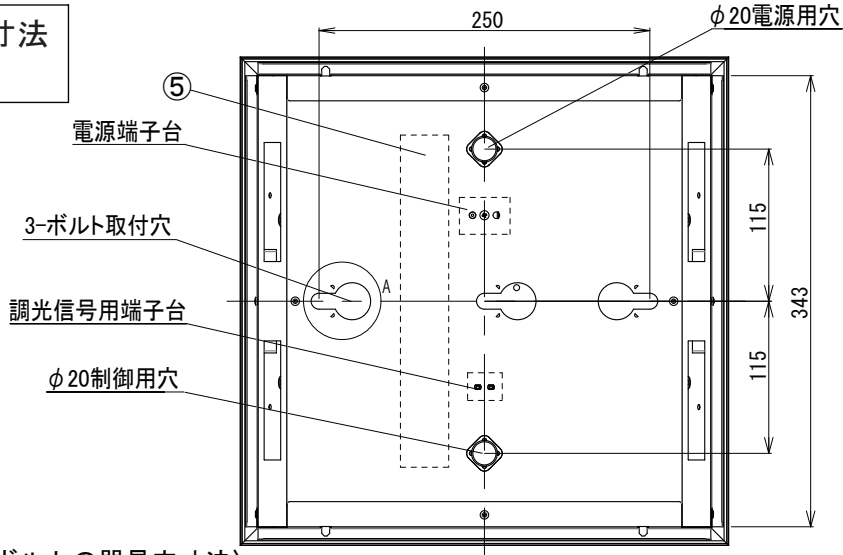
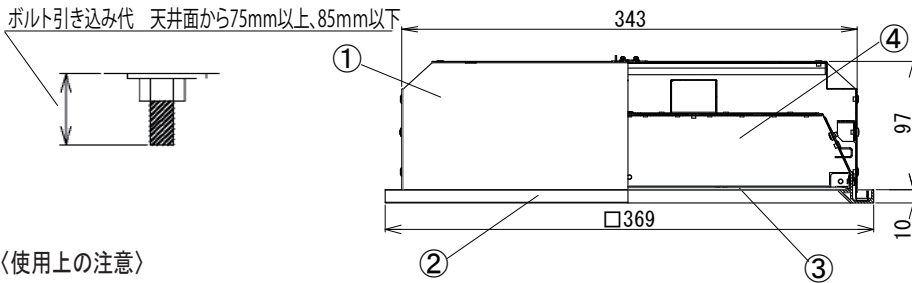


埋込穴寸法
□350



〈取り付けボルトの器具内寸法〉

ボルト引き込み代 天井面から75mm以上、85mm以下



〈使用上の注意〉

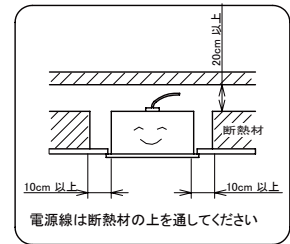
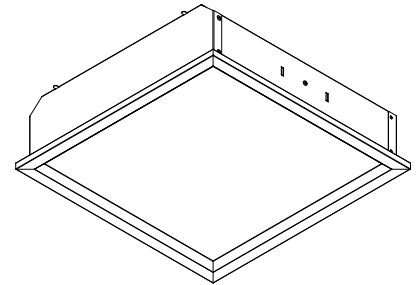
- ・LED素子には光色、明るさにバラツキがあるため、同じ形名の商品でも光色、明るさが異なる場合があります。ご了承ください。
- ・器具を改造しないでください。落下・感電・火災の原因となります。
- ・PWM制御方式の調光器を接続してください。調光器によっては動作にばらつきが発生する場合があります。
- ・お手入れの際は必ず主電源を切ってください。感電の原因になります。
- ・一般屋内でご使用の場合でも、オイルミストが発生するところ、メッキ工場など腐食性ガス、蒸気、液体にさらされる可能性のある場所、器具周囲に硫黄成分が存在する場所では使用しないでください。(一般の食品や薬品、紙類などには硫黄成分が含まれる場合があります。) 光学性能に影響を与える場合があります。
- ・ラジオ、TVや赤外線リモコン方式の機器は照明器具から離してご使用ください。雑音が入ったり、正常に作動しない場合があります。
- ・同時通信等の誘導無線をご使用になられる場合、雑音が入る場合があります。事前に確認し、対策を講じてください。
- ・ラジオ、TVや赤外線リモコン方式の機器は照明器具から離してご使用ください。雑音が入ったり、正常に作動しない場合があります。
- ・スイッチを接地側に付けた場合、消灯後もランプが薄暗く発光する場合がありますので、必ず非接地側(電圧側)にお取り付けください。(接地極のない電源では両切りスイッチをおすすめします)
- ・ランプを長時間直視しないでください。健康を害する恐れがあります。
- ・照明器具の電源は、電子レンジやコピー機等の高ワット製品とは回路を分けてご使用ください。高ワット商品の使用時にちらつくことがあります。
- ・ビデオカメラや防犯カメラを通して照射された面を見た時の画像に、ちらつきや縞模様が見られる場合があります。

〈施工上の注意〉

- ・電源線の引き込みは余分な電源線を天井に押し込むため、天井裏には障害物が無いようにしてください。
- ・電源線の器具送り配線は、天井裏に電源線を戻して配線することを推奨します。
- ・送り容量は10A以下でご使用ください。

⚠ 安全に関するご注意

- ・この器具は、一般通常環境の屋内水平天井埋込専用器具です。一般通常環境以外の所、傾斜天井、屋外、湿度の多い所、水気のかかる所、壁面、床面では使用しないで下さい。落下・感電・火災の原因となります。
- ・電源電圧は、器具銘板に記載されている電圧±6%内でご使用下さい。また、電源周波数は器具銘板に従って正しく使用して下さい。感電・火災の原因となります。
- ・器具を改造しないでください。落下・感電・火災の原因となります。



〈基本特性〉

品番	色温度	器具光束	消費電力 (W)		入力電流 (A)	
			100V	200V	100V	200V
BL-34N-UKFSQ35-D	5000K	3400lm	22.9	23.1	0.23	0.12
BL-32W-UKFSQ35-D	4000K	3250lm				
BL-31WW-UKFSQ35-D	3500K	3180lm				
BL-31L-UKFSQ35-D	3000K	3140lm				
BL-24N-UKFSQ35-D	5000K	2400lm	16.3	16.7	0.16	0.09
BL-23W-UKFSQ35-D	4000K	2300lm				
BL-22WW-UKFSQ35-D	3500K	2240lm				
BL-22L-UKFSQ35-D	3000K	2210lm				

No.	部品名	材質	数量	備考	品名	LEDベース照明埋込スクエア	特記事項	
5	電源ユニット	-	1		取付場所	屋内水平天井埋込専用	・演色性 Ra80 ・設計寿命 約40,000時間 ・調光対応型 (PWM方式)	
4	LEDユニット	-	1		電源接続	アース付端子台		
3	カバー	PMMA	1		定格電圧	AC100-242V	作成日 2017年9月9日	
2	枠	アルミニウム	1		器具質量	約3.3Kg	定格周波数 50/60 Hz	
1	本体	SGC (t0.5)	1		作成	検図	承認	
					横山	谷藤	八巻	アイリスオーヤマ株式会社

第三角法 (単位: mm)