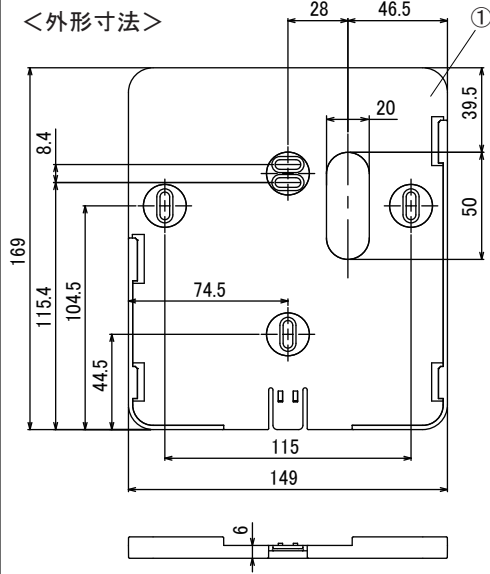


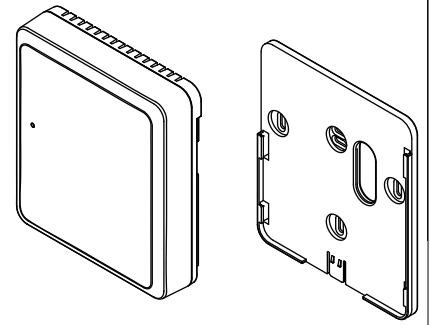
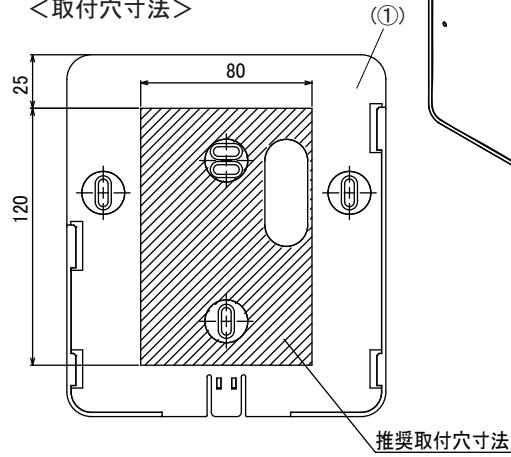
- ・コントローラー(タブレット)との通信距離 半径20m以内
- ・照明器具との通信距離 半径15m以内

## ■取付板

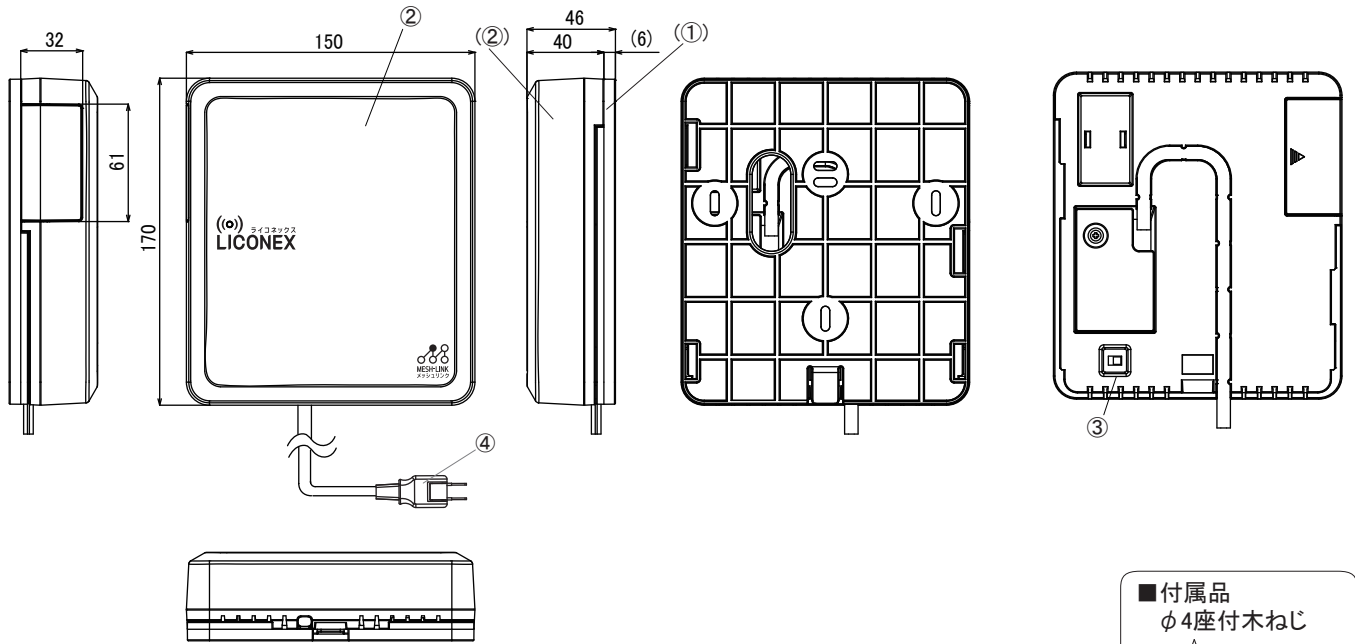
<外形寸法>



<取付穴寸法>

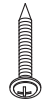


## ■ベースモジュール本体



### ■付属品

φ4座付木ねじ



×4本

●施工場所に適したねじを用意してください

ベースモジュール1台につき、LiCONEX照明が最大500台制御可能です。

### ⚠ 安全に関するご注意

- ・本器の分解や改造および修理はしないでください。火災や感電の原因となります。
- ・施工は施工説明書にしたがい確実に行って下さい。火災や感電の原因となります。
- ・この器具は、一般通常環境の屋内壁面取付専用器具です。天井、傾斜天井、屋外など雨水のあたるところ、湿気の多いところでは使用しないでください。落下、感電、火災の原因となります。
- ・この器具は必ずネジ(2本以上)で補強材のある位置に取付けて下さい。落下の原因となります。
- ・ぬれた手で電源プラグの抜き差しをしないで下さい。感電の原因となります。
- ・電源プラグは根元まで確実に差し込んで下さい。感電や、発熱による火災の原因となります。
- ・電源プラグは定期的に清掃して下さい。プラグにホコリなどがたまると、湿気などで絶縁不良となり火災の原因となります。(電源プラグを抜き、乾いた布で拭いてください。)
- ・電源プラグを抜くときは、プラグ部分を持って抜いてください。コード破損、火災、感電の原因となります。

### 仕様

定格電圧	AC100~242V 50/60Hz (付属電源コードは100V専用)
使用温度範囲	5~35°C
質量	0.5kg
電源コード	1.5m

5						品名	IRLI-BM-V2	
4	電源コード		1	白 1.5m		訂正日	2017年 9月 27日	
3	スイッチ		1		定格電圧	100V-242V	初回作成日	2017年 8月 31日
2	本体	ABS	1		周波数	50/60Hz		
1	取付板	ABS	1		作成	検固	承認	
No.	部品名	材質	数量	備考	茂木	土居	八巻	

第三角法 (単位:mm)