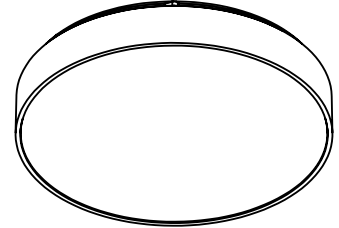
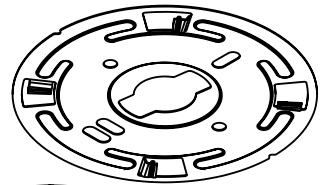
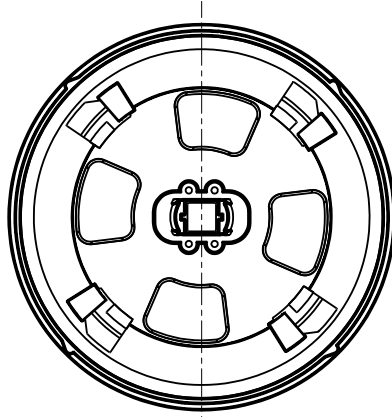
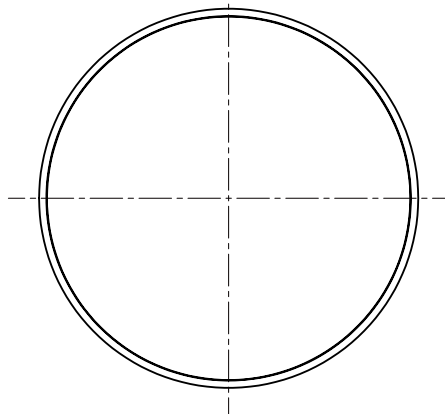
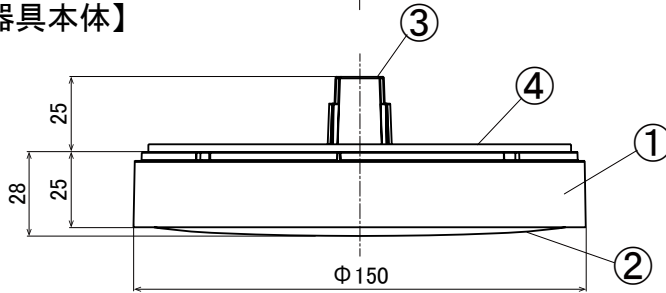


**【通線寸法】**

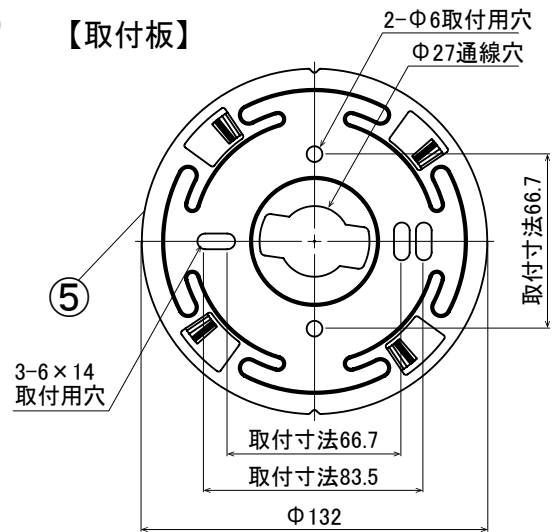
※照明器具取付時、この寸法で天井・壁面穴を空けて下さい。



**【照明器具本体】**



**【取付板】**



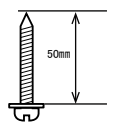
**△ 安全に関するご注意**

- ・異常を感じたら速やかに電源を切ってください。
- ・定格電圧(100V)±6%以内の電源電圧で使用してください。(短寿命・火災の原因)
- ・送り配線は、照明器具専用としてください。(送り容量:6A以下)
- ・この器具は屋内専用です。屋外や雨の吹き込みを受ける場所、湿気・水気のある場所には取り付けないでください。(絶縁不良・感電の原因)
- ・適正温度(5℃~35℃)で使用してください。(火災の原因)
- ・取り付け及び保守作業の際は、必ず電源を切ってください。(感電・器具破損の原因)
- ・点灯中や消灯直後は器具が高温のため触らないでください。(やけどの原因)
- ・この器具は、壁面・天井取付兼用です。指定以外の取付面で取付できません。(器具落下・及び過熱による短寿命の原因)
- ・布や紙などの可燃物が覆ったり、燃えやすいものに近づけないでください。(火災の原因)
- ・分解、改造はしないでください。(落下・感電・変形・火災などの原因)
- ・施工は施工説明にしたがい確実に行ってください。(落下・感電・火災の原因)
- ・照明器具の電源は、電子レンジやコピー機等の高ワット製品とは回路を分けてご使用ください。高ワット商品の使用時にちらつくことがあります。
- ・ビデオカメラや防犯カメラを通して照射された面を見た時の画像に、ちらつきや縞模様が見られる場合があります。

**使用上のご注意**

- ・LEDにはバツキがあるため、同一型番でも発光色、明るさが異なる場合があります。
- ・ランプを長時間直視するのはおやめください。目に悪影響を及ぼす恐れがあります。

**付属品** (取付板固定用ネジ)



座付木ねじ(2本)

補強材(下地材)を敷設してください

**仕様**

品番	定格電圧 (V)	周波数 (Hz)	全光束 (lm)	光源色	色温度 (K)	消費電力 (W)	入力電流 (A)	器具質量 (kg)
1584N-SJ1-W-V2	AC100	50/60	840	昼白色	5000	7.0	0.15	0.3
1575L-SJ1-W-V2			750	電球色	2700			

No.	部品名	材質	数量	備考	品名	薄型直付LEDライト	特記事項	
5	取付板	溶融亜鉛めっき鋼板	1	厚み:0.5mm	作成	検図	承認	
4	スポンジ	ゴムスポンジ	1	白				
3	速結端子(送り端子付)	ポリカーボネート,リン青銅	1	透明	取付場所	屋内 天井・壁面兼用	設計寿命 40,000 h 演色性 Ra83	
2	カバー	ポリカーボネート	1	乳白	電源接続	速結端子(器具組込)	作成日	
1	本体	アルミダイカスト	1	白塗装	作成	検図	承認	
					千葉	奥村	八巻	初回作成日 2018年 5月 29日

