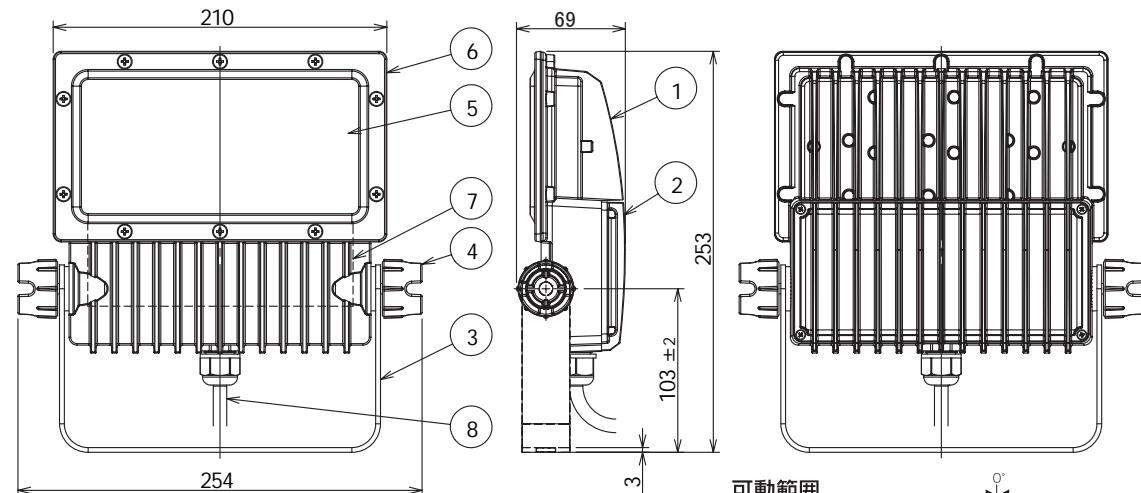
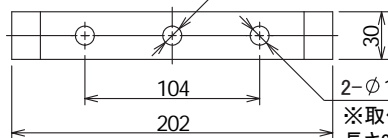


※照明器具を安全に使用していただくためには、カタログや取扱説明書をお読みください。

防雨形



φ12.5オプション用取付穴



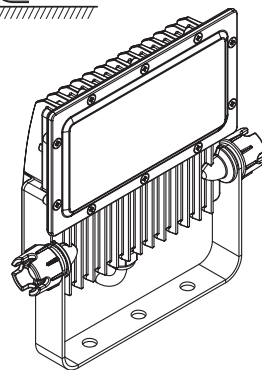
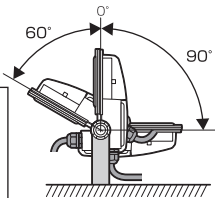
2-φ12.5アンカーボルト用取付穴
※取付ボルトはM10もしくはM12の長さ25mm以上を使用してください。

可動範囲

(本体取り付け方向制限はありません。)

注意

可動範囲内でご使用ください。



No.	部品名	材質	数量	備考
1	本体	アルミダイカスト	1	アクリル粉体塗装
2	電源カバー	アルミダイカスト	1	アクリル粉体塗装
3	取付アーム	SUS	1	アクリル粉体塗装
4	角度調整ネジ	アルミダイカスト	2	アクリル粉体塗装
5	リフレクター	ポリカーボネート	1	拡散ポリカーボネート
6	正面カバー	ポリカーボネート	1	透明
7	電源ユニット		1	
8	器具口出線	(2PNCT)	1	0.75mm ² ×3芯

仕様 (ta=25°C)

品番	光源色	相関色温度(K)	器具光束 (lm)	演色性	仕上色	定格入力電流(A)			入力電力 (W)	周波数 (Hz)	使用温度	定格寿命時間 (h)	質量 (kg)	防塵防水性能 (IP)
						100V	200V	242V						
IRLDSP63N2-N-W	昼白色	5000	6170	Ra75	ホワイト	0.62	0.29	0.24	63	50/60 共用	-25°C ~ +35°C	40,000 ^{※1}	2.3	65
IRLDSP63L2-N-W	電球色	3000	5460	Ra85										
IRLDSP63N2-N-BK	昼白色	5000	6170	Ra75	ブラック	0.62	0.29	0.24	63	50/60 共用	-25°C ~ +35°C	40,000 ^{※1}	2.3	65
IRLDSP63L2-N-BK	電球色	3000	5460	Ra85										

※1 寿命は光束が70%まで低下するまでの時間です。表示は設計寿命であり、製品の寿命を保証するものではありません。

安全上の注意

- この器具は下記の環境、条件下では使用しないでください。器具落下、感電、発熱、火災の原因となります。
 - ・激しい振動や衝撃の加わる場所、常時振動のある場所。
 - ・水没するところ。
 - ・粉塵の多い所または引火性ガスのある場所。
 - ・メッキ工場など腐食性ガス、蒸気、液体にさらされる可能性のある場所。
 - ・雰囲気温度が35°Cを超える場所、狭い密閉された空間。
 - ・海岸部の塩害地、海上や臨海部などの重塩害地。
 - ・風速 60m/秒を超える風の吹く可能性のある場所。
 - ・浴室や塩素を使用したプール。
- 指定された取付方向、振り向き角以外では使用しないでください。
- 器具は落下や火災の原因となります。
- 器具は適合ボルトを用いて、平座金、ばね座金、ナットを使用して堅定に固定してください。取り付けに不備があると器具落下の原因となります。
- 器具の取り付けは、「取扱説明書」に従い確実に行ってください。取り付けに不備があると火災、感電、器具落下によるケガのおそれがあります。
- LEDを直視するのはおやめください。目に悪影響を及ぼすおそれがあります。

使用上の注意

- LED、電源装置は標準組込みです。LEDユニットだけの交換はできません。予めご了承ください。
- LED素子には個々明るさ、光色にバラツキがあります。同じ品番の商品でも明るさ、光色が異なる場合があります。予めご了承ください。
- 点滅を繰り返すなど、正常に点灯しない場合は、直ちに電源を切ってランプを交換してください。加熱や発煙の原因となります。
- 設置場所の環境に応じて定期的に点検・清掃を行なってください。点灯せずに長時間使い続けると、まれに発煙・感電・落下などに至る場合があります。
- ランプには寿命があります。設置して10年経つと外観に異常がなくても劣化は進行します。点検交換をお勧めします。
- 照明器具の電源は、高ワットの動力源（モーター）やインバーター等の製品と回路を分けてください。高ワット製品の使用時にちらつきことがあります。
- ビデオカメラや防犯カメラを通して照射された面を見た時の画像に、ちらつきや縞模様が見られる場合があります。
- 点灯中や消灯直後に、器具プラスチック部分の伸縮によるきしみ音が発生することがありますが、故障や異常ではありません。

受圧面積	正面: 0.04m ²	
	側面: 0.01m ²	

質量	図法	単位	品名	角型投光器 63W (1/2ビーム角 30°)
別途	第三角法	mm	品番	IRLDSP63N2-N-W(BK) IRLDSP63L2-N-W(BK)
作成	検図	承認	図番	
笹嶋	峯田	八巻	アイリスオーヤマ株式会社	