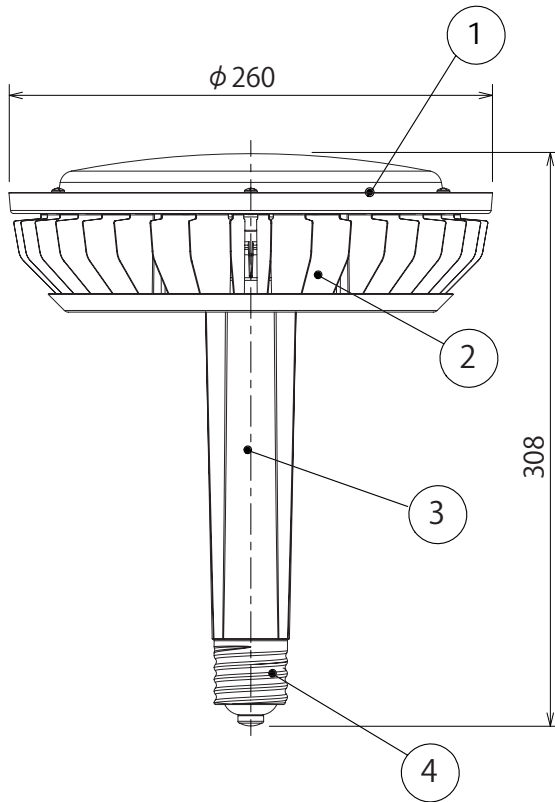
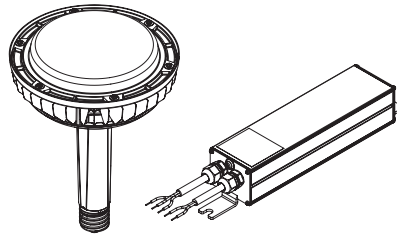


※照明器具を安全に使用していただくためには、カタログや取扱説明書をお読みください。

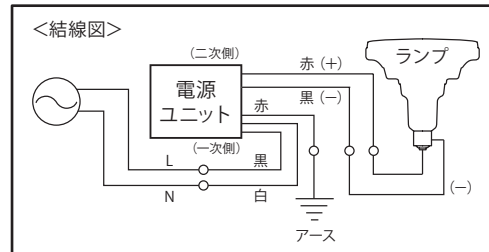
屋内用



No.	部品名	数量	材質	備考
1	カバー	1	PC	透明
2	ヒートシンク	1	アルミ板	アルマイト処理
3	パイプ	1	PA+GF30%	白色
4	口金	1	真鍮	E39



本シリーズは必ず専用電源ユニットとの組み合わせで使用してください。



※ランプの口金は中心極が+電位外縁極が-電位です。

■仕様 (ta=25°C)

品番	ビームの開き (度)	全光束 (lm)	相関色温度 (K)	演色性	定格入力電圧 (AC-V)	周波数 (Hz)	定格入力電流 (A)	定格消費電力 (W)	二次側電圧 (DC-V)	設計寿命 (h)	ランプ質量 (kg)
LDR94N-E39/110	110	15100	5000	Ra80	100-242	50/60	0.96/100V 0.50/200V	94	200	60000※1	1.1

専用電源ユニット		使用温度範囲	使用環境湿度
品番	質量 (kg)		
PSU-94-215044CC	1.85	セード使用なし: -40°C - +50°C セード使用あり: -40°C - +40°C	85%RH以下

※1: 寿命は光束が70%まで低下するまでの時間です。表示は設計寿命であり、製品の寿命を保証するものではありません。

▲ 安全上の注意

- このLEDランプは必ず専用電源ユニットとの組み合わせで使用して下さい。既設の放電灯安定器や他社製のLED照明電源には取り付けしないでください。正しく使用しないと不点灯や器具の破損、感電・火災の原因になります。
- ランプの取付けは、「取扱説明書」に従い確実に行ってください。取付けに不備があると火災、感電、器具落下によるケガのおそれがあります。
- 使用できない器具があります。取付可能器具については、カタログや取扱説明書をお読みください。
- このランプは鉛直下向き以外では使用しないでください。落下による重大な事故の原因になります。
- このランプは屋内専用です。また、セード(反射笠)の有無で使用温度範囲は異なります。既設の環境に取り付けるときは、必ず守って下さい。熱による故障・短寿命・火災の原因になります。また、使用環境湿度を超えると水分による感電のおそれがあります。
- 昇降機能付きの器具へ設置する際は、昇降させた後に昇降部分が正常に接続されているかどうかを確認頂き、ご使用下さい。正しく接続されていない場合、感電や火災の原因となる場合がございます。
- 下記の環境、条件下では使用しないでください。器具落下、感電・発熱・発煙・火災の原因となります。
 - ・粉塵・オイルミスト・引火性ガスや虫の発生する場所。
 - ・酸や塩素などの腐食性ガスの発生する場所、さびやすい場所。
 - ・天井に埋め込むなど、せまい容積の閉ざされた空間。
 - ・大量に水がかかったり、浸水や常に高湿度になるおそれがある場所。
 - ・常に激しい振動が加わる場所。橋脚上などで常時振動のある場所。
- メッキ工場などのように、硫黄成分を含むガス・蒸気・液体にさらされるおそれのある場所では使用しないでください。光学性能に影響を与える場合があります。
- 必ず落下防止ワイヤーを使用し、重さに十分耐えられる躯体や器具に固定してください。落下による事故の原因になります。

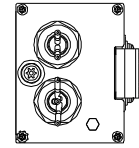
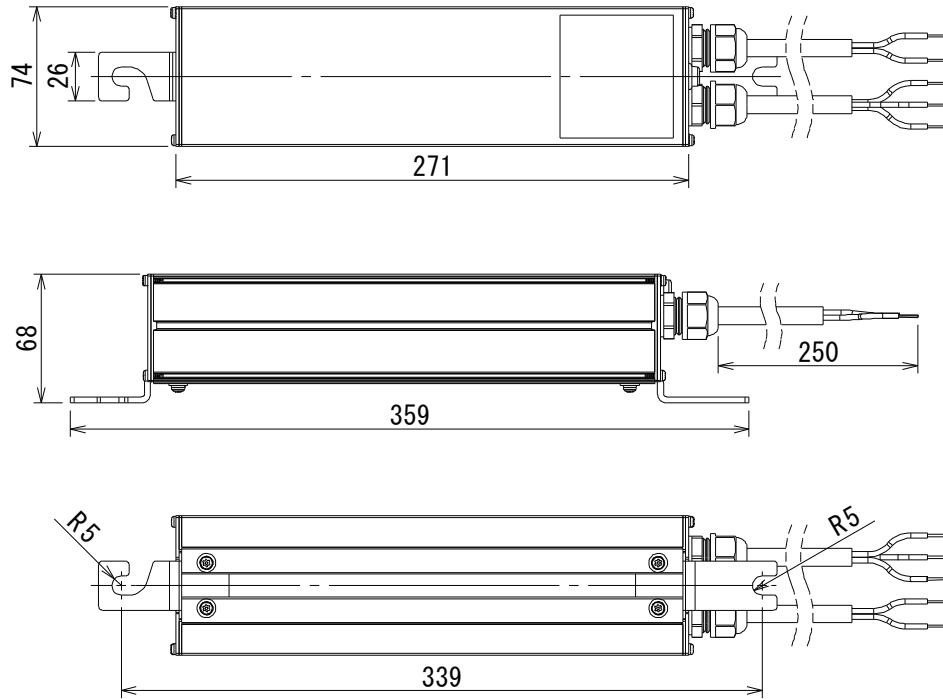
使用上の注意

- LEDを直視するのはおやめください。目に悪影響を及ぼすおそれがあります。
- LEDは標準組込みです。LEDユニットだけの交換はできません。予めご了承ください。
- LED素子には個々明るさ、光色にバラツキがあります。そのため、同じ品番の商品であっても明るさ、光色が異なる場合があります。予めご了承ください。
- 点滅を繰り返すなど、正常に点灯しない場合は、直ちに電源を切ってランプを交換してください。加熱や発煙の原因になります。
- 設置場所の環境に応じて定期的な点検・清掃を行ってください。点灯せずに長時間使い続けると、まれに発煙・感電・落下などに至る場合があります。
- ランプには寿命があります。設置して10年経つと外観に異常がなくても劣化は進行します。点検交換をお勧めします。

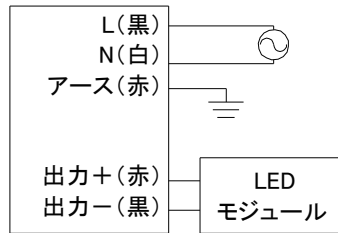
質量	図法	単位	品名	高天井用LED照明 E39口金タイプ
別途	第三角法	mm		
作成	検図	承認	品番	LDR94N-E39/110
笹嶋	峯田	八巻	アイリスオーヤマ株式会社	

※照明器具を安全に使用していただくためには、カタログや取扱説明書をお読みください。

外観図



■結線図



■仕様

口出線: <入力線>SJTW 300V 0.824mm² 黒、白、赤
<出力線>2PNCT 600V 0.75mm² 赤、黒
材質: アルミニウム、鋼板

■管灯回路長さについて

管灯長さを下記記載以下にしてください。
適合電線: φ1.6、φ2.0、φ2.6
管灯回路長さ: 50m以下

安全上のご注意

- この専用電源ユニットは、LEDモジュール専用です。必ず別梱包のLEDモジュールとの組み合わせで使用してください。
- LED電源ユニットの保護等級はIP55です。大量の水がかかる場所や、浸水する恐れのある場所では使用できません。
- 適正温度-40℃ - +50℃で使用してください。
- 下記場所では使用できません。
 - ・振動・衝撃のある場所
 - ・酸や塩素などの腐食性ガスの発生する場所
 - ・粉塵やオイルミスト、引火性ガスの発生する場所
 - ・塩害地域
 - ・断熱材、防音材で覆われたところ。
- 設置する際は、水平面または垂直面に設置してください。

⚠警告 電源取り付け向きに注意してください	口出線向き	鉛直下方向	水平方向
		屋内: ○ 屋外: ○ 口出線 下	屋内: ○ 屋外: ×
	電源横向き方向	屋内: ○ 屋外: × 上	屋内: × 屋外: ×
	上向き方向	屋内: × 屋外: ×	

- このLED電源ユニットはLEDモジュール専用です。同梱のLEDモジュールを使用してください。
- 電源銘板に表示された電源電圧以外では使用できません。
- 結線は電源銘板に表示してある通りにおこなってください。
- ねじを緩めたり、ケースを開けたり、改造しないでください。
- アース線(赤)を確実に行ってください。
- 仕様は予告なしに変更する場合があります。

電源品番	定格 入力電圧 (V)	定格 周波数 (Hz)	定格 入力電流 (A)	定格 入力容量 (VA)	定格 出力電流 (A)	定格 出力電圧 (V)	防塵 防水 性能	質量 (kg)
PSU-62-215029CC	100-242	50/60	0.74-0.33	80	0.29	215	IP55	約1.85
PSU-94-215044CC			1.08-0.47	115	0.44			
PSU-124-215058CC			1.43-0.60	146	0.58			

■共通事項 設計寿命: 60,000時間 使用温度: -40~+50℃

※接続する器具によって電気特性が異なります。詳細は器具の図面を参照してください。

質量	図法	単位	品名	高天井用LED照明用電源
別途	第三角法	mm	品番	
作成	検図	承認	品番	一覧参照
笹嶋	峯田	八巻	アイリスオーヤマ株式会社	