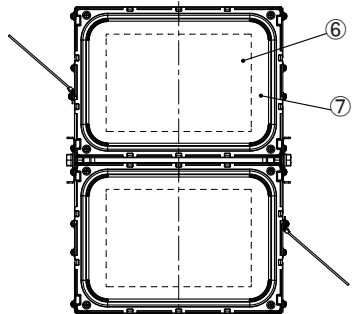
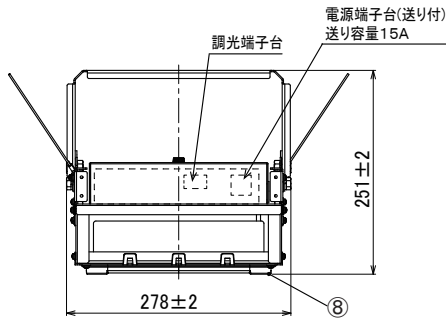
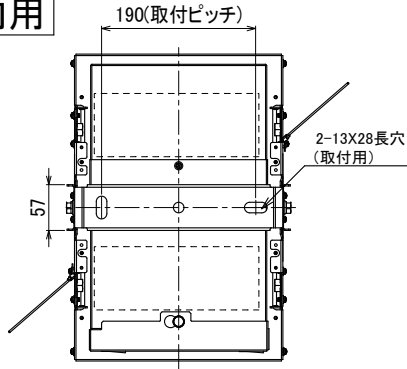


※照明器具を安全に使用していただくためには、カタログや取扱説明書をお読みください。

屋内用



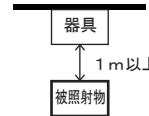
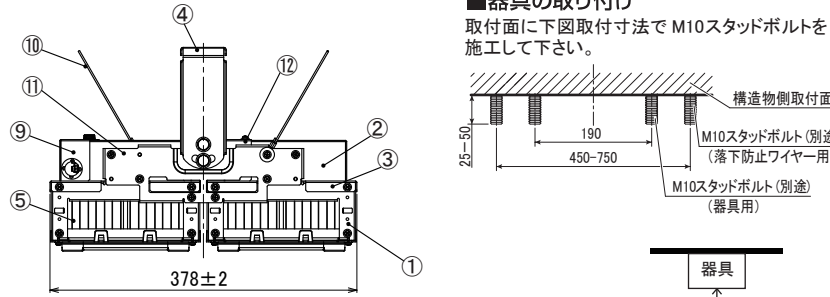
部品名	数量	材質	備考
1 本体ステー	4	鋼板	粉体塗装(黒)
2 電源ボックス	2	アルミ	粉体塗装(銀)
3 取付板	2	アルミ	粉体塗装(銀)
4 アーム	1	鋼板	粉体塗装(黒)
5 ヒートシンク	2	アルミ	アルマイト
6 LEDモジュール	2		
7 リフレクター	2	ポリカーボネート	白
8 カバー	2	アクリル	透明
9 端子台カバー	1	アルミ	粉体塗装(銀)
10 落下防止ワイヤー	2	ステンレスΦ1.5	500mm
11 連結金具	2	鋼板	粉体塗装(黒)
12 配線カバー	1	アルミ	粉体塗装(銀)

▲ 安全上のご注意

- この器具は屋内専用です。防湿形ではありません。直接雨水、風の当たる場所、湿気の多い場所には取り付けしないでください。水滴や湿気の侵入により絶縁不良となり、漏電や感電の原因になります。
- 器具に過剰な力がかかる場所や振動・衝撃のかかる場所には取り付けしないでください。破損や落下により、けがの原因になります。
- 酸や塩素などの腐食性ガスの発生する場所、さびやすい場所には取り付けしないでください。腐食や落下の原因になります。
- メッキ工場などのように、硫黄成分を含むガス・蒸気・液体にさらされるおそれのある場所では使用しないでください。光学性能に影響を与える場合があります。
- 粉塵やオイルミスト、引火性ガス・虫の発生する場所には取り付けしないでください。発熱・発煙・発火の原因になります。
- この器具は天井吊下げ専用器具です。鉛直下向き以外では使用しないでください。指定された取り付け方法以外で設置すると、天井材の破損や器具の落下の原因となります。
- 器具には必ず付属の落下防止ワイヤーを使用し、重さに耐えられる躯体や器具に固定してください。器具落下による事故の原因になります。
- 適正温度(-20~40℃)で使用してください。一時的に50℃まで上昇する場所でも使用可能ですが、継続使用すると短寿命や光束低下、火災の原因になります。
- 器具の送り容量は15A以下です。容量を超えると、発熱・火災の原因になります。
- 被照射物と1m以上離してください。近すぎると照射物の変色・変形・火災の原因になります。
- 器具の取り付けは、「取扱説明書」に従い確実に行ってください。取付けに不備があると火災、感電、器具落下、ケガのおそれがあります。

■器具の取り付け

取付面に下図取付寸法でM10スタッドボルトを施工して下さい。



使用上のご注意

- LED、電源装置は標準組込みです。LEDユニットだけの交換はできません。予めご了承ください。
- LED素子には個々明るさ、光色にバラツキがあります。同じ品番の商品でも明るさ、光色が異なる場合があります。予めご了承ください。
- LEDを直視するのはおやめください。目に悪影響を及ぼすおそれがあります。
- 点滅を繰り返すなど、正常に点灯しない場合は、直ちに電源を切ってランプを交換してください。加熱や発煙の原因になります。
- 設置場所の環境に応じて定期的に点検・清掃を行なってください。点灯せずに長時間使い続けると、まれに発煙・感電・落下などに至る場合があります。
- ランプには寿命があります。設置して10年経つと外觀に異常がなくても劣化は進行します。点検交換をお勧めします。
- 照明器具の電源は、高ワットの動力源(モーター)やインバーター等の製品と回路を分けてください。高ワット製品の使用時にちらつくことがあります。
- 防犯カメラやビデオカメラを介して照射面を見た際、カメラのモニターや録画画像に縞模様やちらつきが見える場合があります。
- PWM以外の信号方式では、ちらつきが発生したり、調光器の種類によっては、調光範囲が変わる可能性があります。

■仕様 (t a=25℃)

品番	ビーム角 (度)	全光束 (lm)	光源色	相関色温度 (K)	平均演色 評価数 (Ra)	定格 入力電圧 (V)	周波数 (Hz)	定格入力電流 (A)			定格消費電力 (W)			使用温度 (℃)	定格 寿命時間 (h)
								100V	200V	242V	100V	200V	242V		
HXR200-300N-W-B-PW	120	30000	昼白色	5000	75	AC100 ~ 242	50/60	1.59	0.78	0.67	157.0	153.0	153.0	-20℃ ~ +40℃	60,000

※1 寿命は光束が85%まで低下するまでの時間です。表示は設計寿命であり、製品の寿命を保証するものではありません。

質量	図法	単位	品名	高天井用LED照明 (HXRシリーズ)
4.6kg	第三角法	mm	品番	HXR200-300N-W-B-PW
作成	検図	承認	品番	HXR200-300N-W-B-PW
波多江	峯田	八巻	アイリスオーヤマ株式会社	