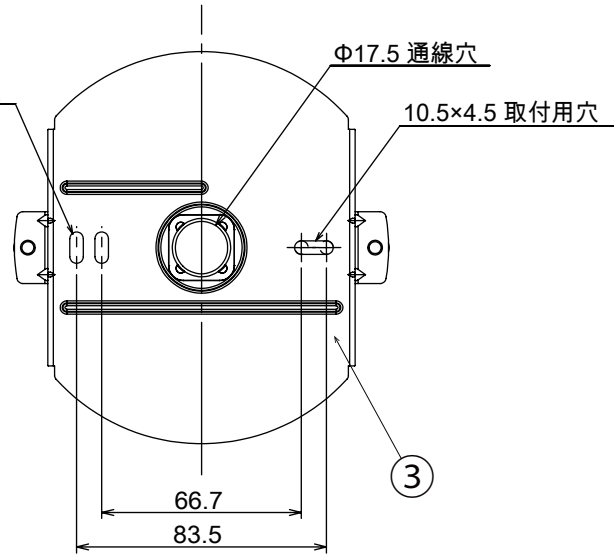


2-4.5×10.5 取付用穴

②



Φ17.5 通線穴

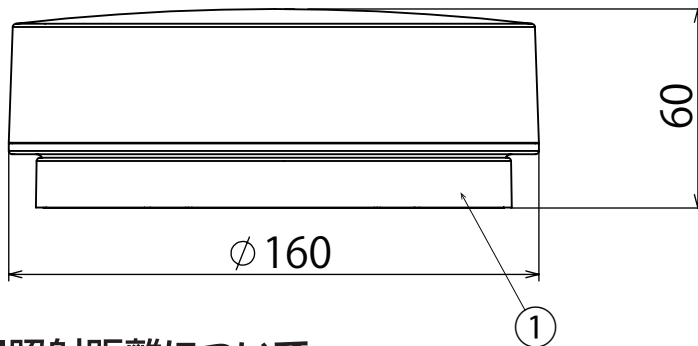
10.5×4.5 取付用穴

66.7

83.5

③

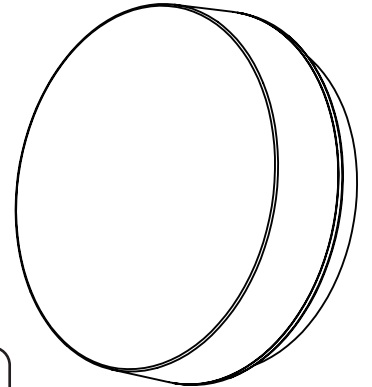
取付板



69

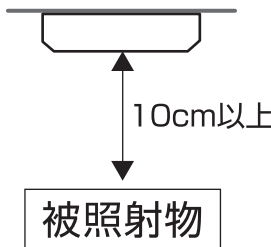
Φ160

①



■照射距離について

器具の直下10cm以内に家具・ドアなどの可燃物を近づけないでください。被照射物の発火・変色のおそれがあります。



10cm以上

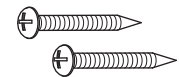
被照射物

⚠ 安全に関するご注意

- ・点検異常の際は電源を切る。異常を感じたときは速やかに電源を切ってください。放置しますと火災・落下によるけがの原因になります。
- ・分解・改造しない。器具の分解、改造及び、部品を追加変更したり塗装しないでください。落下・感電・変形・火災などの原因になります。
- ・可燃物を近づけない。器具を布や紙などの可燃物で覆ったり、被せたり、燃えやすいものに近づけないでください。また、ドアの開閉範囲内や家具などの近くに取り付けしないでください。近すぎると家具や家財の変形・変色、また火災の原因になります。
- ・器具の直下や近くにストーブなどの熱器具を置かない。器具が過熱し、火災・感電・落下の原因になります。
- ・定期的に点検する。設置して8～10年経つと、外観に異常がなくても劣化は進行します。
- ・光を直視しない。点灯時直視しないでください。目を痛める可能性があります。
- ・使用中・使用直後に触らない。点灯中や消灯直後は器具が高温のため触らないでください。やけどの原因になります。

■付属品

ねじ (2本)



品番	器具光束	色温度	演色性	消費電力	品名	薄型直付けLEDライト	
IRBR4N-CIPL1	480lm	5000K(白色)	Ra82	4.3W	品番	IRBR4N-CIPL1	特記事項
IRBR4L-CIPL1	450lm	2700K(電球色)			IRBR4L-CIPL1		
					定格電圧	100V	※取付場所:天井・壁兼用
					周波数	50/60Hz	
3	取付板	熔融亜鉛めっき鋼板	1	厚み:0.8mm	器具質量	約0.40kg	変更作成日
2	カバー	ポリカーボネート	1	乳白	設計寿命	約40,000時間	初回作成日 2015年2月4日
1	本体	ポリカーボネート	1	白	作成	検図	承認
No.	部品名	材質	数量	備考	井上	奥村	金井