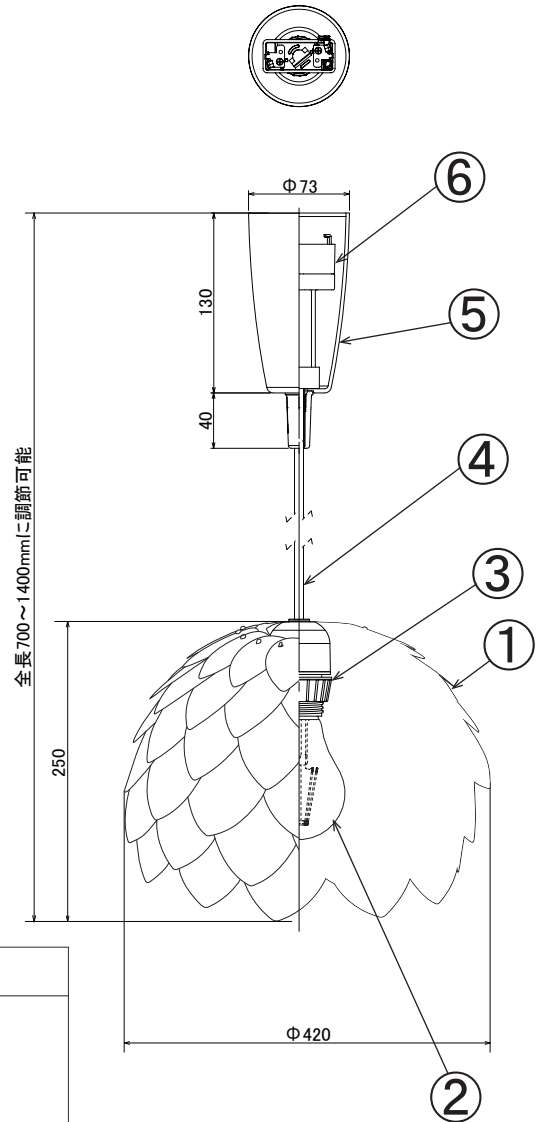
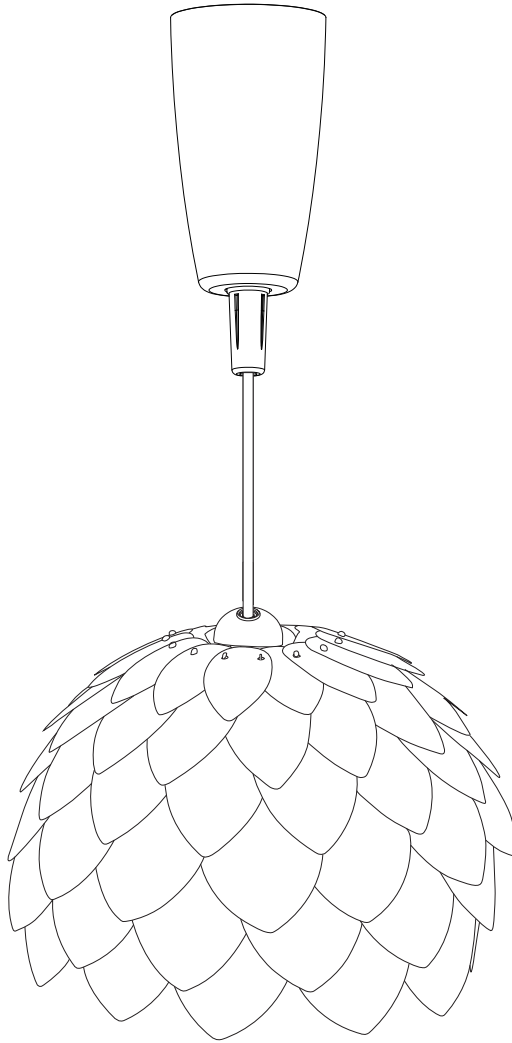


組み立て所要時間 約40分

※組み立て方とLED電球の取り付け方については別紙「組み立て手順書」をご覧ください



⚠ 安全に関するご注意

- ・屋内で、適正温度(5~35℃)および適正湿度(10~85%RH)で使用する。
- ・屋外や高温で使用すると、感電や火災・短寿命の原因になります。
- ・定格電圧(100V)±6%以内の電源電圧、定格周波数(50/60Hz)で使用する。
- ・電源電圧が定格電圧の±6%以内であること、周波数が定格周波数であることを確認してから、ランプを取り付けてください。間違っていると、短寿命・火災の原因になります。
- ・器具に過度な力を加えたり、過剰な力のかかるところに取り付けない。器具破損の原因になります。
- ・高温の場所、直射日光のあたる場所には取り付けない。
- ・高温の場所(35℃を超える場所)、直射日光の当たる場所には取り付けないでください。腐食・落下の原因になります。
- ・硫黄成分がある場所には取り付けない。
- ・一般屋内で使用する場合でも、器具周辺に硫黄成分が存在する場所では使用しないでください。光学性能に影響を与える場合があります。(一般の食品や薬品、紙類などには硫黄成分が含まれます。)
- ・ランプは使用可能電球を使用する。白熱電球や蛍光灯電球、消費電力の大きなLED電球は使用できません。
- ・コードや損傷したらすみやかに電源を切る。
- ・コードが損傷した場合(芯線の露出・断線など)は修理に出してください。そのまま使用すると火災・感電の原因になります。
- ・定期的に点検する。
- ・設置して8~10年経つと、外観に異常がなくても劣化は進行します。数年に1回は専門家(工事店・電気店)による点検を実施してください。点検せずに長時間使用を続けると、まれに発煙・発火・感電の原因になります。
- ・光を直視しない。点灯中にランプを直視しないでください。目を傷める場合があります。
- ・使用中、使用直後の触らない。
- ・点灯中や消灯直後は、器具が高温になっていることがあるため触らないでください。やけどの原因になります。

使用可能電球

アイリスオーヤマ製LED電球
E26口金 16Wまで(質量400g以下)

※この器具はLED電球専用です。
白熱電球や蛍光灯電球は使用できません。

付属ランプ

ランプ品番	ランプ光束	色温度	演色性	消費電力
LDA7L-G-FC	810lm	電球色(2700K)	Ra83	7W

					品名	LEDペンダント		Arikki アッキ	
6	引掛シーリングキャップ	PC	1	白	品番	PL8L-E26AKF	特記事項 ※電球は同梱されています。		
5	コード収納フランジ	ABS	1	白	定格電圧	100V			
4	コード	キャブタイヤ	1	白	周波数	50/60Hz			
3	ソケット	PC	1	E26口金	器具質量	0.66kg(付属電球含む)		更新日	
2	ランプ		1	LED電球	口金	E26			
1	カバー	PP	1	白	設計寿命	約20,000時間		初回作成日 2018年 8月 16日	
No.	部品名	材質	数量	備考	作成	検図	承認	アイリスオーヤマ株式会社	
					古澤	奥村	八巻		