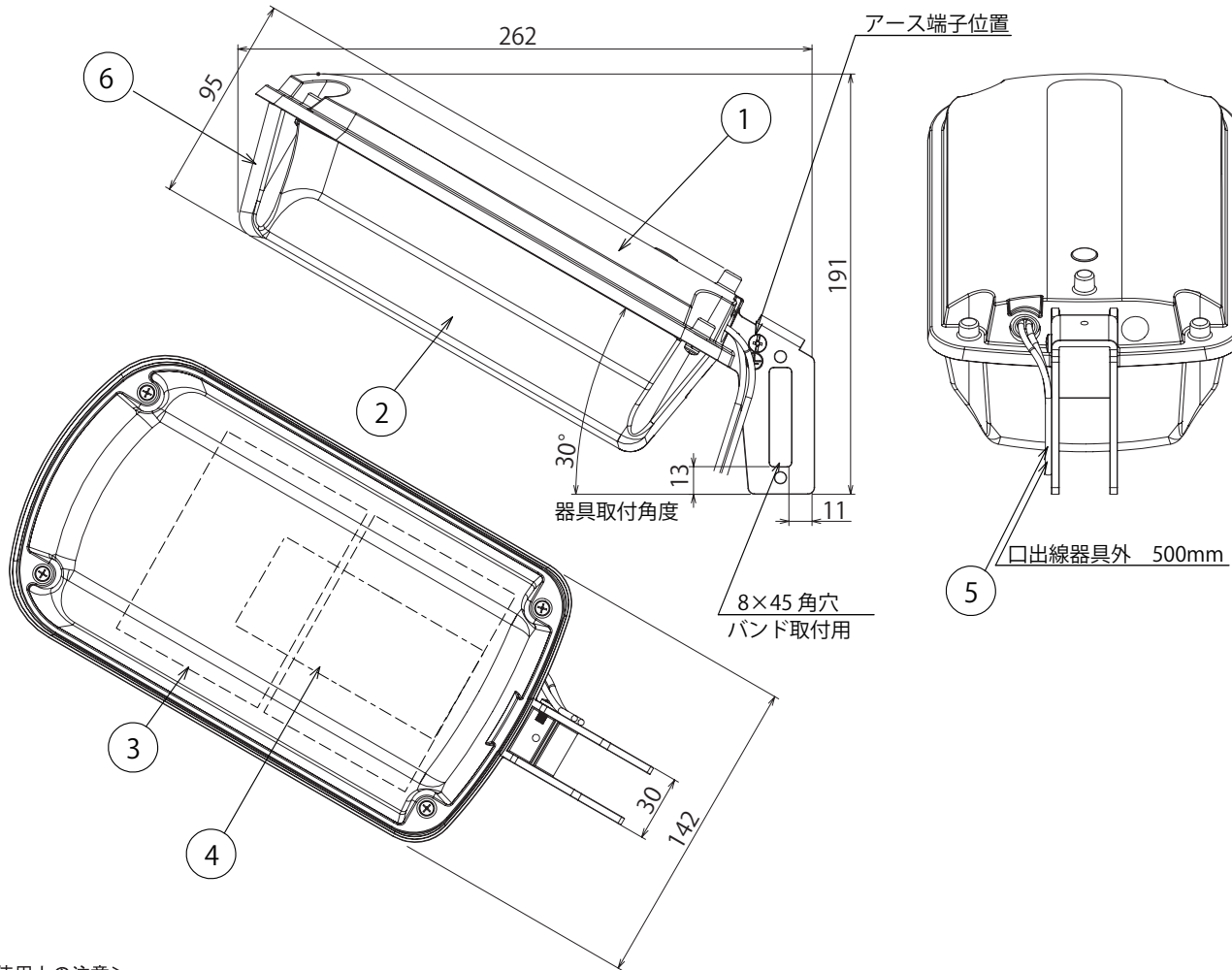
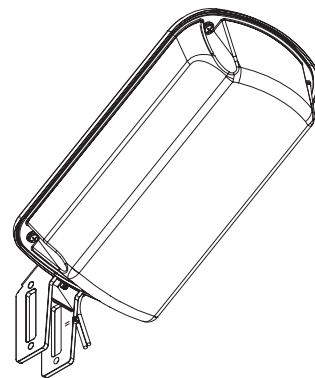


安全上のご注意



警告

1. 本器具は下向照射専用です。それ以外の取付けをされますと、浸水による感電や器具落下の原因となります。
2. 次の場所では、使用できません。
 - ・ 雰囲気温度が35℃を越える場所。
 - ・ 海上や臨海部などの重塩害地、沿岸部の塩害地。
 - ・ メッキ工場、温泉浴室など腐食性ガス・蒸気・液体にさらされる場所。
 - ・ プールや浴室などの高温雰囲気内。
 - ・ 粉塵・オイルミスト・引火性ガスや虫の発生する場所。
 - ・ 風速60m/sを超える強風の吹くおそれのある場所。
 - ・ 激しい振動・衝撃の加わる場所、橋脚上など常時振動のある場所。
 - ・ 冠水のおそれがある場所。
 - ・ 器具上に枯葉、ごみ、虫の死骸などが溜まる可能性のある場所。
 - ・ 人がぶら下がったり、引張ったり、押ししたりするような場所。
 - ・ 人が容易に触れるおそれのある場所。
3. 自動点滅器上への積雪や器具の水結は、誤動作や故障の原因となります。積雪地域での設置は、こまめに雪や氷を除去して下さい。
4. 万が一、グローブが破損した場合には、必ず器具交換をしてください。そのまま使用すると機能を維持することができなく、早期寿命となります。



<使用上の注意>

- ・ LED素子には光色・明るさにバラツキがあるため、同じ品番の商品でも光色・明るさが異なる場合があります。
- ・ 照射距離が近いときや照射面の種類によって、光ムラが気になる場合がありますが、ご了承ください。
- ・ 取付けには下表の取付金具が必要ですので、別途ご用意ください。

取付場所	推奨取付バンド(別売)		
Φ60~130	SFT-N206同等品		
Φ195~370	IBT-212同等品		
Φ130~195	IBT-308同等品		
Φ195~350	IBT-312同等品		
保護等級	IP44	受圧面積	上面 0.02 m ² 側面 0.04 m ²
電気的特性	定格電圧	AC100~242V 50/60Hz	
	定格電流	0.123~0.053A	
	定格消費電力	12.2W	
電力会社申請入力		12.3VA	

部番	部品名	個数	材質	摘要
1	本体	1	ADC12(アルミダイキャスト)	アクリル樹脂焼付塗装
2	グローブ	1	PMMA(アクリル樹脂)	透明(一部半透明)
3	LEDモジュール	1	-	昼白色 Ra80
4	電源ユニット	1	-	-
5	口出線	2	ビニル絶縁電線H1V0.9mm ²	電圧600V
6	自動点滅器	1	-	-

質量	図法	単位	品名	LED防犯灯
0.95kg	第三角法	mm	品番	
作成	検図	承認	品番	
大庭	峯田	八巻	図番	
				アイリスオーヤマ株式会社

特記事項