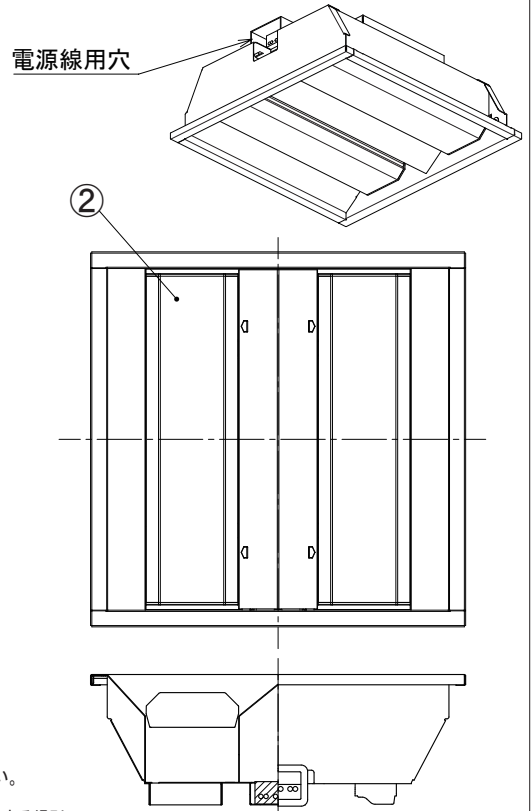
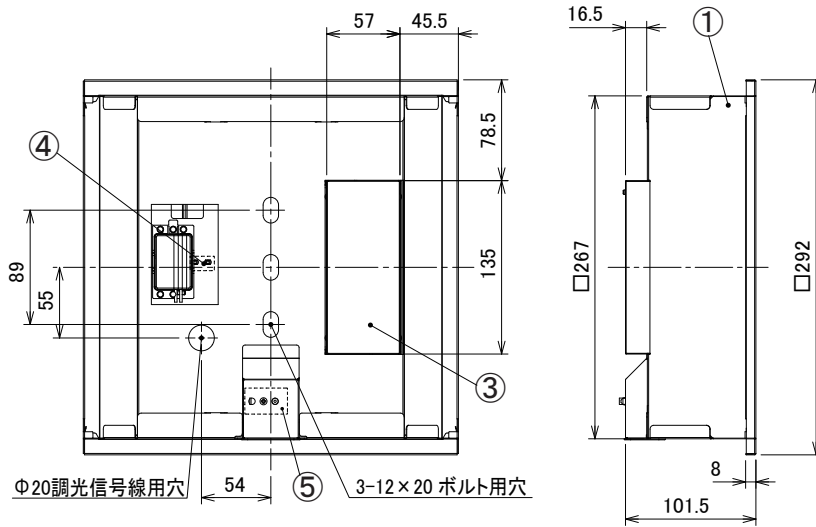


埋込穴寸法 □275



〈使用上の注意〉

- ・LED素子には光色、明るさにバラツキがあるため、同じ形名の商品でも光色、明るさが異なる場合があります。ご了承ください。
- ・器具を改造しないでください。落下・感電・火災の原因となります。
- ・一般屋内でご使用の場合でも、オイルミストが発生するところ、メッキ工場など腐食性ガス、蒸気、液体にさらされる可能性のある場所、器具周囲に硫黄成分が存在する場所では使用しないでください。(一般の食品や薬品、紙類などには硫黄成分が含まれる場合があります。)光学性能に影響を与える場合があります。
- ・ラジオ、TVや赤外線リモコン方式の機器は照明器具から離してご使用ください。雑音が入ったり、正常に作動しない場合があります。
- ・同時通信等の誘導無線をご使用になれる場合、雑音が入る場合があります。事前に確認し、対策を講じてください。
- ・PWM制御方式の調光器を接続してください。調光器によってはちらつきが発生する場合があります。
- ・調光器側のスイッチで消灯した場合、消灯後も薄暗く発光する場合があります。予めご了承ください。
- ・スイッチを接地側に取付けた場合、消灯後も薄暗くなる場合がありますので、必ず非接地側(電圧側)にお取付ください。(接地極のない電源では両切りスイッチを使用してください)
- ・お手入れの際は必ず主電源を切ってください。感電の原因となります。
- ・照明器具の電源は、電子レンジやコピー機等の高ワット製品とは回路を分けてご使用ください。高ワット製品の使用時にちらつくことがあります。
- ・ビデオカメラや防犯カメラを通して照射された面を見た時の画像に、ちらつきや縞模様が見られる場合があります。

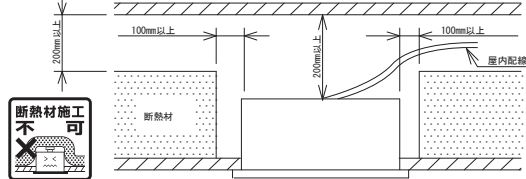
〈施工上の注意〉

- ・電源線の引き込み穴は余分な電源線を天井に押し込むため、天井裏には障害物が無いようにしてください。
- ・電源線の器具送り配線は、天井裏に電源線を戻して配線することを推奨します。
- ・送り容量は10A以下でご使用ください。

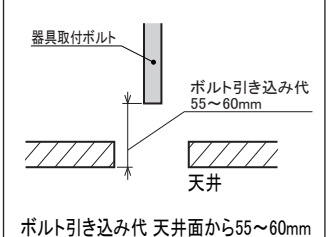
安全に関するご注意

- ・この器具は、住宅の断熱施工天井にはご使用できません。
- ・この器具は、一般通常環境の屋内水平天井埋込専用器具です。一般通常環境以外の所、傾斜天井、屋外、湿気の多い所、水気のかかる所、壁面、床面では使用しないでください。落下・感電・火災の原因となります。
- ・電源電圧は、器具銘板に記載されている電圧±6%内でご使用ください。また、電源周波数は器具銘板に従って正しく使用してください。感電・火災の原因となります。
- ・住宅以外の断熱施工の天井内に使用する場合には、下記の施工が必要です。誤った施工をしますと、火災の原因となります。
- ※屋内配線は、断熱材・防音材の上側にくるようにしてください。
- ※断熱材・防音材と器具は、100mm以上離してください。
- ※断熱材・防音材・器具の上部と天井材は最低200mm以上離してください。

【住宅以外の断熱施工天井でご使用の場合の施工方法】



■施工寸法図



〈基本特性〉

品番	光源色	色温度 (K)	器具光束 (lm)	消費電力 (W)			入力電流 (A)		
				100V	200V	242V	100V	200V	242V
BL-30N-UKLXSQ27-D	昼白色	5000	3020	21.0	20.0	19.8	0.21	0.11	0.09
BL-28W-UKLXSQ27-D	白色	4000	2870						
BL-27WW-UKLXSQ27-D	温白色	3500	2780						
BL-27L-UKLXSQ27-D	電球色	3000	2720						

※設計値となります。詳しくは弊社営業までお問い合わせください。

No.	部品名	材質	数量	備考	品名	品名	特記事項
5	電源端子台	-	1		品名	LXスクエア照明埋込型	特記事項 ・設計寿命 約40,000時間 ・演色性 Ra85 ・PWM調光対応 ・調光範囲 5~100%
4	調光端子台	-	1		取付場所	屋内水平天井埋込専用	
3	電源ユニット	-	1		電源接続	アース付端子台	変更日 作成日 2020年 06月 04日
2	LEDユニット	-	2		定格電圧	AC100-242V	
1	本体	CGC鋼板t0.5	1	白色塗装(裏側灰色)	器具質量	約1.6kg	定格周波数 50/60 Hz 作成 検図 承認 矢萩 谷藤 八巻
No.	部品名	材質	数量	備考	作成	検図	