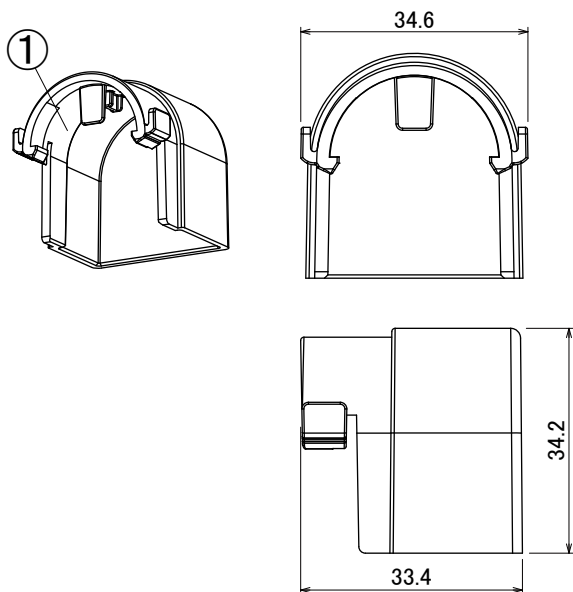
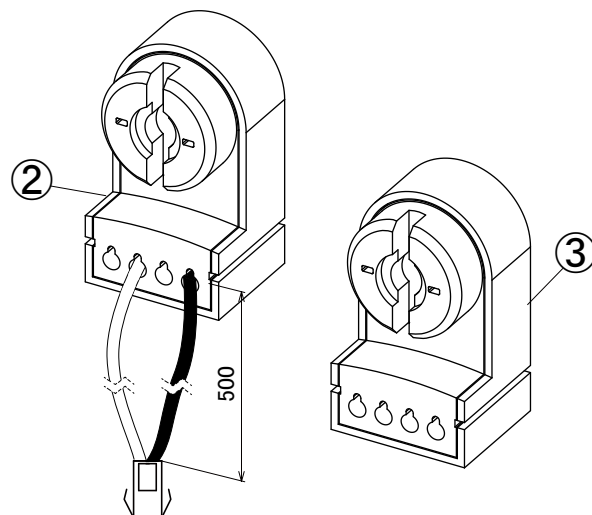


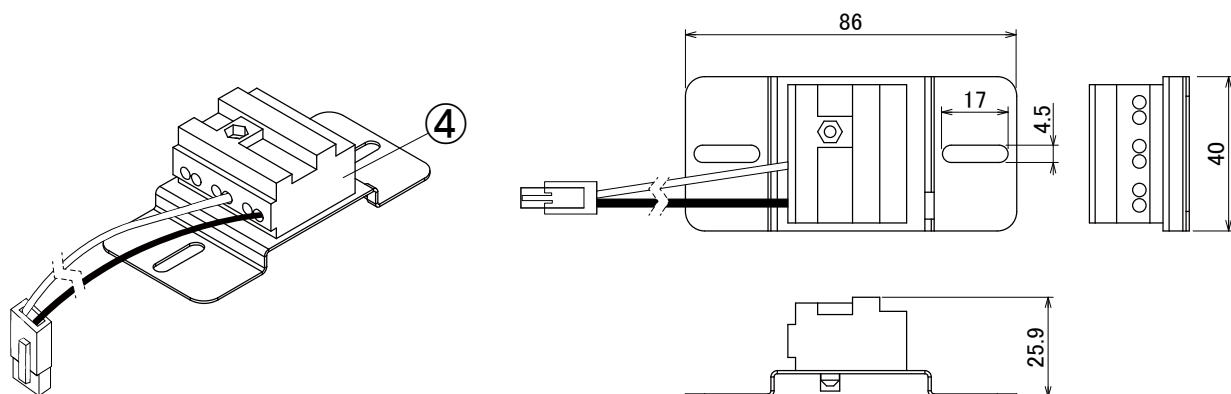
【固定パーツ】



【ソケット】



【端子台】



【安全上の注意】

■警告

- ・紙や布などでおったり、燃えやすいものに近づけないでください。
(火災、器具過熱の原因)
- ・取り付け、取り外しや清掃の時は必ず電源を切ってください。
(感電、破損の原因)

■注意

- ・精密機器ですので、落としたりぶついたり、無理な力を加えたりしないでください。
(破損、怪我の原因)
- ・雨や水滴がかかる状態や湿度の高いところ、オイルミストが発生するところで使用しないでください。
(破損の原因)

△ご使用になる前に、取扱説明書に記載の「安全上の注意」を必ずお読みの上、正しくご使用ください。

【付属品】



ビス: 2個



リード線固定部品: 2個(両面テープ付き)



「配線変更済」シール: 1枚



「給電側」シール: 1枚

特記事項

・非調光用

No.	部品名	材質	数量	備考	品名	品番	定格電圧	質量	作成	検図	承認	土居	尾形	雨宮
4	端子台セット		1	NZ2121	LED交換キット 高型1灯用	LDRKHR1								
3	ソケット(非給電側)	ポリカーボネート	1	NZ0147	定格電圧	AC100-254V (最大269V)	口金							
2	ソケット(給電側)	ポリカーボネート	1	NZ0147	質量	—	定格周波数	50/60Hz						
1	固定パーツ	ポリカーボネート	2		作成	検図	承認							
					土居	尾形	雨宮							

変更日

作成日 2021年 01月 22日