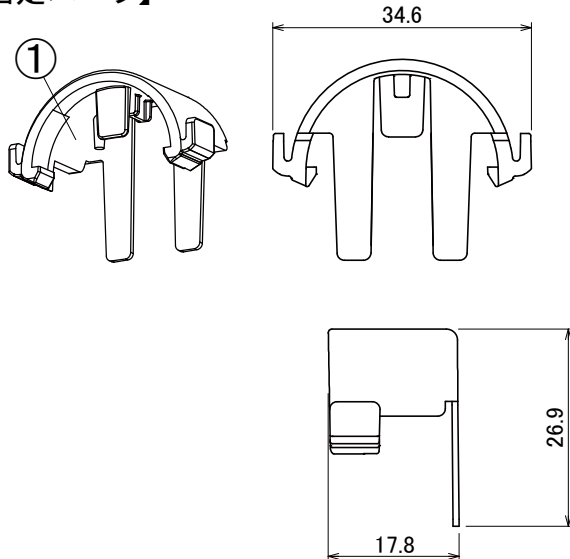
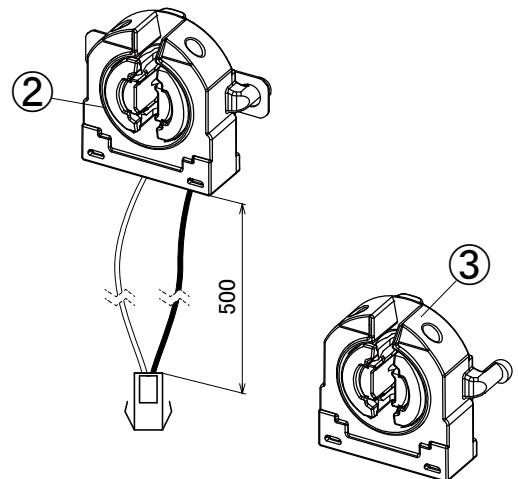


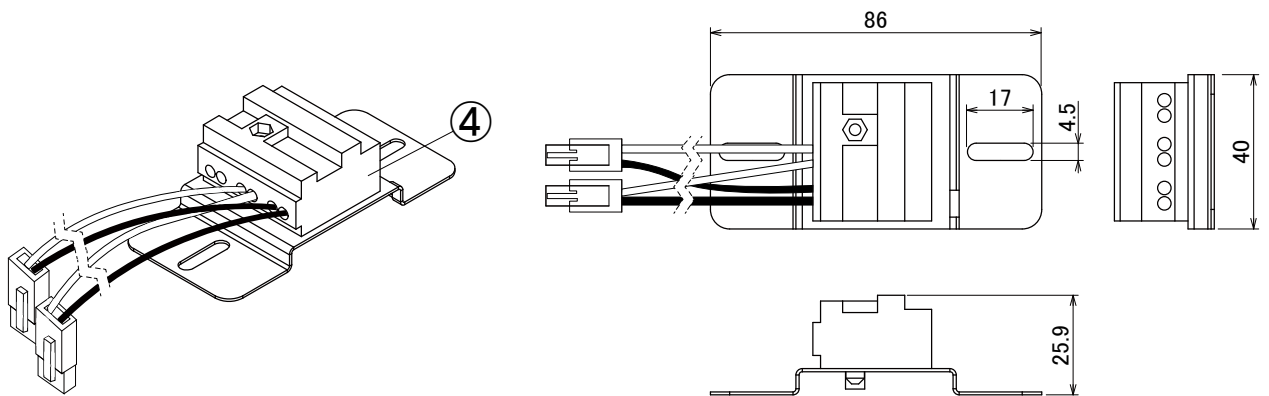
## 【固定パーツ】



## 【ソケット】



## 【端子台】



## 【安全上の注意】

### ■警告

- 紙や布などでおったり、燃えやすいものに近づけないでください。  
(火災、器具過熱の原因)
- 取り付け、取り外しや清掃の時は必ず電源を切ってください。  
(感電、破損の原因)

### ■注意

- 精密機器ですので、落としたりぶつかけたり、無理な力を加えたりしないでください。  
(破損、怪我の原因)
- 雨や水滴がかかる状態や湿度の高いところ、オイルミストが発生するところで使用しないでください。  
(破損の原因)

△ご使用になる前に、取扱説明書に記載の「安全上の注意」を必ずお読みの上、正しくご使用ください。

## 【付属品】



ビス: 2個



リード線固定部品: 4個(両面テープ付き)



「配線変更済」シール: 1枚



「給電側」シール: 2枚

## 特記事項

・非調光用

No.	部品名	材質	数量	備考	品名	品番	定格電圧	質量	作成	検図	承認	土居	尾形	雨宮
4	端子台セット		1	NZ2121	LED交換キット 低型2灯用	LDRKLR2								
3	ソケット(非給電側)	ポリカーボネート	2	M702-2	定格電圧	AC100-254V (最大269V)	口金							
2	ソケット(給電側)	ポリカーボネート	2	M701-2	質量	—	定格周波数	50/60Hz						
1	固定パーツ	ポリカーボネート	4		作成	検図	承認							
					土居	尾形	雨宮							

変更日

作成日 2021年 01月 22日