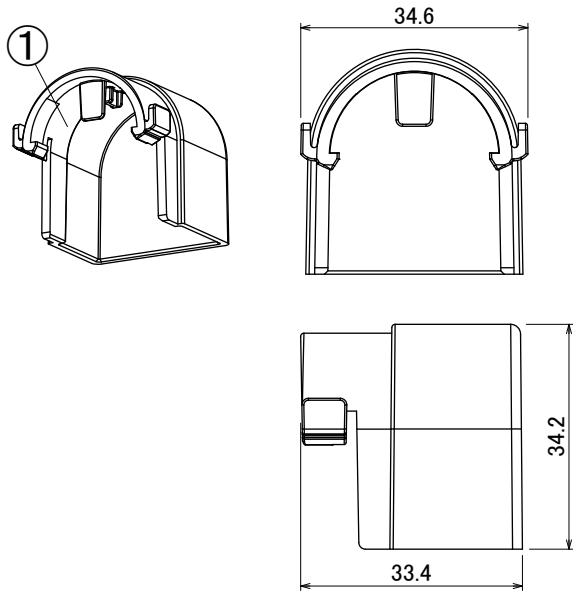
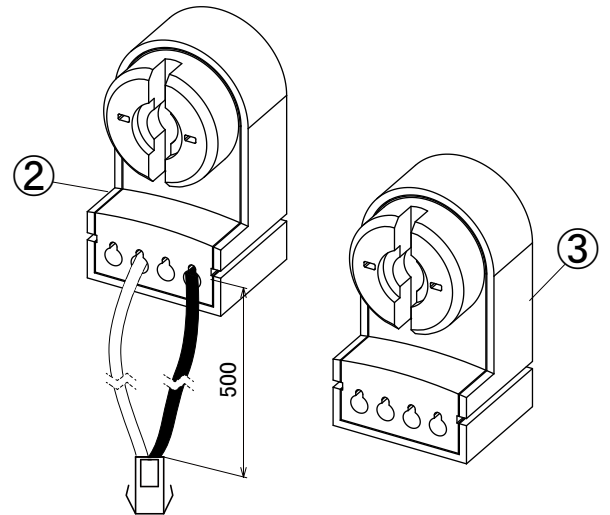


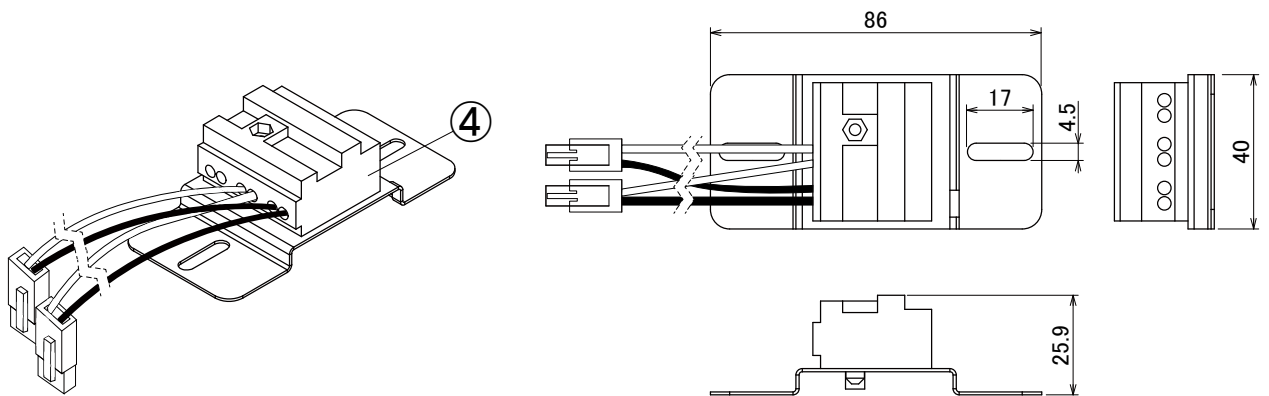
## 【固定パーツ】



## 【ソケット】



## 【端子台】



## 【安全上の注意】

### ■警告

- 紙や布などでおったり、燃えやすいものに近づけないでください。  
(火災、器具過熱の原因)
- 取り付け、取り外しや清掃の時は必ず電源を切ってください。  
(感電、破損の原因)

### ■注意

- 精密機器ですので、落としたりぶついたり、無理な力を加えたりしないでください。  
(破損、怪我の原因)
- 雨や水滴がかかる状態や湿度の高いところ、オイルミストが発生するところで使用しないでください。  
(破損の原因)

△ご使用になる前に、取扱説明書に記載の「安全上の注意」を必ずお読みの上、正しくご使用ください。

## 【付属品】



ビス: 2個



リード線固定部品: 4個(両面テープ付き)



「配線変更済」シール: 1枚



「給電側」シール: 2枚

## 特記事項

・非調光用

4	端子台セット		1	NZ2121	品名	LED交換キット 高型2灯用		変更日
3	ソケット(非給電側)	ポリカーボネート	2	NZ0147	品番	LDRKHR2	口金	
2	ソケット(給電側)	ポリカーボネート	2	NZ0147	定格電圧	AC100-254V (最大269V)	定格周波数	50/60Hz
1	固定パーツ	ポリカーボネート	4		質量	-	作成	検 図
No.	部品名	材質	数量	備考	土居	尾形	承認	雨宮