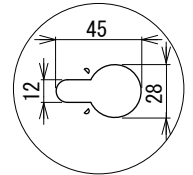
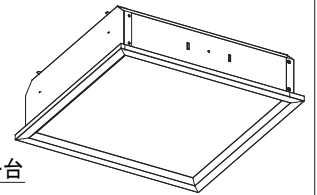
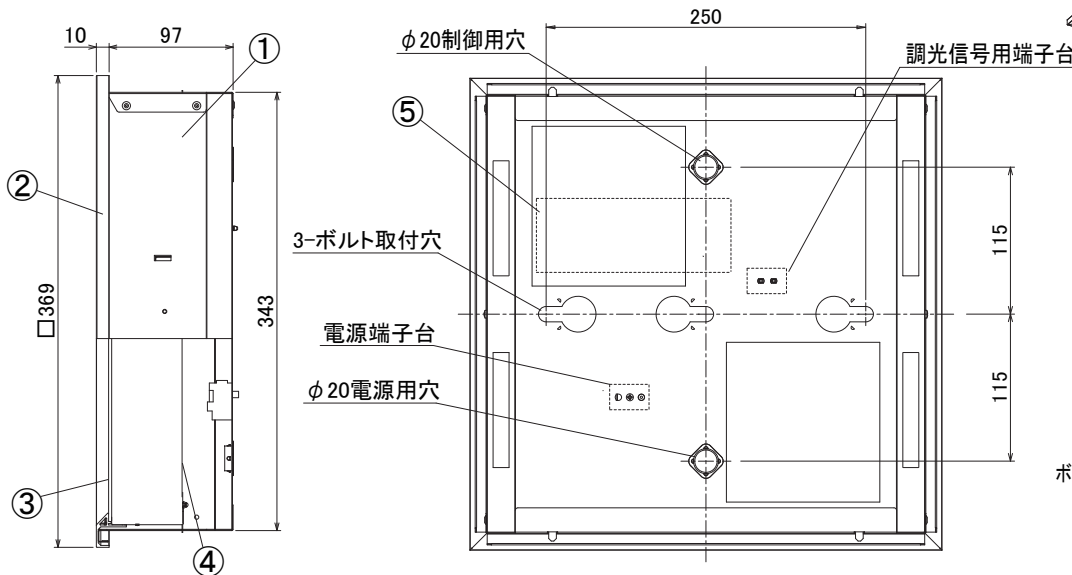
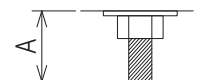


埋込穴寸法 □350



詳細図 A
スケール 1:1

ボルト引き込み代 天井面から75~85mm



器具取付けボルトを使用した場合の器具内寸法
注) A寸法は25mmを超えないようにしてください。

〈使用上の注意〉

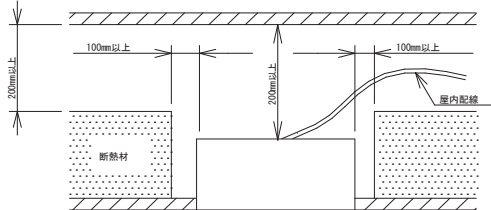
- LED素子には光色、明るさにバラツキがあるため、同じ形名の商品でも光色、明るさが異なる場合があります。ご了承ください。
- 器具を改造しないでください。落下、感電、火災の原因となります。
- 一般屋内でご使用の場合でも、オイルミストが発生するところ、メッキ工場など腐食性ガス、蒸気、液体にさらされる可能性のある場所、器具周囲に硫黄成分が存在する場所では使用しないでください。(一般の食品や薬品、紙類などには硫黄成分が含まれる場合があります。) 光学性能に影響を与える場合があります。
- ラジオ、TVや赤外線リモコン方式の機器は照明器具から離れてご使用ください。雑音が入ったり、正常に作動しない場合があります。
- 同時通信等の誘導無線をご使用になられる場合、雑音が入る場合があります。事前に確認し、対策を講じてください。
- PWM制御方式の調光器を接続してください。調光器によってはちらつきが発生する場合があります。
- 調光器側のスイッチで消灯した場合、消灯後も薄暗く発光する場合があります。予めご了承ください。
- スイッチを接地側に取付けた場合、消灯後も薄暗く発光する場合がありますので、必ず非接地側(電圧側)にお取付けください。(接地極のない電源では両切りスイッチを使用してください)
- お手入れの際は必ず主電源を切ってください。感電の原因となります。
- 照明器具の電源は、電子レンジやコピー機等の高ワット製品とは回路を分けてご使用ください。高ワット製品の使用時にちらつきことがあります。
- 防犯カメラやビデオカメラを介して照射面を見た際、カメラのモニターや録画画像に縞模様やちらつきが見える場合があります。
- 点灯中や消灯直後に、器具プラスチック部品の伸縮によるきしみ音が発生することがありますが、故障や異常ではありません。



△ 安全に関するご注意

- この器具は、住宅の断熱施工天井にはご使用できません。
- この器具は、一般通常環境の屋内水平天井埋込専用器具です。一般通常環境以外の所、傾斜天井、屋外、湿気の多い所、水気のかかる所、壁面、床面では使用しないでください。落下、感電、火災の原因となります。
- 電源電圧は、器具銘板に記載されている電圧±6%内でご使用ください。また、電源周波数は器具銘板に従って正しく使用してください。感電、火災の原因となります。
- 住宅以外の断熱施工の天井内に使用する場合には、下記の施工が必要です。誤った施工をしますと、火災の原因となります。
※屋内配線は、断熱材、防音材の上側にくるようにしてください。
※断熱材、防音材と器具は、100mm以上離してください。
※断熱材、防音材、器具の上部と天井材は200mm以上離してください。

【住宅以外の断熱施工天井でご使用の場合の施工方法】



〈施工上の注意〉

- 電源線の引き込み穴から余分な電源線を天井裏に押し込むため、天井裏には障害物が無いようにしてください。
- 電源線の器具送り配線は、天井裏に電源線を戻して配線するのを推奨します。
- 送り容量は10A以下でご使用ください。

〈基本特性〉

品番	光源色	色温度 (K)	器具光束 (lm)	消費電力 (W)			入力電流 (A)		
				100V	200V	242V	100V	200V	242V
BL-43N-UKFSQ35-D	昼白色	5000	4300	30.7	29.2	28.9	0.31	0.16	0.14
BL-41W-UKFSQ35-D	白色	4000	4100						
BL-40WW-UKFSQ35-D	温白色	3500	4000						
BL-39L-UKFSQ35-D	電球色	3000	3900	22.8	21.7	21.5	0.23	0.12	0.10
BL-32N-UKFSQ35-D	昼白色	5000	3200						
BL-31W-UKFSQ35-D	白色	4000	3100						
BL-30WW-UKFSQ35-D	温白色	3500	3000						
BL-29L-UKFSQ35-D	電球色	3000	2900						

No.	部品名	材質	数量	備考	品名	LEDベース照明埋込スクエア	特記事項			
5	電源ユニット	-	1		取付場所	屋内水平天井埋込専用	・設計寿命 約40,000時間 ・演色性 Ra85 ・PWM調光対応 ・調光範囲 5~100%			
4	LEDユニット	SGCC、LED基板	1		電源接続	アース付端子台				
3	カバー	PMMA	1		定格電圧	AC100-242V				
2	枠	アルミニウム	1	白色塗装	器具質量	約3.3kg	定格周波数	50/60 Hz	変更日	2021年 12月 21日
1	本体	SGCC (t0.5)	1		作成	検図	承認	作成日	2020年 08月 06日	
					茂木	谷藤	八巻	アイリスオーヤマ株式会社		