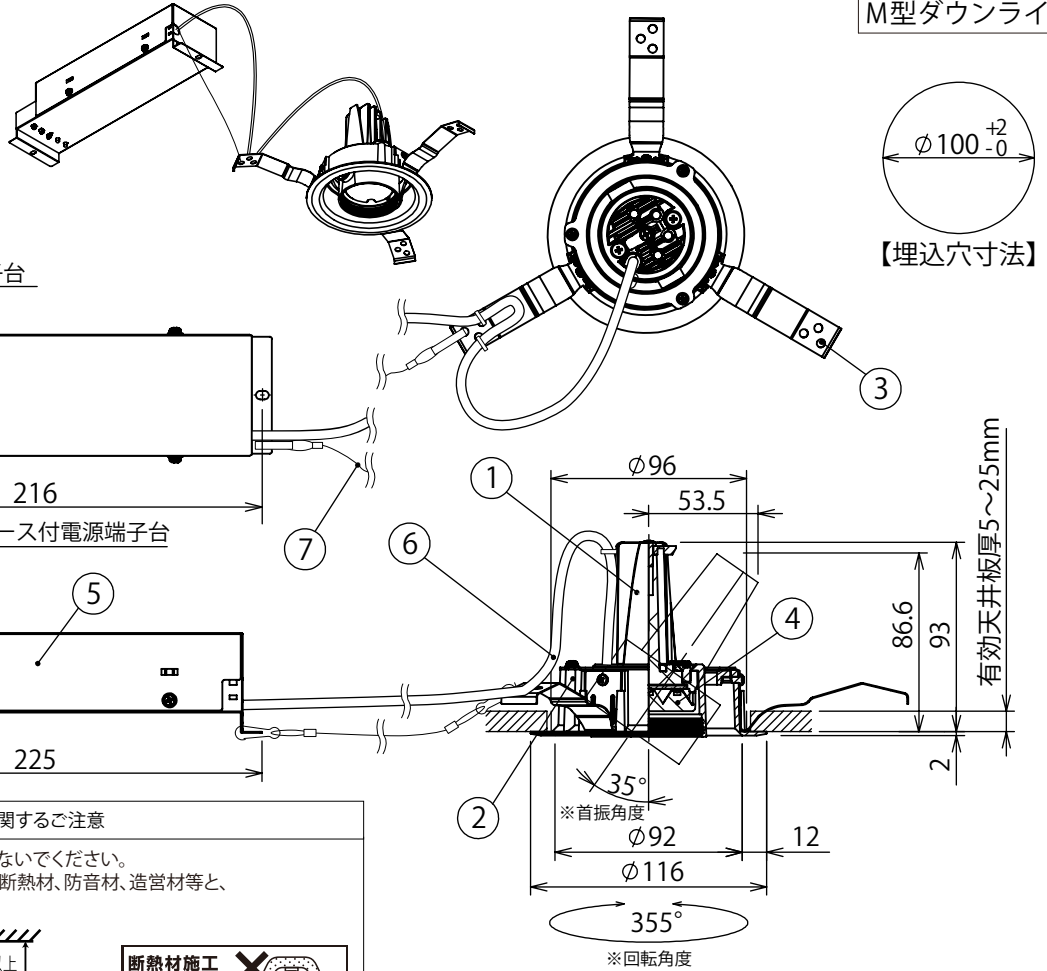


特記事項

- ・PWM調光対応
- ・1/2照度角 30° (※1)
- ・演色性 Ra82以上
- ・近接照射限度 0.3m
- ・設計寿命 約40,000時間



【埋込穴寸法】

安全に関するご注意

■断熱材、防音材をかぶせた状態で使用しないでください。火災の原因になります。設置の際は、器具と断熱材、防音材、造営材等と、図のような空間を設けて施工ください。

断熱材施工不可

■ロックウール等のやわらかい天井に取り付けしないでください。天井材破損、器具落下の原因になります。

■電源を2台以上並べて設置する場合には、相互の熱影響を防止するため、電源の幅以上の間隔をあけて通風に注意してください。電源を箱の中に収納する場合は、容量を十分大きくとり、かつ換気をして電源が過熱しないように注意してください。(狭く周囲に空気が滞留し、熱がこもりやすい場所では、強制換気などを実施してください)

■接地(アース)工事を確実に行ってください。電源には接地工事が必要です。入力電圧が150V以上300V以下のものはD種(第3種)接地工事を「電気設備技術基準」に準じて施工してください。接地工事が不完全な場合、感電の原因になります。

■器具に表示された電源電圧(定格電圧±6%以内)以外の電圧で使用しないでください。間違えて使用すると、LEDチップの短寿命、火災の原因になります。定格電圧は器具を取り付ける前に必ずご確認ください。

- この器具は屋内専用で、5~40°C・湿度10~85%の範囲で使用するように設計しております。高温で使用すると火災の原因になります。屋外や雨の吹き込みを受ける場所、湿気・水気のある場所での使用は、湿気の進入による絶縁不良、感電の原因になります。
- 結線を確実に行ってください。電源の二次側はDC出力です。結線は電源銘板に表示してある通りにおこなってください。間違った結線は、電源の焼損、ランプの破損などの原因になります。
- 器具は下向き以外で使用しないでください。また、傾斜天井、壁などには取り付けできません。発熱により寿命が短くなる原因になります。
- 振動や衝撃のあるところでは使用しないでください。落下や器具破損の原因になります。
- 直射日光の当たる場所、酸などの腐食性ガスの発生する場所では使用しないでください。器具の腐食や落下の原因になります。
- 粉塵の多いところ、または引火性ガスのあるところでは使用しないでください。発火・発煙・発熱の原因になります。
- 器具の直下や近くにストーブなどの熱器具を置かないでください。器具が過熱し、火災、感電、落下の原因になります。
- 点灯時、光を直視しないでください。目を痛める可能性があります。

使用上のご注意

- 器具の近くでリモコン(コントローラ)を操作した場合、誤作動することがあります。器具とコントローラ受信部を離れてご使用ください。
- 器具の近くや電波状況の弱い場所では音響製品に雑音が入る場合があります。器具と音響製品を離れてご使用ください。
- LEDにはバラツキがあるため、同一型番でも発光色、明るさが異なる場合があります。
- 表示が発光するスイッチに使用した場合、表示が暗くなったり点灯しないことがあります。
- 照射面や照射距離が使い場合、光ムラが発生する場合があります。
- LEDユニットは交換できません。

| 品番 | 色温度(※1) | 器具光束(※1) |
|------------------|---------|----------|
| IRLDUV6W-30D1W | 4000K | 560lm |
| IRLDUV6WW-30D1W | 3500K | 560lm |
| IRLDUV6L30-30D1W | 3000K | 550lm |
| IRLDUV6L27-30D1W | 2700K | 530lm |

(※1)保証値ではありません。

| No. | 部品名 | 材質 | 数量 | 備考 | 種類 | 埋込穴径Φ100 配光30° | 作成日 |
|-----|----------|--------------|----|-----|-------|----------------|------------------|
| 7 | 落下防止ワイヤー | 170mm(フック含む) | 1 | | 取付場所 | 屋内 天井埋込専用 | 初回作成日 2012年3月21日 |
| 6 | 電源ケーブル | — | 1 | | 電源接続 | アース付端子台 | |
| 5 | 電源ユニット | — | 1 | | 定格電圧 | 100V 200V 242V | |
| 4 | LEDレンズ | ポリカーボネート | 1 | | 消費電力 | 14W 16W 16W | |
| 3 | 取付用バネ | SUS(ステンレス鋼) | 3 | | 周波数 | 50/60Hz | |
| 2 | フレーム | アルミダイキャスト | 1 | 白塗装 | 器具重量 | 約0.7kg | |
| 1 | ヒートシンク | アルミダイキャスト | 1 | 白塗装 | 作成承認 | | |
| | | | | | 大庭 奥村 | | |