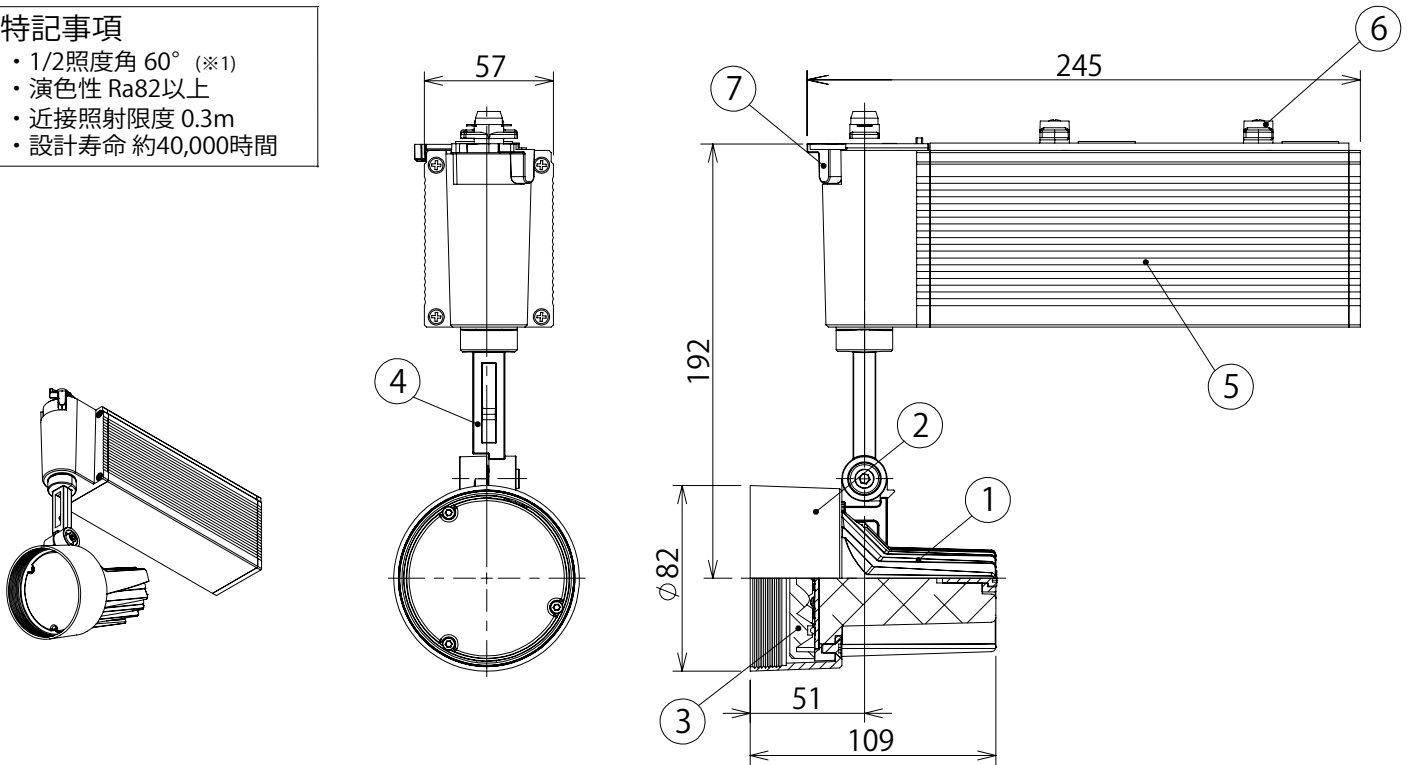


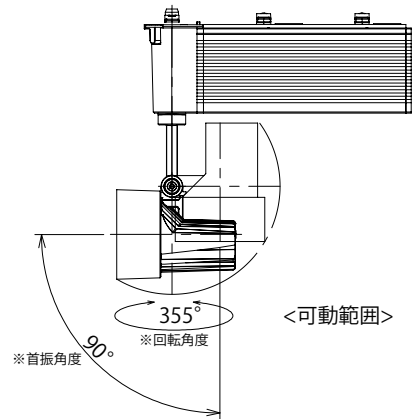
特記事項

- ・1/2照度角 60° (※1)
- ・演色性 Ra82以上
- ・近接照射限度 0.3m
- ・設計寿命 約40,000時間



安全に関するご注意

- 器具に表示された電源電圧(定格電圧±6%以内)以外の電圧で使用しないでください。間違えて使用すると、LEDチップの短寿命、火災の原因になります。定格電圧は器具を取り付ける前に必ずご確認ください。
- この器具は屋内専用で、5~40℃・湿度10~85%の範囲で使用するよう設計しております。高温で使用すると火災の原因になります。屋外や雨の吹き込みを受ける場所、湿気・水気のある場所での使用は、湿気の進入による絶縁不良、感電の原因になります。
- 振動や衝撃のあるところでは使用しないでください。落下や器具破損の原因になります。
- 直射日光の当たる場所、酸などの腐食性ガスの発生する場所では使用しないでください。器具の腐食や落下の原因になります。
- 粉塵の多いところ、または引火性ガスのあるところでは使用しないでください。発火・発煙・発熱の原因になります。
- 器具の直下や近くにストーブなどの熱器具を置かないでください。器具が過熱し、火災、感電、落下の原因になります。
- 点灯時、光を直視しないでください。目を痛める可能性があります。
- 点灯中や使用直後は器具が高温のため触らないでください。やけどの原因になります。
- 灯具に無理な力を加えないでください。器具破損の原因になります。
- 器具と被照射面との距離は、30cm以上離して下さい。照射距離により被照射面が変色・変質するおそれがあります。



使用上のご注意

- 器具の近くや電波状況の弱い場所では音響製品に雑音が入る場合があります。器具と音響製品を離してご使用ください。
- LEDにはバツキがあるため、同一型番でも発光色、明るさが異なる場合があります。
- 表示が発光するスイッチに使用した場合、表示が暗くなったり点灯しないことがあります。
- 照射面や照射距離が使い場合、光ムラが発生する場合があります。
- LEDユニットは交換できません。

| 品番                | 色温度(※1) | 器具光束(※1) |
|-------------------|---------|----------|
| IRLDSP14W-60R1W   | 4000K   | 1,240lm  |
| IRLDSP14WW-60R1W  | 3500K   | 1,240lm  |
| IRLDSP14L30-60R1W | 3000K   | 1,240lm  |

(※1)保証値ではありません。

| No. | 部品名     | 材質        | 数量 | 備考  | 種類    | 配光 60°       | 作成日              |
|-----|---------|-----------|----|-----|-------|--------------|------------------|
| 7   | スイッチレバー | ポリカーボネート  | 1  |     | 取付場所  | 屋内 配線ダクト取付専用 | 初回作成日 2012年4月27日 |
| 6   | レバー     | ポリカーボネート  | 2  |     | 電源接続  | 配線ダクト用プラグ    |                  |
| 5   | 電源ケース   | アルミ       | 1  | 白塗装 | 定格電圧  | 100V         |                  |
| 4   | アーム     | アルミダイキャスト | 1  | 白塗装 | 消費電力  | 24W          |                  |
| 3   | LEDレンズ  | ポリカーボネート  | 1  |     | 周波数   | 50/60Hz      |                  |
| 2   | フレーム    | アルミダイキャスト | 1  | 白塗装 | 器具重量  | 約1.2kg       |                  |
| 1   | ヒートシンク  | アルミダイキャスト | 1  | 白塗装 | 作成承認  |              |                  |
|     |         |           |    |     | 大庭 奥村 |              |                  |